



Návod k obsluze



Klikněte na odkaz <https://www.ezviz.com/page/hg2-400-choose-language> nebo naskenujte kód QR pro prohlížení videí s návodem.

www.ezviz.com

COPYRIGHT © Hangzhou EZVIZ Software Co., Ltd. VŠECHNA PRÁVA VYHRAZENA. Jakékoli a veškeré informace, včetně, mimo jiné, textů, obrázků a grafů, jsou vlastnictvím společnosti Hangzhou EZVIZ Software Co., Ltd. (dále uváděno jako „EZVIZ“). Žádnou část tohoto návodu k obsluze (dále uváděného jako „návod“) ani návod jako celek nelze bez předchozího písemného souhlasu společnosti EZVIZ jakýmkoli způsobem reprodukovat, měnit, překládat ani šířit. Pokud není jinak výslovně uvedeno, společnost EZVIZ neposkytuje ve vztahu k návodu žádné záruky ani ujištění, a to ani výslovné, ani vyplývající.


O tomto manuálu

V návodu jsou obsaženy pokyny k používání a obsluze výrobku. Obrázky, schémata, snímky a veškeré ostatní zde uvedené informace slouží pouze jako popis a vysvětlení. Informace obsažené v tomto návodu podléhají vzhledem k aktualizacím firmwaru nebo z jiných důvodů změnám bez upozornění. Nejnovější verzi naleznete na webových stránkách EZVIZ™ (<http://www.ezviz.com>).

Záznam revizí

Nové vydání – červenec 2026

Označení ochranných známek

EZVIZ™, ™ a ostatní ochranné známky a loga společnosti EZVIZ jsou vlastnictvím společnosti EZVIZ v různých jurisdikcích. Ostatní níže uvedené ochranné známky a loga jsou vlastnictvím příslušných vlastníků.

Prohlášení o vyloučení odpovědnosti

POPISOVANÝ VÝROBEK JE DO MAXIMÁLNÍHO ROZSAHU POVOLENÉHO PŘÍSLUŠNÝMI ZÁKONY SPOLU SE SVÝM HARDWAREM, SOFTWAREM A FIRMWAREM POSKYTOVÁN „TAK, JAK JE“ SE VŠEMI SVÝMI ZÁVADAMI A CHYBAMI A SPOLEČNOST EZVIZ NEPOSKYTUJE ŽÁDNÉ ZÁRUKY, VÝSLOVNĚ VYJÁDŘENÉ ANI VYPLÝVAJÍCÍ, VČETNĚ, ALE NIKOLI VÝHRADNĚ, PRODEJNOSTI, USPOKOJIVÉ KVALITY, VHODNOSTI PRO URČITÝ ÚČEL A BEZ NEOPRÁVNĚNÉHO ZÁSAHU DO PRÁV TŘETÍ STRANY. V ŽÁDNÉM PŘÍPADĚ NEBUDE SPOLEČNOST EZVIZ, JEJÍ ŘEDITELÉ, MANAŽEŘI, ZAMĚSTNANCI ANI ZÁSTUPCI ZODPOVĚDNÍ ZA JAKÉKOLI ZVLÁŠTNÍ, NÁSLEDNÉ, NÁHODNÉ NEBO NEPŘÍMÉ ŠKODY, VČETNĚ, MIMO JINÉ, ŠKOD ZE ZTRÁTY OBCHODNÍHO ZISKU, PŘERUŠENÍ OBCHODNÍ ČINNOSTI NEBO ZE ZTRÁTY DAT NEBO DOKUMENTACE VE SPOJENÍ S POUŽÍVÁNÍM TOHOTO VÝROBKU, A TO ANI V PŘÍPADĚ, ŽE SPOLEČNOST EZVIZ BYLA NA MOŽNOST TAKOVÝCHTO ŠKOD UPOZORNĚNA.

DO MAXIMÁLNÍHO ROZSAHU POVOLENÉHO PŘÍSLUŠNÝMI ZÁKONY NEBUDE V ŽÁDNÉM PŘÍPADĚ CELKOVÁ ODPOVĚDNOST SPOLEČNOSTI EZVIZ PŘESAHOVAT PŮVODNÍ KUPNÍ CENU PRODUKTU.

SPOLEČNOST EZVIZ NENESE ŽÁDNOU ODPOVĚDNOST ZA ZRANĚNÍ OSOB ANI ŠKODY NA MAJETKU, KTERÉ VZNIKLY NÁSLEDKEM VÝPADKU POUŽÍVÁNÍ PRODUKTU NEBO UKONČENÍ SLUŽEB ZPŮSOBENÝMI: A) NESPRÁVNOU INSTALACÍ NEBO JINÝM NEŽ POŽADOVANÝM POUŽÍVÁNÍM; B) OCHRANOU NÁRODNÍCH ZÁJMŮ NEBO VEŘEJNÉHO ZÁJMU; C) VYŠŠÍ MOCÍ; D) VÁMI NEBO TŘETÍ STRANOU VČETNĚ, ALE NIKOLI VÝHRADNĚ, V DŮSLEDKU POUŽÍVÁNÍ MIMO JINÉ PRODUKTŮ, SOFTWARE A APLIKACÍ TŘETÍ STRANY.

POUŽÍVÁNÍ VÝROBKŮ S PŘÍSTUPEM NA INTERNET JE ZCELA NA VAŠE VLASTNÍ RIZIKO. SPOLEČNOST EZVIZ NENESE ŽÁDNOU ZODPOVĚDNOST ZA NEOBVYKLÉ FUNGOVÁNÍ, ÚNIK OSOBNÍCH ÚDAJŮ ANI JINÉ ŠKODY VYPLÝVAJÍCÍ Z KYBERÚTOKU, ÚTOKU HACKERŮ, NAPADENÍ VIRY NEBO JINÝCH BEZPEČNOSTNÍCH RIZIK INTERNETU. SPOLEČNOST EZVIZ VŠAK V PŘÍPADĚ POTŘEBY POSKYTNE OKAMŽITOU TECHNICKOU PODPORU. ZÁKONY TÝKAJÍCÍ SE SLEDOVÁNÍ A ZÁKONY TÝKAJÍCÍ SE OCHRANY ÚDAJŮ SE LIŠÍ DLE JURISDIKCE. PŘED POUŽÍVÁNÍM TOHOTO VÝROBKU SI PŘEČTĚTE VŠECHNY PŘÍSLUŠNÉ ZÁKONY VAŠÍ JURISDIKCE, ABYSTE ZAJISTILI, ŽE POUŽÍVÁNÍ JE V SOULADU S PŘÍSLUŠNÝMI ZÁKONY. SPOLEČNOST EZVIZ NEPONESE ŽÁDNOU ZODPOVĚDNOST V PŘÍPADĚ, ŽE SE TENTO VÝROBEK POUŽÍVÁ K NELEGÁLNÍM ÚČELŮM.

V PŘÍPADĚ JAKÉHOKOLI ROZPORU MEZI VÝŠE UVEDENÝM A PŘÍSLUŠNÝMI ZÁKONY PLATÍ DRUHÉ ZMÍNĚNÉ.

Obsah

Bezpečnostní předpisy	1
Přehled.....	3
1. Obsah balení.....	3
2. Potřebné materiály (nejsou součástí balení).....	5
3. Požadavky na prostor	6
4. Oblast použití	6
5. Obecný pohled na instalaci	6
6. Typické připojení	7
Předpoklady pro instalaci	10
1. Analýza rizik.....	10
1.1 Předpisy.....	10
1.2 Specifikace otvírače brány	10
1.3 Kontrola zabezpečení na bráně	10
1.4 Bezpečnostní pravidla	11
2. Odstranění rizika	12
2.1 Na primárním okraji	12
2.2 Na sekundárním okraji.....	12
2.3 Na horním posuvníku.....	13
2.4 Mezi pruty mřížové brány a sloupem.....	13
2.5 Ochranná oblast.....	14
Nainstalujte bezdrátový opakovač.....	15
1. Základy.....	15
2. Instalace aplikace EZVIZ	15
3. Vyberte umístění pro instalaci.....	16
4. Zapojte bezdrátový opakovač	17
5. Přidejte bezdrátový opakovač do svého účtu EZVIZ.....	17
6. Přidejte otvírač brány do svého účtu EZVIZ	18
Nainstalujte otvírač brány	19
1. Základy.....	19
2. Sejměte kryt otvírače brány	21
3. Připevněte otvírač brány k zemi	22
Nainstalujte ozubené lišty a omezte plech	26
1. Požadované komponenty	26
2. Odemkněte otvírač brány.....	26
3. Opravte ozubené hřebeny	27
4. Opravit limitní plech	28
5. Zamkněte otvírač brány	30
Instalace fotobuňky	31
1. Požadované komponenty	31

2. Základy fotobuněk	31
3. Postup montáže	31
Nainstalujte alarmové světlo.....	34
1. Požadované komponenty	34
2. Základy signalizačního světla	34
3. Postup montáže	34
Nainstalujte další komponenty (volitelné).....	38
1. Připojte se k interkomovému panelu, tlačítku nebo klíčovému spínači.....	38
2. Připojte se k přizpůsobenému otevřenému ovladači.....	39
3. Připojte k senzoru zastavení nebo nouzovému tlačítku zastavení	39
4. Připojte k elektrickému zámku	41
5. Připojit k osvětlení oblasti	41
Přípravná konfigurace.....	43
1. Kontrola kabelu	43
2. Zapněte otvírač brány	43
3. Nastavte směr otevírání brány	44
4. Přidejte dálkový ovladač	45
5. Otestujte fotobuňky.....	47
6. Testování otevírání/zavírání brány	48
7. Nainstalujte záložní baterii	49
8. Zavřete kryt otvírače brány	50
Nastavení.....	51
1. Správa bezdrátového opakovače	51
1.1 Detailní stránka bezdrátového opakovače	51
1.2 Nastavení bezdrátového opakovače	51
1.3 Připojení nového bezdrátového opakovače	52
2. Správa otvírače brány.....	54
2.1 Detailní stránka otvírače brány.....	54
2.2 Nastavení otvírače brány	56
2.3 Nastavení reproduktoru.....	61
Chybové kódy	63
Technické údaje	65
Záruka.....	67
Pomoc a podpora.....	68
Dobíjecí lithium-iontová baterie	69

Bezpečnostní předpisy

Vyhrazujeme si právo provádět jakékoli úpravy technických, funkčních nebo estetických vlastností našich produktů. Tento pohon posuvné brány (dále jen „pohon brány“ nebo „zařízení“) spolu s uživatelskou příručkou byl navržen pro automatizaci provozu brány v souladu s platnými evropskými normami.

Upozornění k používání

- Otvírač brány je produkt, který může představovat riziko pro lidi, zvířata a majetek. Pro zajištění osobní bezpečnosti je nezbytné dodržovat a uchovávat tyto pokyny.
- Toto zařízení je vhodné pro děti od 8 let a starší, stejně jako pro osoby se sníženými fyzickými, smyslovými nebo duševními schopnostmi či omezenými zkušenostmi a znalostmi, pokud jsou pod řádným dohledem, byly jim poskytnuty pokyny k bezpečnému používání a rozumí souvisejícím rizikům. Děti by si neměly hrát se zařízením. Udržujte dálkové ovladače mimo dosah dětí. Čištění a údržbu by děti neměly provádět bez dozoru.
- Toto zařízení smí být používáno pouze k určenému účelu, kterým je motorizace posuvné brány pro přístup vozidel. Jakékoli jiné použití je považováno za nebezpečné.
- Operace otevírání nebo zavírání brány musí být prováděny s jasnou viditelností brány. Pokud je brána mimo zorné pole uživatele, musí být instalace vybavena bezpečnostním zařízením, jako jsou fotobuňky, a jeho správná funkčnost musí být kontrolována každých šest měsíců.
- Všichni potenciální uživatelé musí být proškoleni v používání otvírače brány přečtením tohoto manuálu. Je nezbytné zajistit, aby žádná neškolená osoba (například dítě) nemohla bránu ovládat.
- Před pohybem brány se ujistěte, že se nikdo nenachází v oblasti pohybu brány.
- Vyhněte se jakýmkoli přírodním překážkám (jako jsou větve, kameny, vysoká tráva atd.), které by mohly bránit pohybu brány.
- Neprovádějte ruční ovládání brány, pokud není pohon brány odpojen od brány.
- Používání zařízení v rozporu s pokyny v tomto manuálu, které povede k poškození, nebude společnost EZVIZ činit odpovědnou.

Opatření při instalaci

- Před zahájením instalace si důkladně přečtěte tento manuál.
- Napájení tohoto otvírače brány musí splňovat platné normy (včetně NFC 15-100, LVD 2014/35/EU a Směrnice o strojních zařízeních 2006/42/ES) a musí být provedeno kvalifikovaným personálem.
- Elektrická síť 230 V musí být chráněna vhodným jističem, který splňuje aktuální normy.
- Všechny elektrické připojení musí být provedeny při vypnutém napájení (ochranný vypínač v poloze OFF) a odpojené baterii.
- Zajistěte, aby během instalace bylo zabráněno nebo jasně označeno drcení a stříhání mezi pohyblivými částmi motorové brány a okolními pevnými částmi.
- Otvírač brány musí být instalován na bránu, která splňuje specifikace uvedené v tomto manuálu.
- Otvírač brány nesmí být instalován v prostředí s výbušnými podmínkami (např. přítomnost plynu, hořlavého kouře atd.).
- Instalátor musí ověřit, že instalační prostředí splňuje požadavky na teplotní rozsah uvedené na otvírači brány.
- Drát sloužící jako anténa musí zůstat uvnitř elektronické krabice.
- Je přísně zakázáno upravovat jakékoli komponenty dodané v této sadě nebo používat jakékoli další prvky, které nejsou doporučeny v tomto manuálu.
- Během instalace, a zejména během nastavování pohonu brány, je nezbytné zajistit, aby se žádná osoba, včetně montéra, nenacházela v pohybové zóně brány na začátku a po celou dobu nastavování.
- Alarmové světlo je nezbytným bezpečnostním prvkem.
- Pokud instalace neodpovídá žádnému z případů popsaných v tomto manuálu, je nezbytné nás kontaktovat, abychom mohli poskytnout všechny potřebné prvky pro bezpečnou a správnou instalaci.
- Po instalaci se ujistěte, že je mechanismus správně nastaven a že ochranné

systemy i zařízení ručního uvolňování fungují správně.

- Nedovolte dětem hrát si s pevnými ovládacími zařízeními. Udržujte dálkově ovládaná zařízení mimo dosah dětí.
- Společnost EZVIZ nenes odpovědnost za žádné škody, pokud instalace není provedena podle pokynů v tomto manuálu.

Údržba a čištění

- Je nezbytné pečlivě si přečíst všechny pokyny uvedené v tomto manuálu před prováděním údržby nebo čištění otvírače brány.
- Odpojte napájení během čištění nebo údržby, zejména pokud je jednotka ovládána automaticky.
- Jakékoliv technické, elektronické nebo mechanické úpravy pohonu brány musí být schváleny naším technickým oddělením. V opačném případě se záruka okamžitě zruší.
- V případě poruchy musí být vadná část nahrazena pouze originálním dílem.
- Pravidelně kontrolujte instalaci, abyste zjistili případné závady na bráně nebo jejím otvírači.
- Nepoužívejte k čištění výrobku abrazivní nebo korozivní látky.
- Nečistěte výrobek vysokotlakým čističem.
- Použijte jednoduchý, mírně vlhký měkký hadřík na čištění.
- Nestříkejte na tento otvírač brány aerosol, protože by mohl poškodit vnitřní součásti.

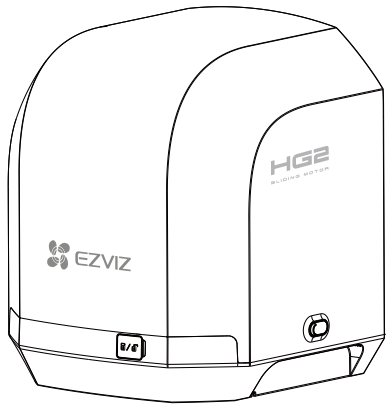
Varování ohledně používání baterie

- Likvidace baterie v ohni nebo horké troubě, nebo její mechanické drcení či řezání, může způsobit výbuch.
- Ponechání baterie v prostředí s extrémně vysokou teplotou může vést k explozi nebo úniku hořlavé kapaliny či plynu.
- Baterie vystavená extrémně nízkému tlaku vzduchu může také způsobit explozi nebo únik hořlavé kapaliny či plynu.

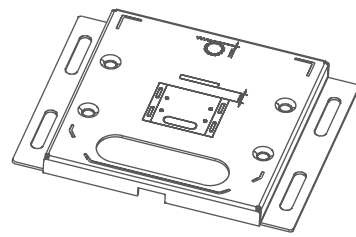
Přehled

1. Obsah balení

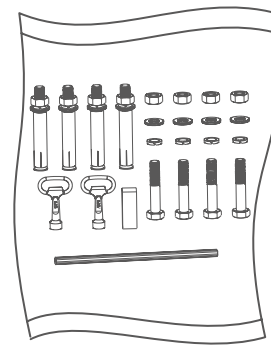
Posuvný pohon brány a příslušenství



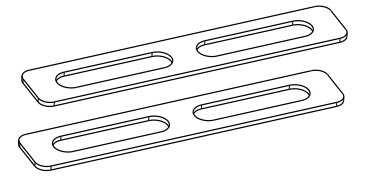
Posuvný pohon brány (1x)



Montážní základna (1x)

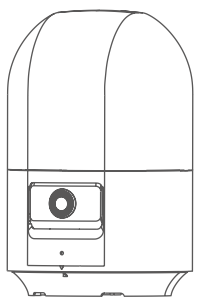


Sada šroubů (1x) *

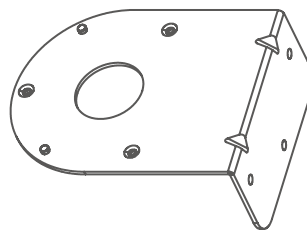


Podložka (2x)

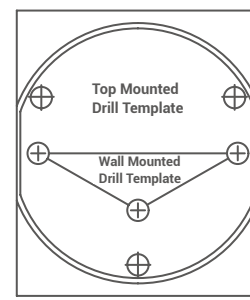
Alarmové světlo a příslušenství



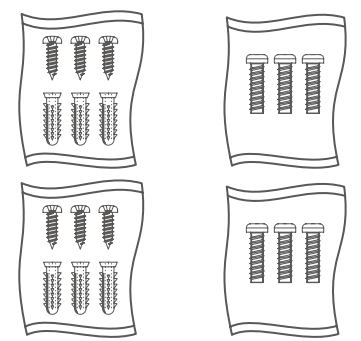
Alarmové světlo (1x)



Nástěnný držák (1x)

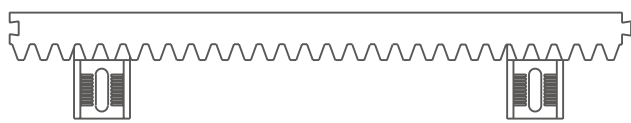


Vrtací šablona (1x)



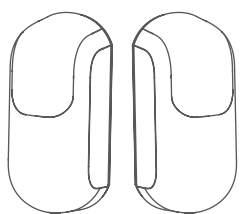
Sada šroubů (4x) *

Ozubené lišty

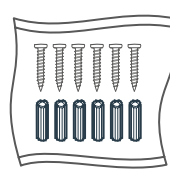


Ozubená lišta (0,33 m×12)

Fotobuňky a příslušenství

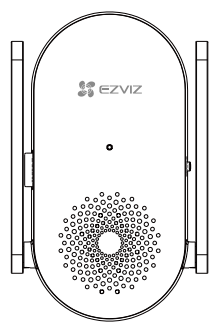


Fotobuňka (2x)

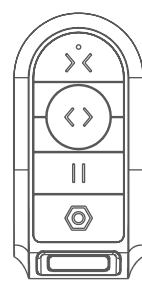


Sada šroubů (1x) *

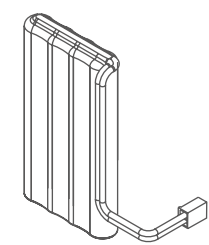
Jiné



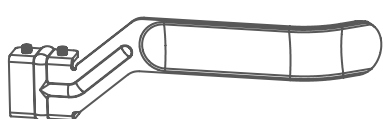
Bezdrátový opakovač (1x)



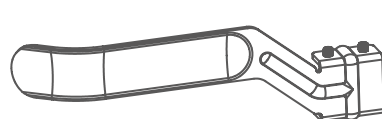
Dálkový ovladač (2x) a pin (1x)



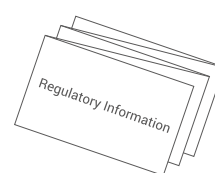
Záložní baterie (1x)



Levý omezovací plech (1x)



Pravý omezovací plech (1x)

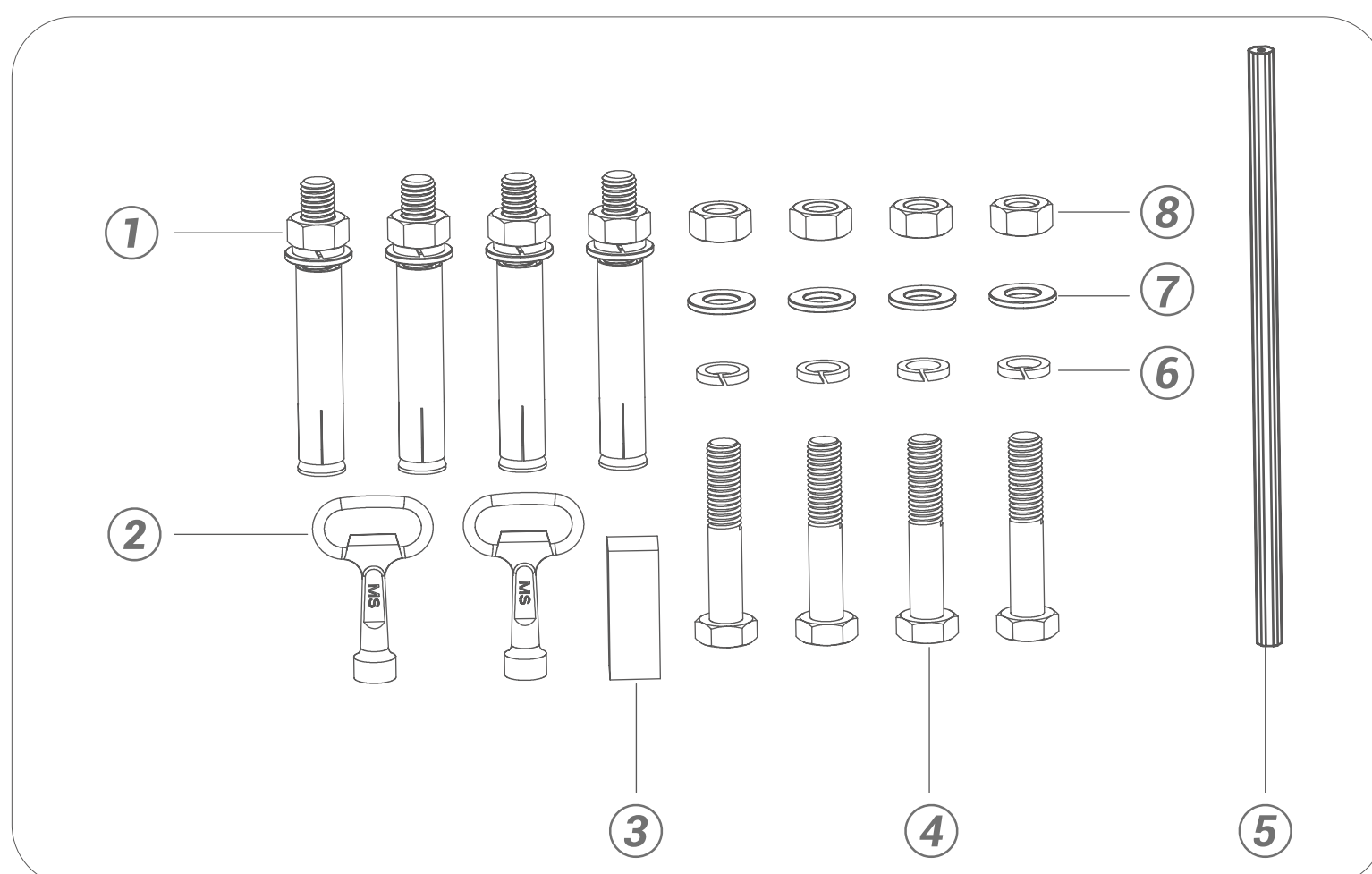


Zákonné informace (5x)



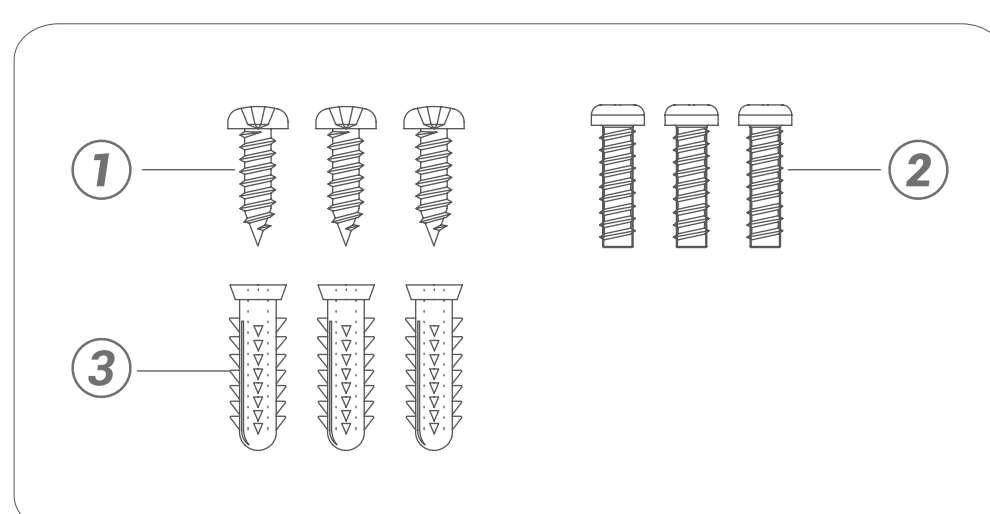
Stručná příručka (1x)

Sada šroubů pro pohon posuvné brány



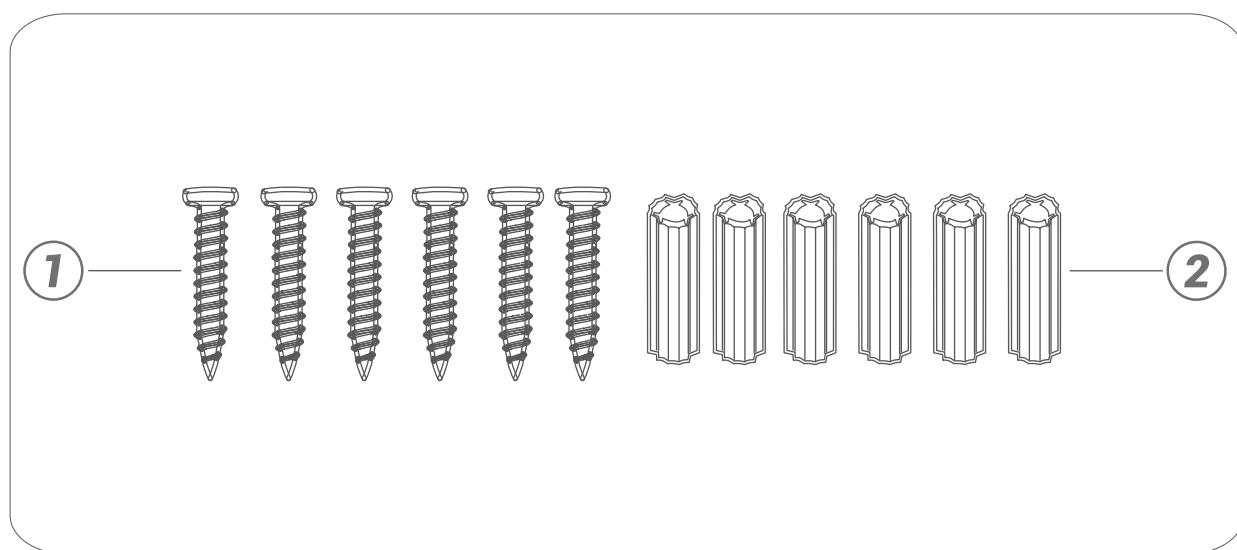
Č.	Název	Množství
1	M10 expanzní šroub	4
2	Klíč	2
3	Mini úroveň	1
4	Šroub M10 šestihranný	4
5	Tužka	1
6	Pružná podložka M10	4
7	Podložka M10 plochá	4
8	Matice M10	4

Sada šroubů pro alarmové světlo



Č.	Název	Množství
1	Samozávitný šroub PA3×25	3 v balení
2	Šroub s půlkulatou hlavou M3×12	3 v balení
3	6×25 Kotva	3 v balení

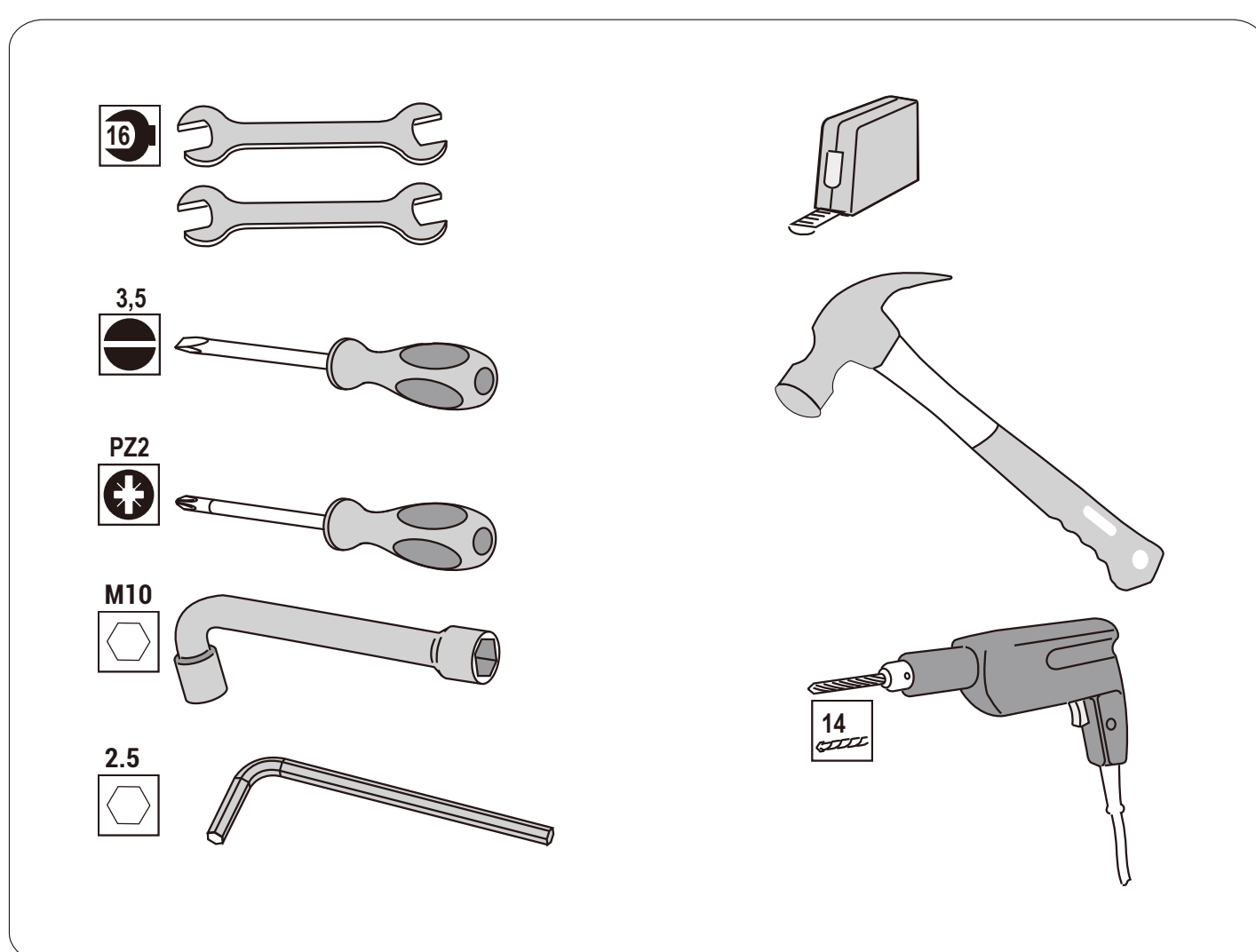
Sada šroubů fotobuňky



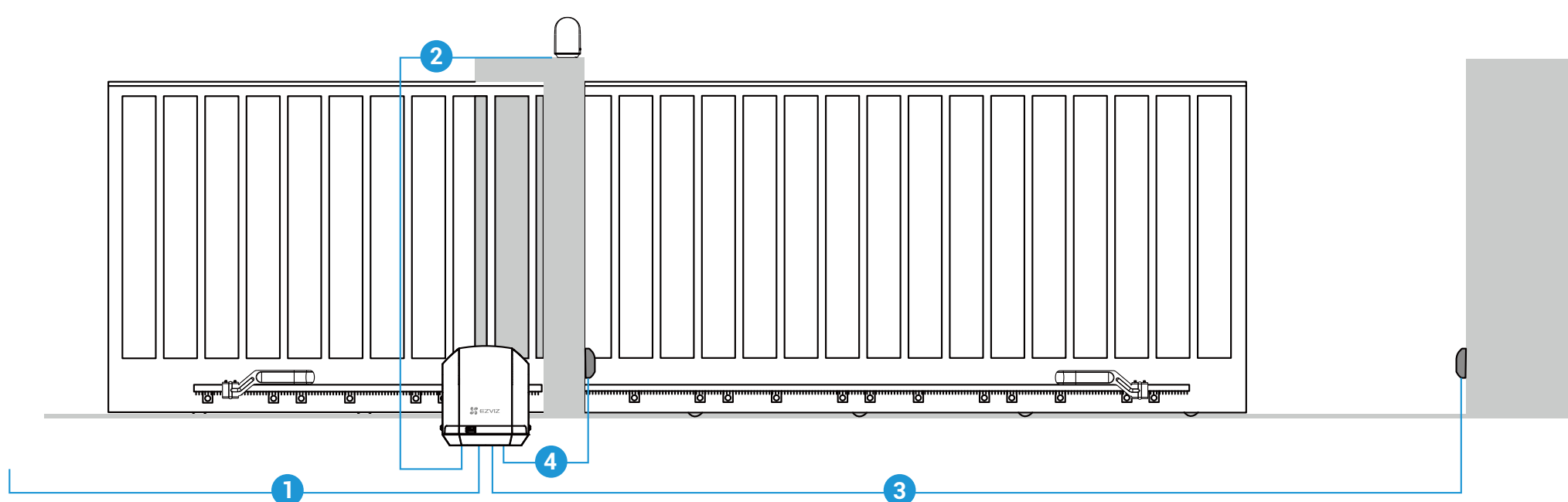
Č.	Název	Množství
1	KA3×20 Samovrtný šroub	6
2	6×25 Kotva	6

2. Potřebné materiály (nejsou součástí balení)

Nástroje potřebné k instalaci musí být v dobrém stavu a splňovat platné bezpečnostní normy.

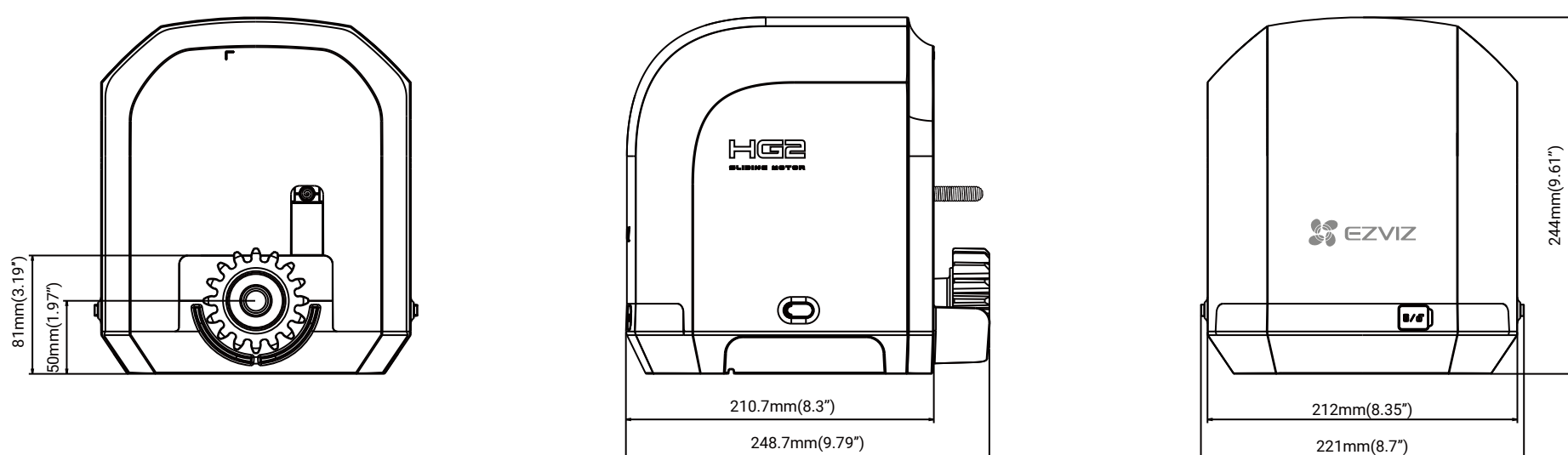


Kabely použité musí být vybrány pro venkovní použití. Průchod kabelů mezi dvěma pilíři musí splňovat platné normy. Doporučené specifikace kabelů jsou uvedeny v následující tabulce.



Č.	Připojení	Kabel	Maximální délka
1	Napájení AC 230V	3×1,5mm ²	Neomezený
2	Alarmové světlo	2×0,75mm ²	10m
3	Fotobuňkový vysílač (TX)	2×0,75mm ²	10m
4	Přijímač fotocelul (RX)	2×0,75mm ²	10m

3. Požadavky na prostor



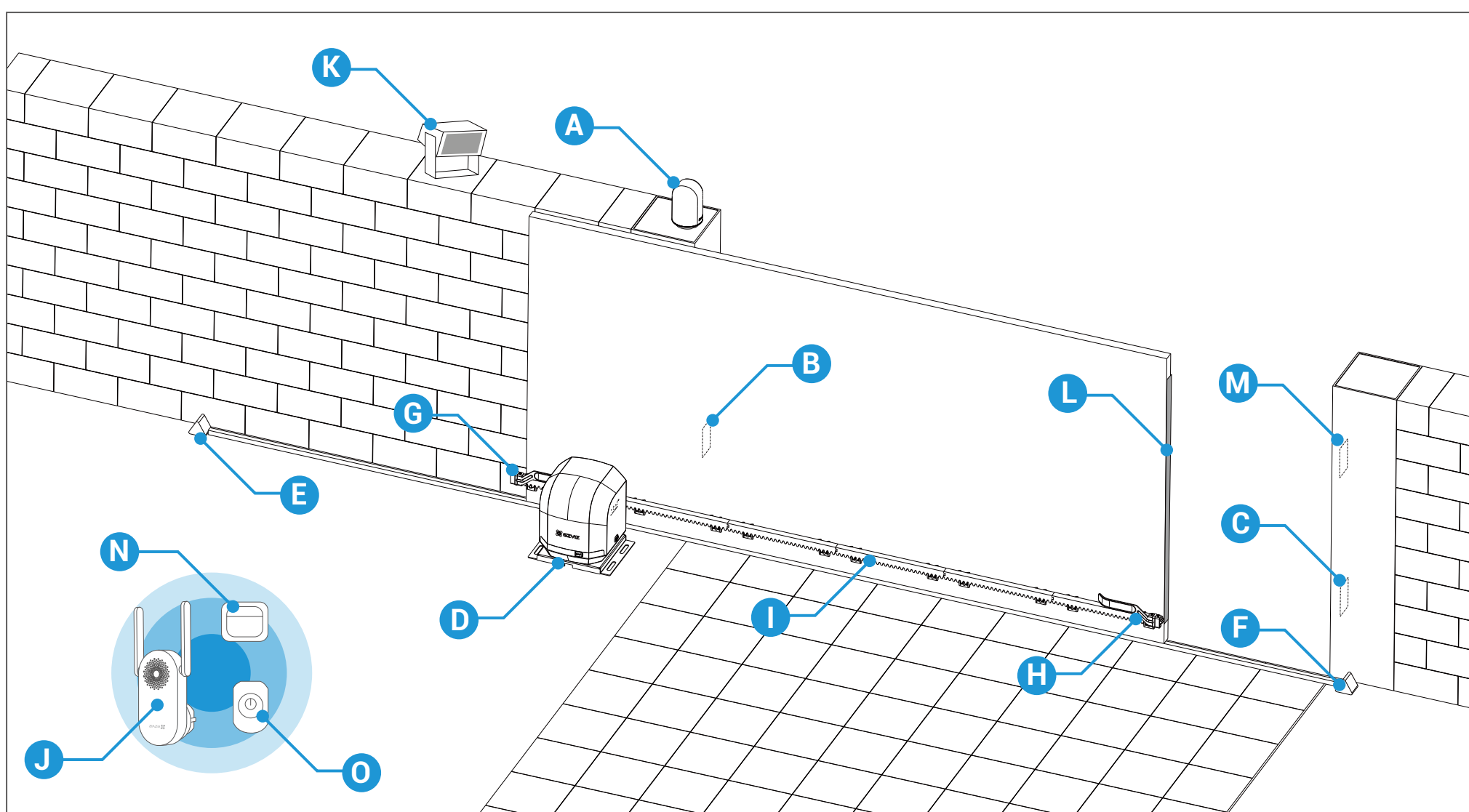
* Jednotka: mm (palec)

4. Oblast použití

Tento produkt je určen k pohonu posuvné brány

- s maximální délkou 6 m a maximální hmotností 400 kg
- v PVC, dřevo nebo kov
- pro samostatně stojící dům

5. Obecný pohled na instalaci



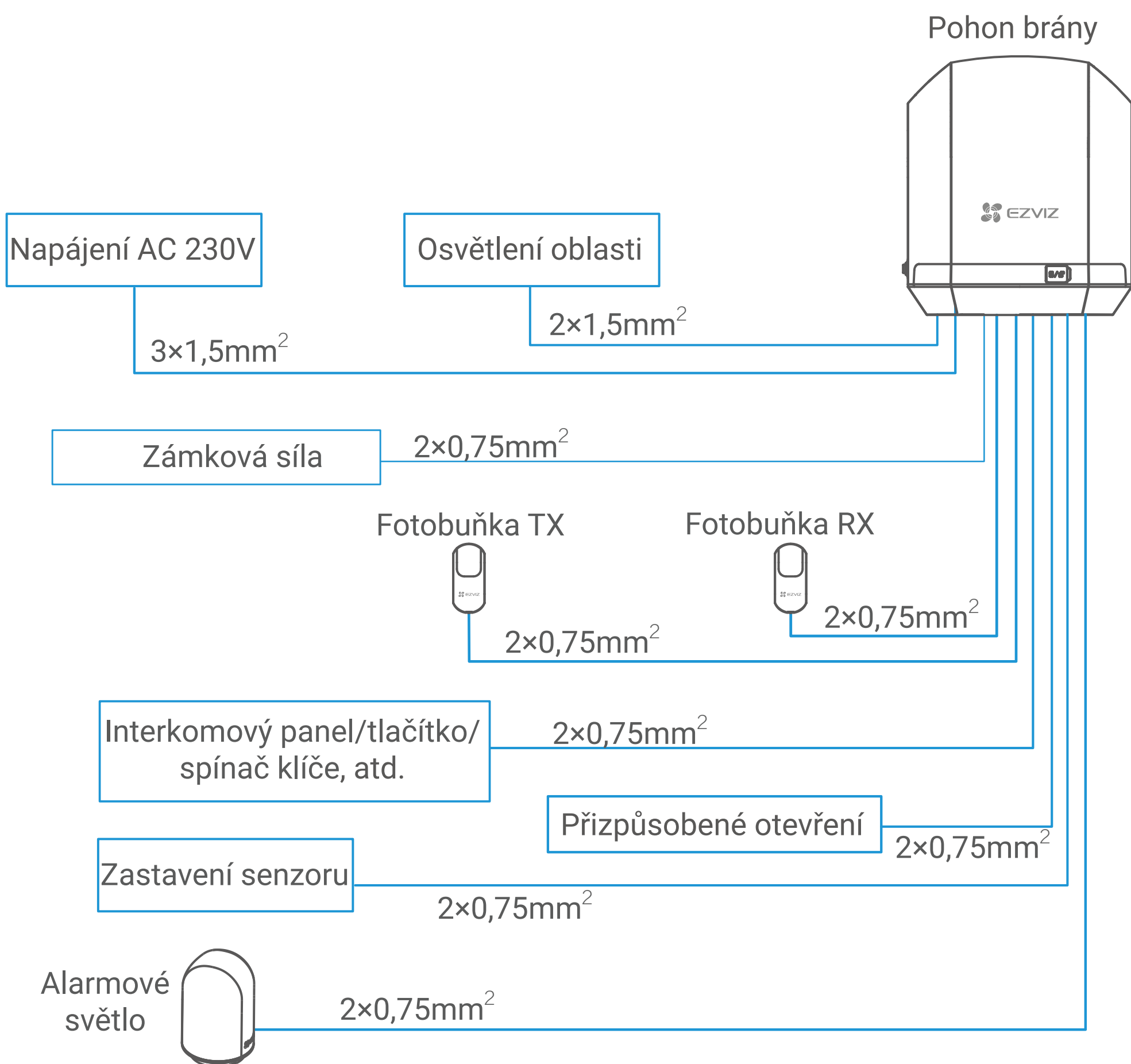
Č.	Název	Č.	Název
A	Alarmové světlo	I	Ozubené lišty
B	Fotobuňka TX (nebo RX)	J	Bezdrátový opakovač
C	Fotobuňka RX (nebo TX)	K	Osvětlení oblasti *
D	Pohon brány	L	Omezovač síly *
E	Otevření koncového dorazu *	M	Panel interkomu *
F	Koncová zarážka zavírání *	N	Tlačicí tlačítko *
G	Levý omezovací plech	O	Klíčový spínač
H	Pravý limitní plech		

* označuje, že součást není součástí balení.

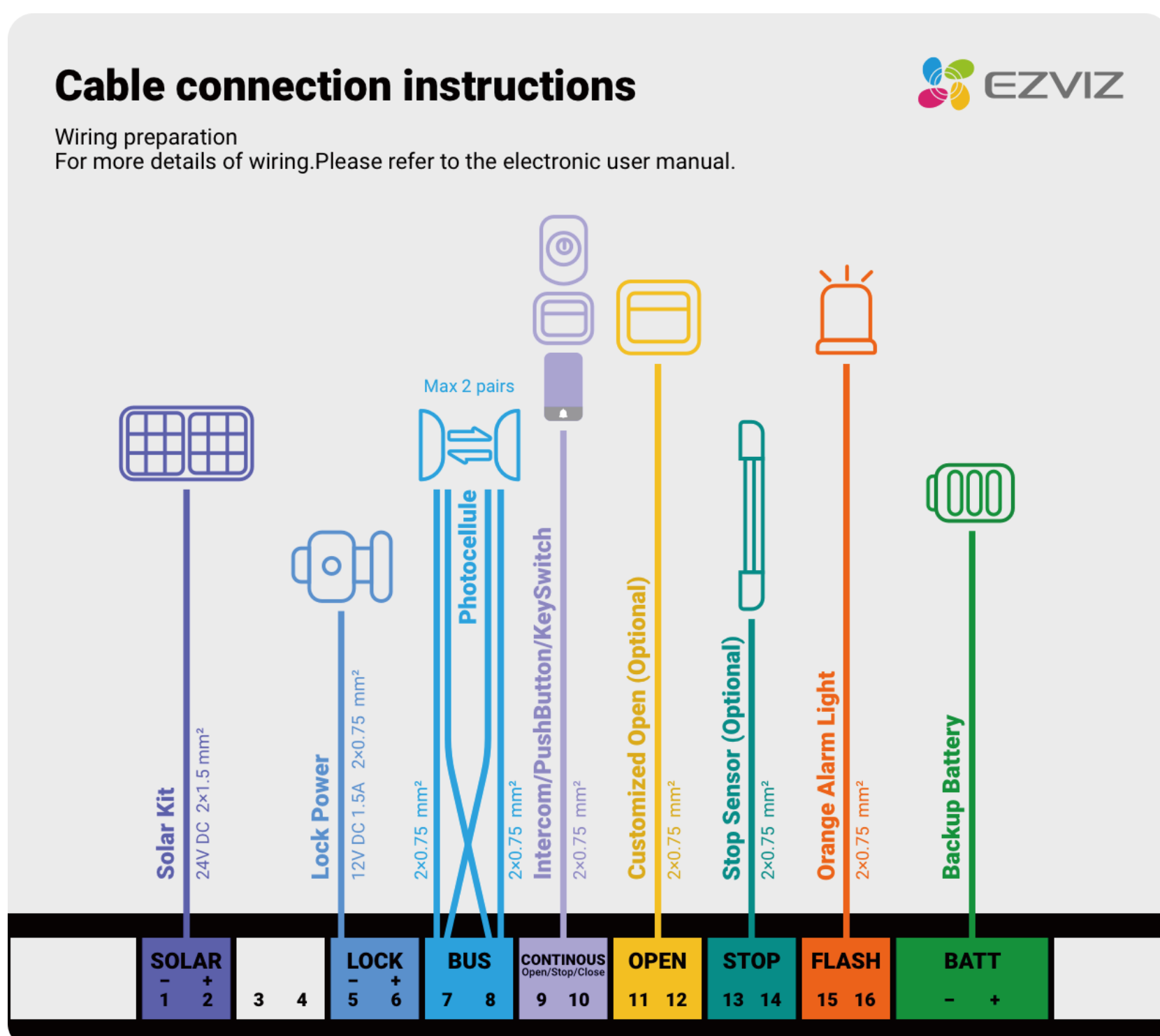
6. Typické připojení

Doporučuje se vést kabely před zahájením instalace.

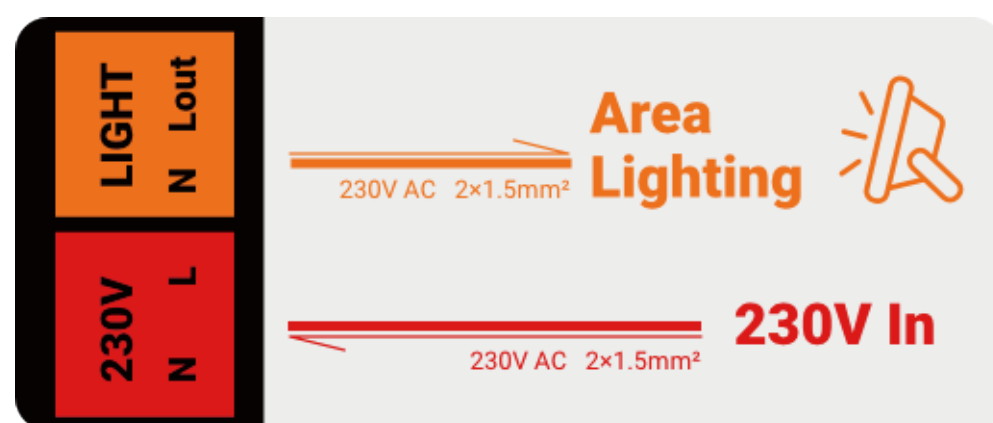
Trasa kabelů musí splňovat aktuální normy. Buď je kabel 80 cm hluboko s červeným signalizačním plotem, nebo je kabel veden přes ochrannou trubku.



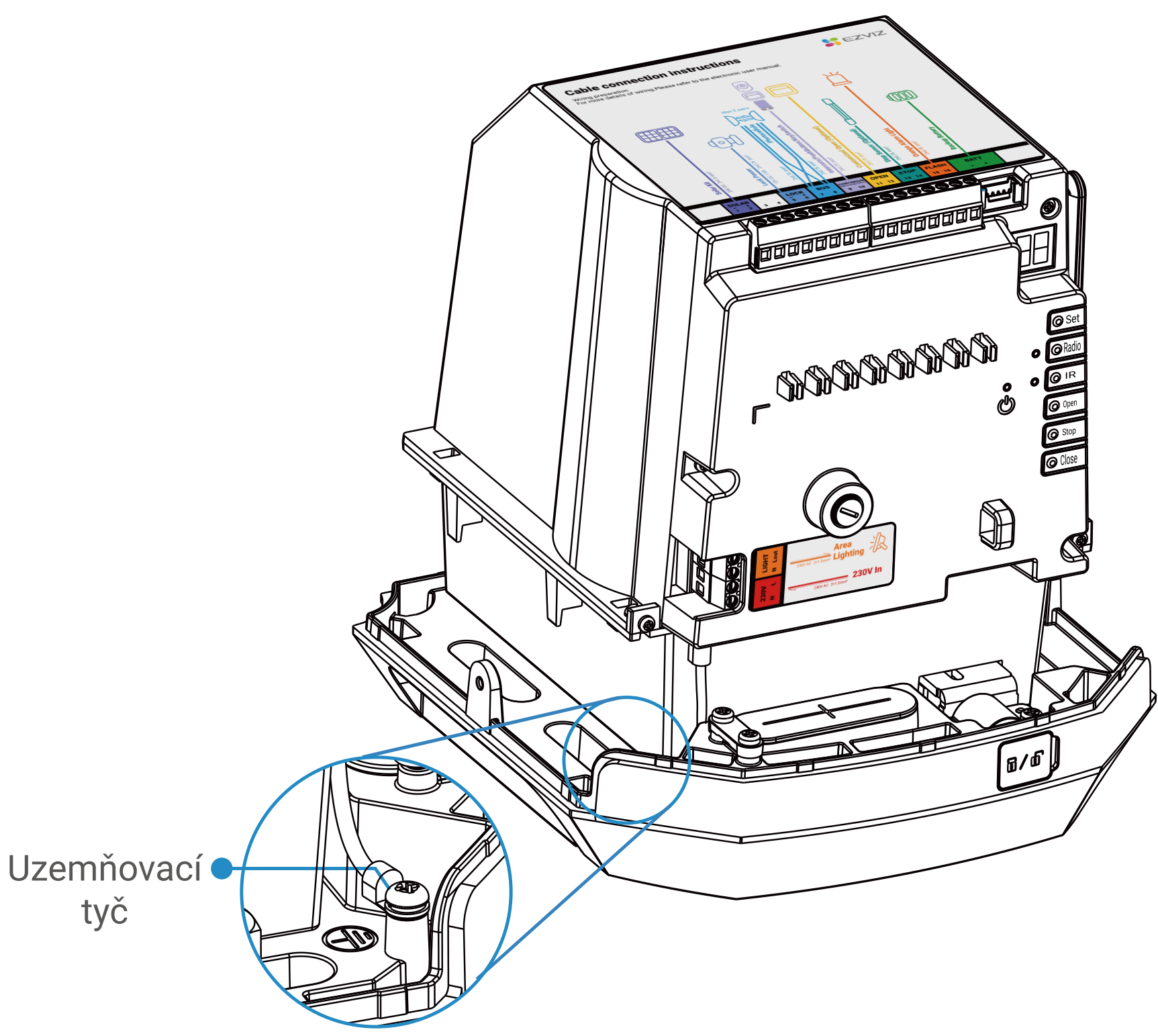
Štítek „Cable connection instructions“ (Pokyny pro připojení kabelů) (na horní části otvírače brány) popisuje připojení svorkovnic, jak je uvedeno v tabulce níže.



Svorky	Název	Popis
1 a 2	SOLAR	Používá se k připojení k 24V solárnímu kitu. i Dbejte na polaritu při připojování kabelů.
3 a 4	Rezervováno	
5 a 6	LOCK	Používá se k napájení elektrického zámku deskou 12V DC (bez poskytování řídicích signálů). i Dbejte na polaritu při připojování kabelů.
7 a 8	BUS	Používá se k připojení k fotobuňkám. i Maximálně 2 páry fotobuněk lze připojit současně. (Druhý pár se prodává samostatně.)
9 a 10	CONTINUOUS	Používá se k připojení k interkomovým panelům, tlačítkům nebo klíčovým spínačům pro ovládání brány v sekvenci „Otevřít-Zastavit-Zavřít“.
11 a 12	OPEN (Volitelné)	Používá se k připojení k externím řídicím signálům pro otevření brány. V aplikaci EZVIZ můžete přizpůsobit režim otevírání (včetně 1/4 otevření, 1/2 otevření, 3/4 otevření a úplného otevření).
13 a 14	STOP (Volitelné)	Používá se k připojení k externím řídicím signálům, jako je například senzor zastavení. Při nárazu na překážku se brána okamžitě zastaví.
15 a 16	FLASH	Používá se k připojení k alarmové světlo.
	BATT- & BATT+	Používá se k připojení k záložní baterii. i Dbejte na polaritu při připojování kabelů.



Název		Popis
LIGHT	N	Používá se k připojení k nulovému vodiči pro osvětlení prostoru.
	Lout	Používá se k připojení k fázovému vodiči pro osvětlení prostoru.
230V	N	Používá se k připojení k nulovému vodiči napájecího kabelu.
	L	Používá se k připojení k fázovému vodiči napájecího kabelu.
Uzemňovací tyč		Používá se k připojení k zemnímu vodiči napájecího kabelu.



Uzemňovací
tyč

Předpoklady pro instalaci

1. Analýza rizik

1.1 Předpisy

Instalace otvírače brány na posuvnou bránu jako součást použití typu „Rezidenční“ musí být v souladu se Rady (EU) č. 305/2011 týkající se stavebních výrobků.

Referenční normou používanou k ověření této shody je EN 13241-1, která využívá soubor několika norem včetně EN 12453, jež specifikují metody a komponenty pro zabezpečení motorické brány za účelem snížení nebo úplného odstranění nebezpečí pro osoby.

Instalátor musí zaškolit koncového uživatele v správném používání otvírače brány a zaškolený uživatel musí pomocí tohoto průvodce zaškolit další osoby, které pravděpodobně budou otvírač brány používat.

Je stanoveno ve standardu EN 12453, že minimální ochrana primární hrany brány závisí na typu použití a typu ovládání použitého k uvedení brány do pohybu.

Otvírač brány je systém řízený pulzem, což znamená, že jednoduchý pulz na jednom z ovládacích prvků (dálkový ovladač, klíčový spínač atd.) uvede bránu do pohybu.

Specifikace normy EN 12453 tedy umožňují následující 3 případy použití a minimální úroveň ochrany:

- Impulsní ovládání s viditelnou bránou
 - Pouze omezovač síly.
- Impulsní ovládání s neviditelnou bránou
 - Omezovač síly a 2 páry fotobuněk pro ochranu otevírání a zavírání brány.
- Automatické ovládání (automatické zavírání s časovým zpožděním)
 - Omezovač síly a 1 pár fotobuněk pro ochranu automatického zavírání.

Alarmové světlo je nezbytným bezpečnostním prvkem.

Bezpečnostní zařízení, jako jsou fotobuňky, a jejich správná funkce musí být kontrolovány každých šest měsíců.

1.2 Specifikace otvírače brány

Tento pohon brány dokáže automatizovat posuvné brány o délce až 6 m a hmotnosti až 400 kg.

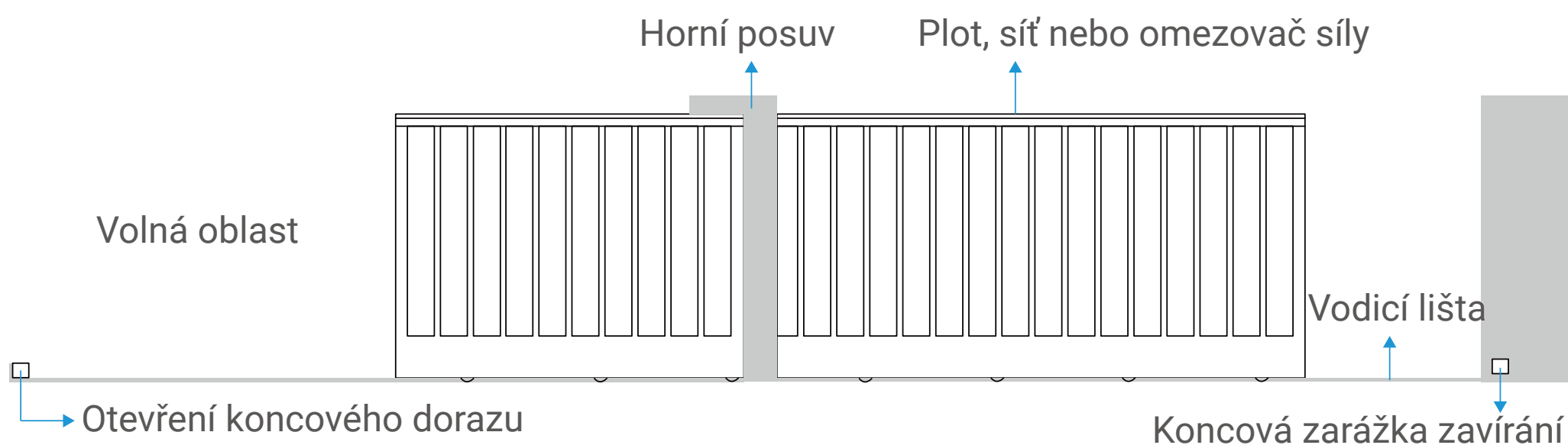
1.3 Kontrola zabezpečení na bráně

Otvírač brány je výhradně určen pro rezidenční použití. Brána nesmí být instalována v prostředí s výbušnými nebo korozivními látkami (přítomnost plynu, hořlavého kouře, páry nebo prachu).

- Brána nesmí být vybavena zámkem systému zabezpečení (zamáčkem, zámkem, západkou atd.).
- Vodicí lišta musí být dokonale rovná, vodorovná a správně upevněná k zemi.
- Kolejnice brány a kola musí mít kompatibilní tvar a rozměry, aby byla zajištěna dobrá plynulost pohybu brány a eliminováno jakékoli riziko vykolejení brány.
- Brána musí být při otevírání a zavírání zastavena zádržkami pevně připevněnými k zemi, aby byl omezen její pohyb a především aby se eliminovalo jakékoli riziko vykolejení brány.
- Instalační blok, na který bude upevněn otvírač brány, nesmí být vystaven záplavám. Jinak plánujte zvýšit instalační blok.
- Zkontrolujte, zda je brána v dobrém mechanickém stavu, správně vyvážená a může se otevírat a zavírat bez odporu. Je vhodné namazat vodicí válečky a

opěrná kola.

- Zkontrolujte, zda jsou upevňovací body jednotlivých prvků umístěny na místech chráněných před nárazy a zda jsou povrchy dostatečně pevné.
- Zkontrolujte, zda brána nemá žádné vyčnívající části ve své konstrukci.
- Pokud je brána typu mřížové konstrukce, je nezbytné umístit síť nebo ochrannou mřížku, aby žádný prvek nemohl projít mezi tyčemi brány během jejího pohybu, nebo umístit omezovač síly na každou oblast stříhu.
- Brána musí splňovat požadavky uvedené v normě EN 13241-1.
- Pokud instalace neodpovídá jednomu z případů uvedených v této příručce, kontaktujte nás, abychom mohli poskytnout všechny potřebné prvky pro správnou instalaci bez rizika poškození.



1.4 Bezpečnostní pravidla

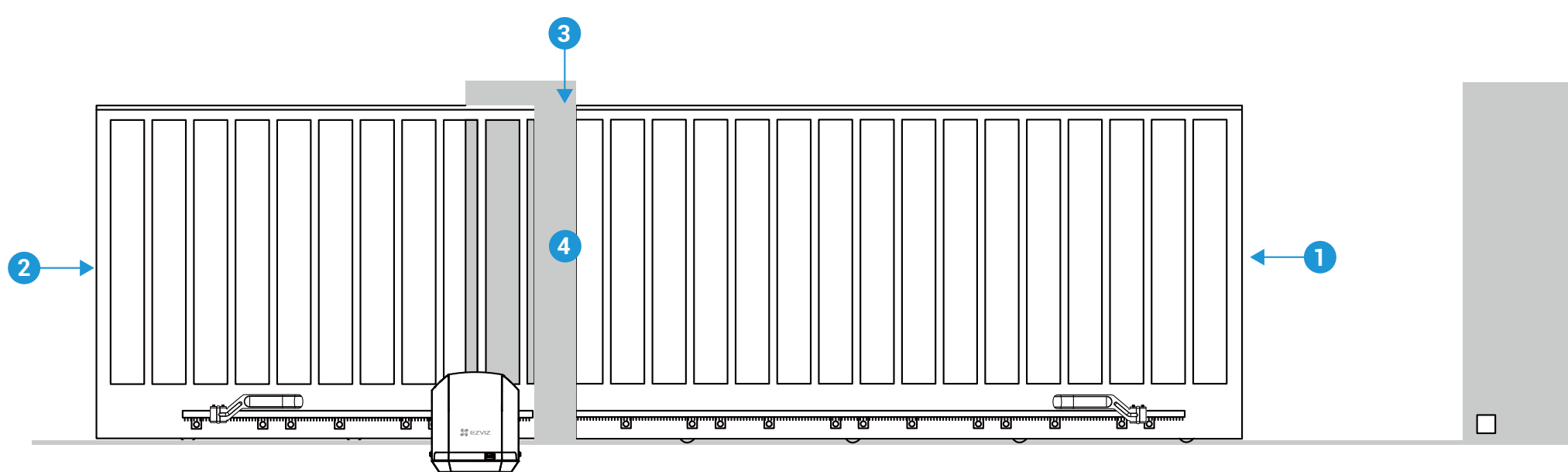
EN 12453 stanovuje požadavky na výkon týkající se bezpečnosti používání všech typů motorových bran a závor, které jsou určeny k instalaci v oblastech přístupných lidem, a jejichž hlavním účelem je umožnit bezpečný přístup zboží a vozidel doprovázených nebo řízených lidmi do průmyslových, komerčních nebo obytných prostor.

Skutečný pohyb brány může vytvářet nebezpečné situace pro osoby, zboží a vozidla v blízkosti, které svou povahou nelze vždy navrhnout tak, aby se jim zabránilo.

Možná rizika závisí na stavu brány, způsobu jejího používání a místě instalace.

Po ověření, že brána splňuje požadavky, a před zahájením instalace je nezbytné provést analýzu rizik instalace, aby se eliminovaly nebezpečné situace nebo aby byl uživatel informován o nebezpečných situacích, kterým nelze zabránit.

Rizika způsobená motorizovanou posuvnou bránou a řešení přijatá k jejich odstranění jsou uvedena v diagramu níže.



1: Na primárním okraji

Riziko úrazu elektrickým proudem a rozdrcení

Řešení: omezovač síly a fotobuňky (záleží na typu použití); nastavte nízkou rychlost brány a vysokou úroveň citlivosti na odpor při zpětném nárazu; omezovače síly

2: Na sekundárním okraji

Riziko úrazu elektrickým proudem, rozdrcení a uvěznění

Řešení: fotobuňky, síť a bezpečná vzdálenost; nastavte nízkou rychlost brány a vysokou úroveň citlivosti na odpor při zpětném nárazu; omezovače síly

3: Na horním posuvníku

Riziko zachycení ruky

Řešení: bezpečná vzdálenost a ochrana

4: Mezi tyčemi mřížové brány a sloupem

Riziko stříhu

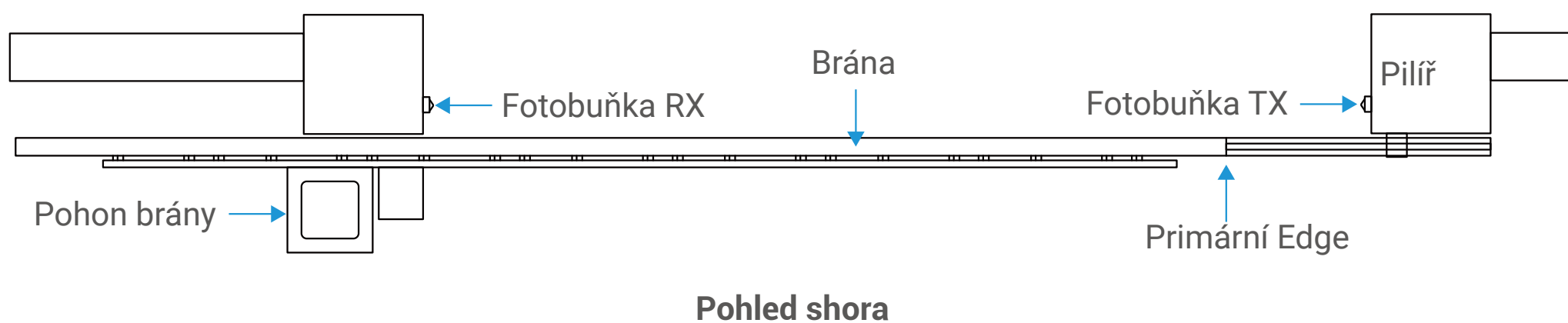
Řešení: mesh, síť nebo omezovač síly

2. Odstranění rizika

2.1 Na primárním okraji

Existuje riziko sevření mezi primární hranou brány a sloupem při jejím zavírání. Aby se snížilo toto riziko, otvírač brány poskytuje funkci ochrany proti odporovému zpětnému nárazu. Pokud musí otvírač brány vyvinout větší sílu, než je povoleno (nastavením prahu citlivosti na úsilí), otvírač brány se zastaví a uvolní tlak proti překážce (osobě nebo vozidlu).

Doporučuje se také nainstalovat fotobuňky, které detekují průchod osoby nebo vozidla během zavírání brány. Přerušení paprsku fotobuňky by mělo způsobit okamžité zastavení brány.

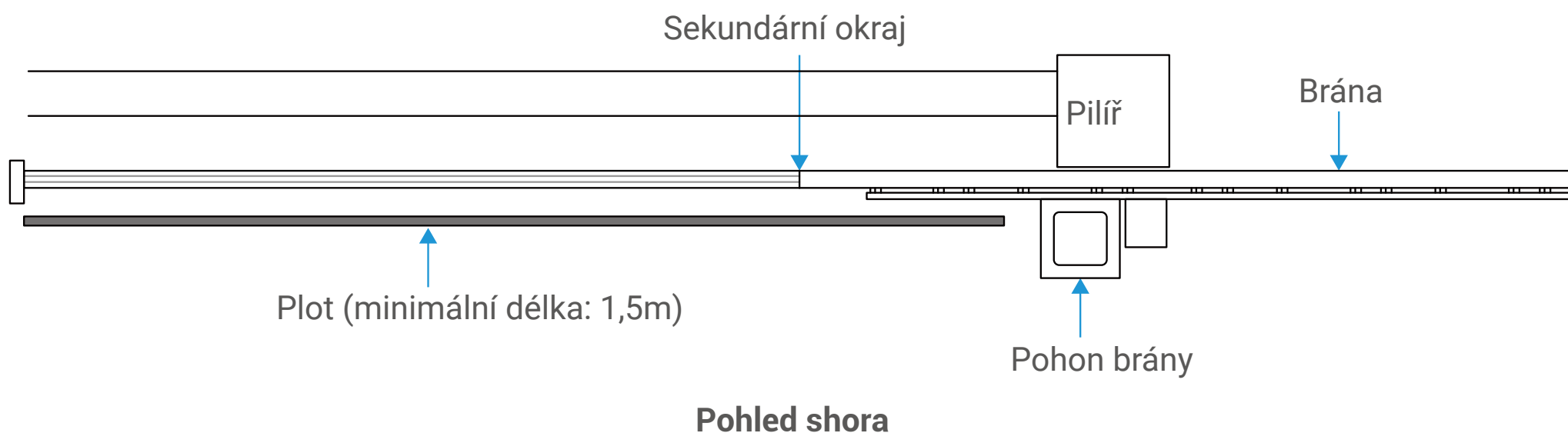


Můžete také nainstalovat omezovač síly na primární hranu pro ochranu.

2.2 Na sekundárním okraji

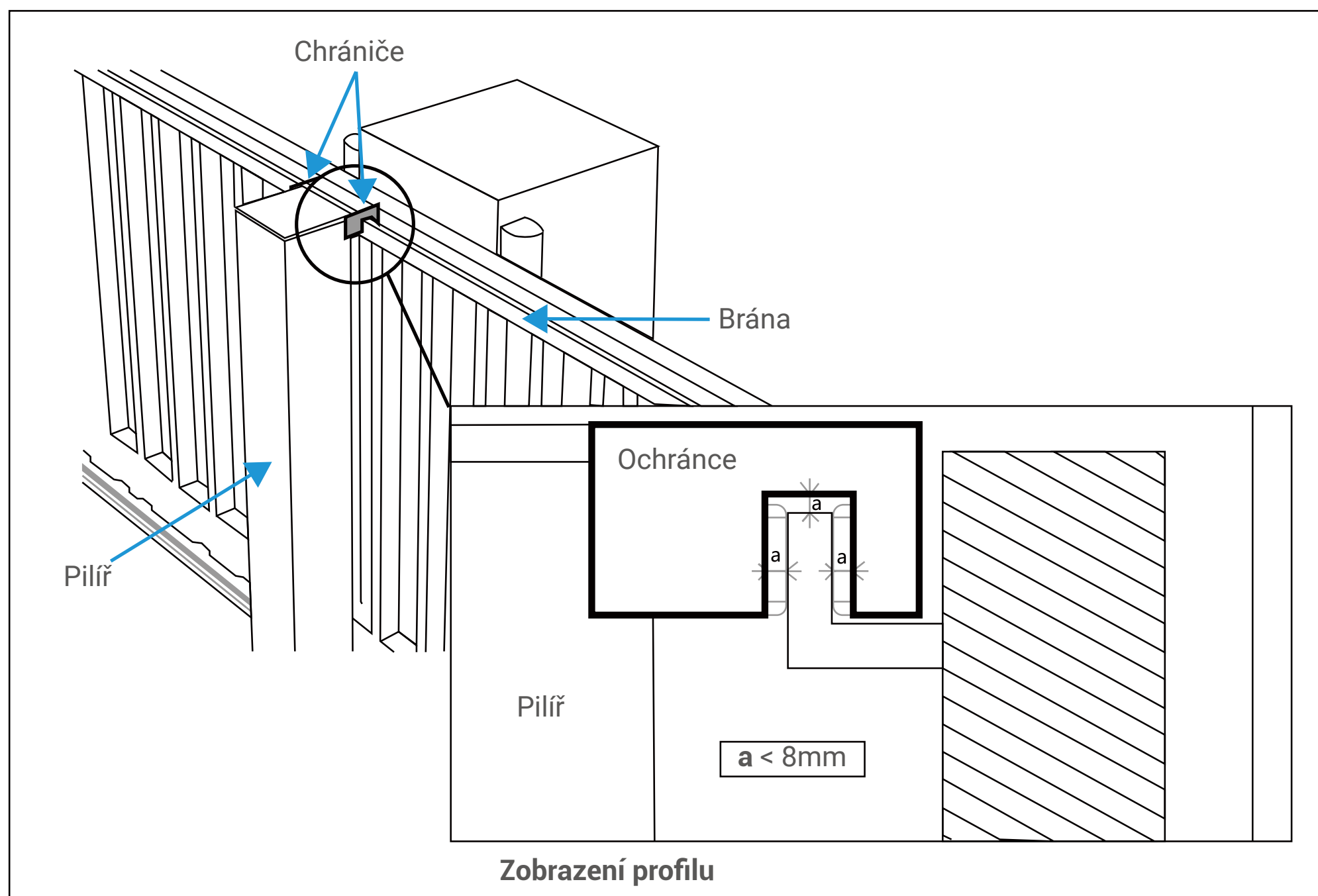
V závislosti na vaší instalaci může v oblasti průchodu brány hrozit riziko nárazu nebo stlačení. V tomto případě musíte tyto rizika eliminovat, například oplocením prostoru nebo instalací omezovače síly.

- Příklad s plotem o výšce 1,5 m



2.3 Na horním posuvníku

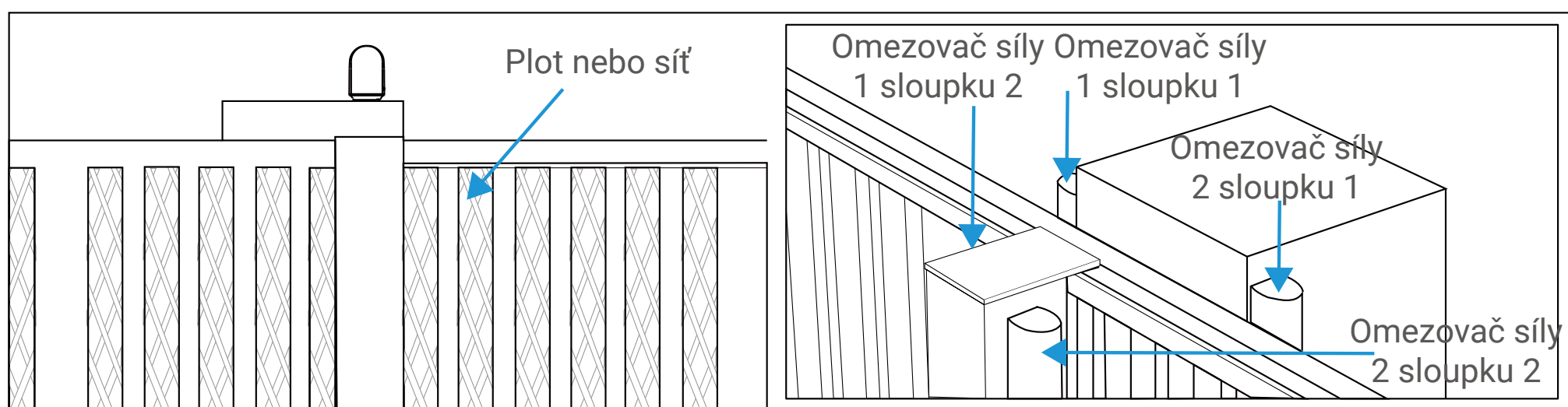
Existuje riziko, že ruce budou zachyceny mezi válci horního posuvného mechanismu a bránou. Aby se předešlo tomuto riziku, doporučuje se dodržovat bezpečnostní vzdálenosti uvedené na níže uvedeném diagramu.



2.4 Mezi pruty mřížové brány a sloupem

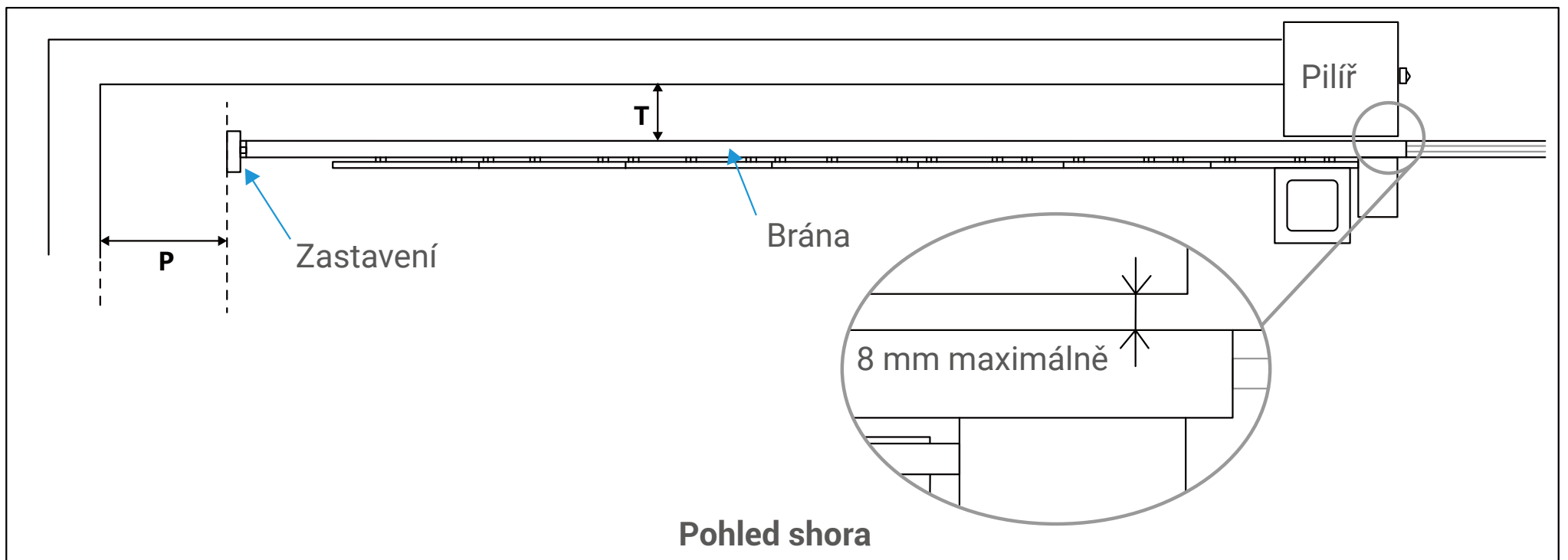
Pokud je brána mřížová, existuje riziko stříhu mezi tyčemi brány a sloupkem při pohybu brány. Dvě řešení k odstranění tohoto rizika:

- Nainstalujte na bránu plot nebo síť. Síť musí být co nejjemnější, aby se zabránilo průchodu prstů skrz ni.
- Nainstalujte jeden nebo dva omezovače síly na každý sloup.



2.5 Ochranná oblast

Aby se vyloučilo jakékoli riziko uvěznění v oblasti průchodu brány, doporučuje se dodržovat bezpečné vzdálenosti uvedené v níže uvedeném diagramu.

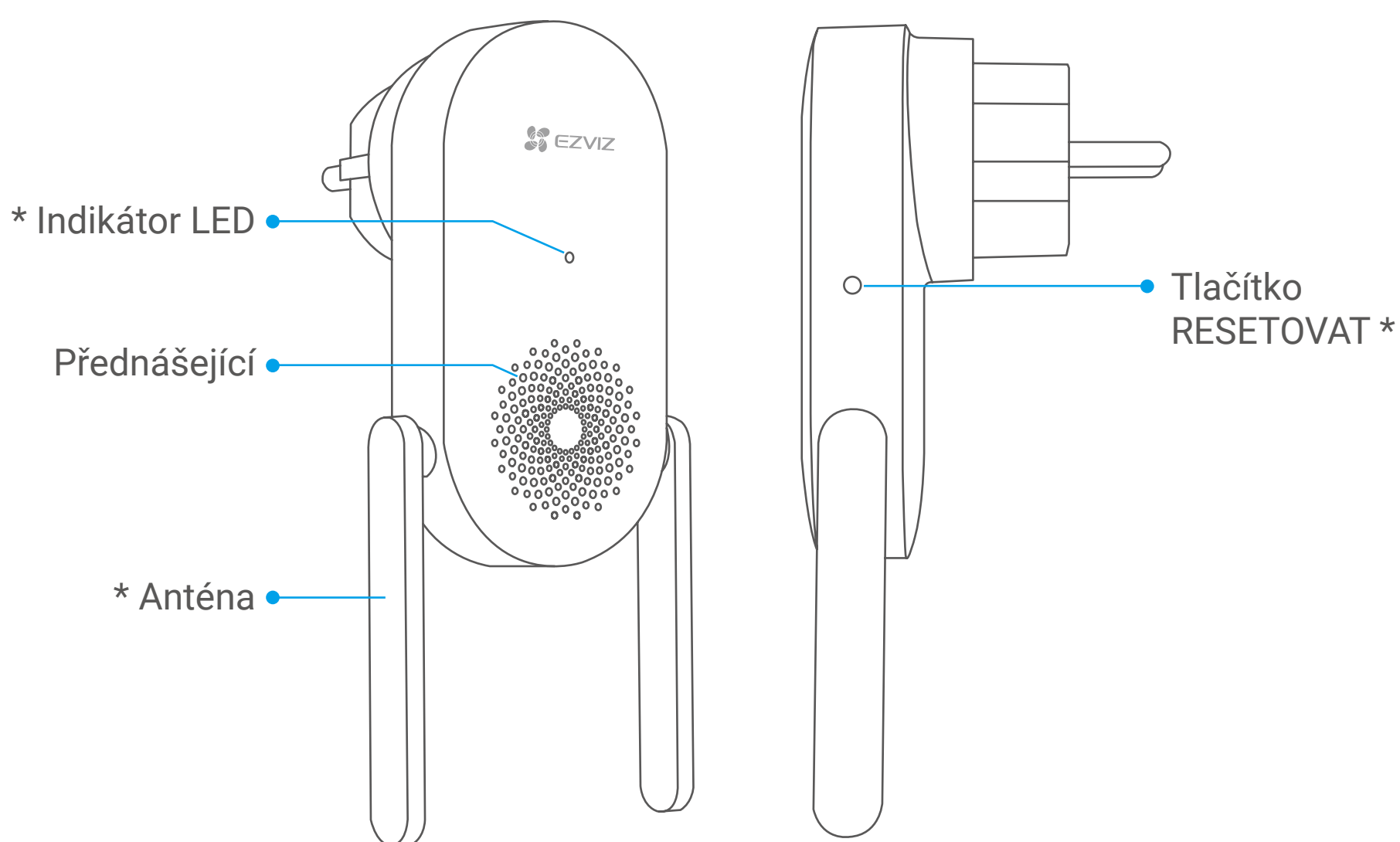


- Pokud je vzdálenost **T** menší než 100 mm, vzdálenost **P** musí být větší než 200 mm
- Pokud je vzdálenost **T** větší než 100 mm, vzdálenost **P** musí být větší než 500 mm.

Nainstalujte bezdrátový opakovač

i Pro pokyny k instalaci a použití bezdrátového opakovače se prosím podívejte do jeho uživatelské příručky.

1. Základy

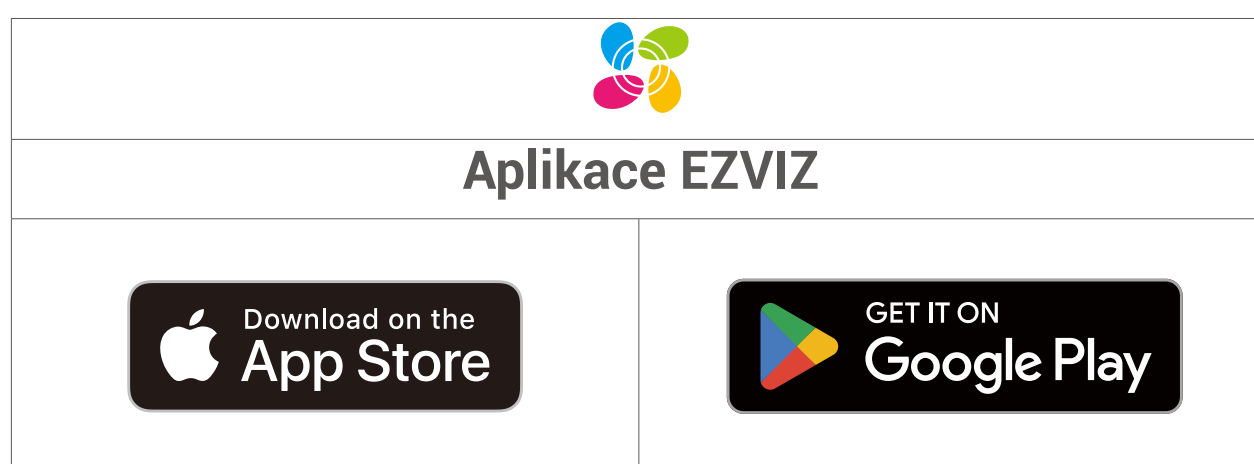


Název	Popis
Anténa	Zlepšuje přenos signálů bezdrátové sítě mezi bezdrátovým opakovačem a otvíračem brány.
Indikátor LED	— Svítí červeně: Bezdrátový opakovač se spouští.
	• • Pomalu blikající červená: Připojení k síti Wi-Fi se nezdařilo.
	•••• Rychle bliká červená: Připojení bezdrátového opakovače k otvíračí brány je přerušeno.
	— Svítí modrá: Bezdrátový opakovač funguje správně.
	•••• Rychle blikající modrá: Bezdrátový opakovač je připraven k připojení Wi-Fi.
Tlačítko RESETOVAT	Resetujte bezdrátový opakovač: i Tato operace je nezbytná, když potřebujete změnit síť bezdrátového opakovače, například po přemístění otvíračce brány. Stiskněte a podržte toto tlačítko alespoň 3 sekundy (ale méně než 10 sekund), dokud neuslyšíte zvuk pípnutí, poté tlačítko uvolněte. LED indikátor se rozsvítí červeně, což znamená, že bezdrátový opakovač byl restartován a všechny parametry byly resetovány na výchozí hodnoty.
	Znovu připojte bezdrátový opakovač: i Tato operace je nutná pouze při nastavování nově zakoupeného bezdrátového opakovače poté, co se váš původní stane nepoužitelným. Stiskněte a podržte toto tlačítko po dobu 10 sekund, dokud kontrolka LED nezačne rychle blikat střídavě červeně a modře, což znamená, že bezdrátový opakovač je nyní připraven k opětovnému spárování.
	Rychlé ztlumení: Stiskněte tlačítko jednou pro ztlumení bezdrátového opakovače.
Vstup napájení	100 až 240 VAC, 50/60 Hz

2. Instalace aplikace EZVIZ

1. Připojte svůj mobilní telefon k Wi-Fi (doporučeno).

- Zadáním textu „EZVIZ“ vyhledejte v obchodech App Store nebo Google Play™ aplikaci EZVIZ. Stáhněte ji a nainstalujte.
- Spusťte aplikaci a zaregistrujte svůj účet EZVIZ.

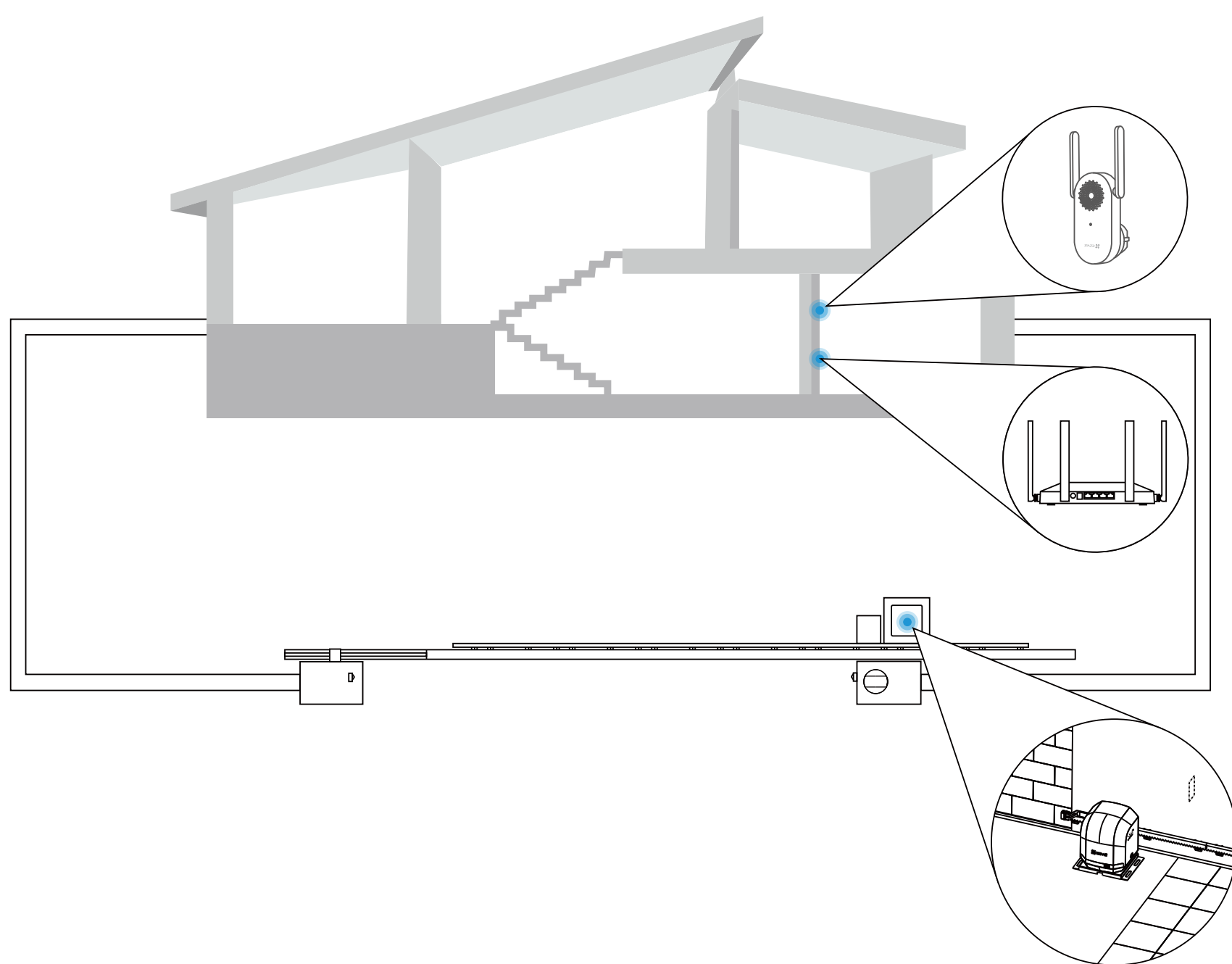


- i** Pokud jste aplikaci již používali, zajistěte, aby se jednalo o nejnovější verzi. Chcete-li zjistit, zda je dostupná aktualizace, přejděte do obchodu s aplikacemi a vyhledejte text „EZVIZ“.

3. Vyberte umístění pro instalaci

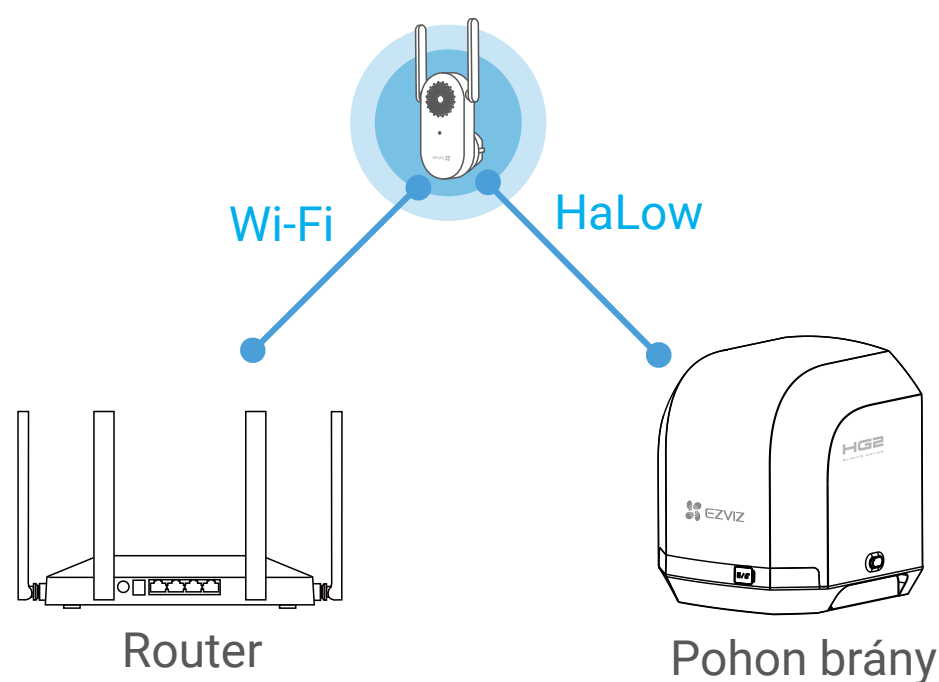
Vyberte instalační místo s dobrým bezdrátovým signálem pro bezdrátový opakovač. Mějte prosím na paměti následující tipy:

- Nainstalujte bezdrátový opakovač co nejbližší k otvírači brány, s co nejmenším počtem stěn mezi nimi.
- Antény bezdrátového opakovače by měly být vytaženy.
- Ujistěte se, že v blízkosti nejsou žádné kovové překážky.



Topologie bezdrátové komunikace

Bezdrátový opakovač



- i** Komunikace dat mezi bezdrátovým opakovačem a otvíračem brány je založena na soukromých protokolech, nezávislých na vaší Wi-Fi síti.

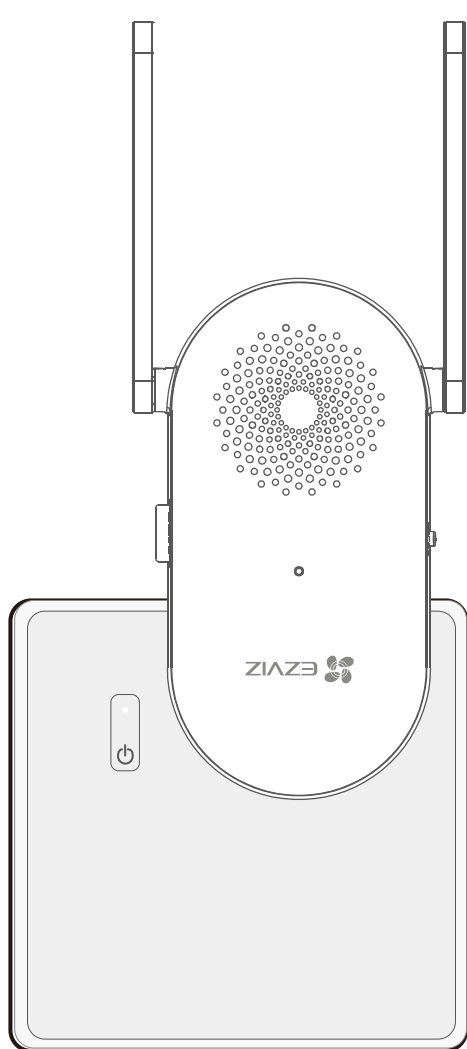
Výkon přenosu bezdrátového opakovače

Prostředí	Vzdálenost *
V otevřeném prostředí	300 metrů
S jednou zdí mezi	110 metrů
Se 2 stěnami mezi	75 metrů
Se 3 stěnami mezi	65 metrů

* Vzđálenost označuje vzdálenost mezi bezdrátovým opakovačem a otváračem brány. Data pochází z výsledků testů laboratoře EZVIZ za standardních podmínek.

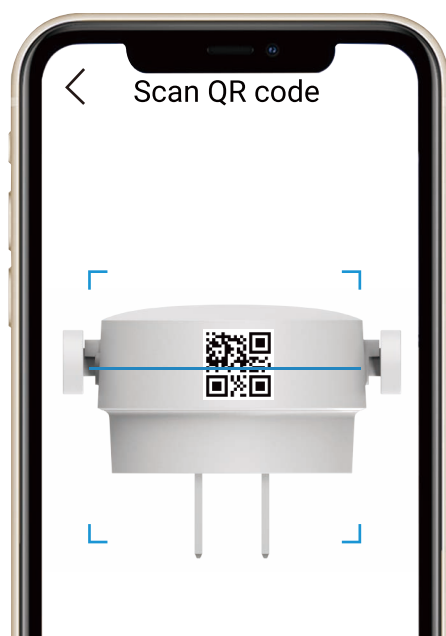
4. Zapojte bezdrátový opakovač

Zapojte bezdrátový opakovač do elektrické zásuvky. Když se LED indikátor začne rychle blikat modře, znamená to, že bezdrátový opakovač je připraven k připojení k Wi-Fi.



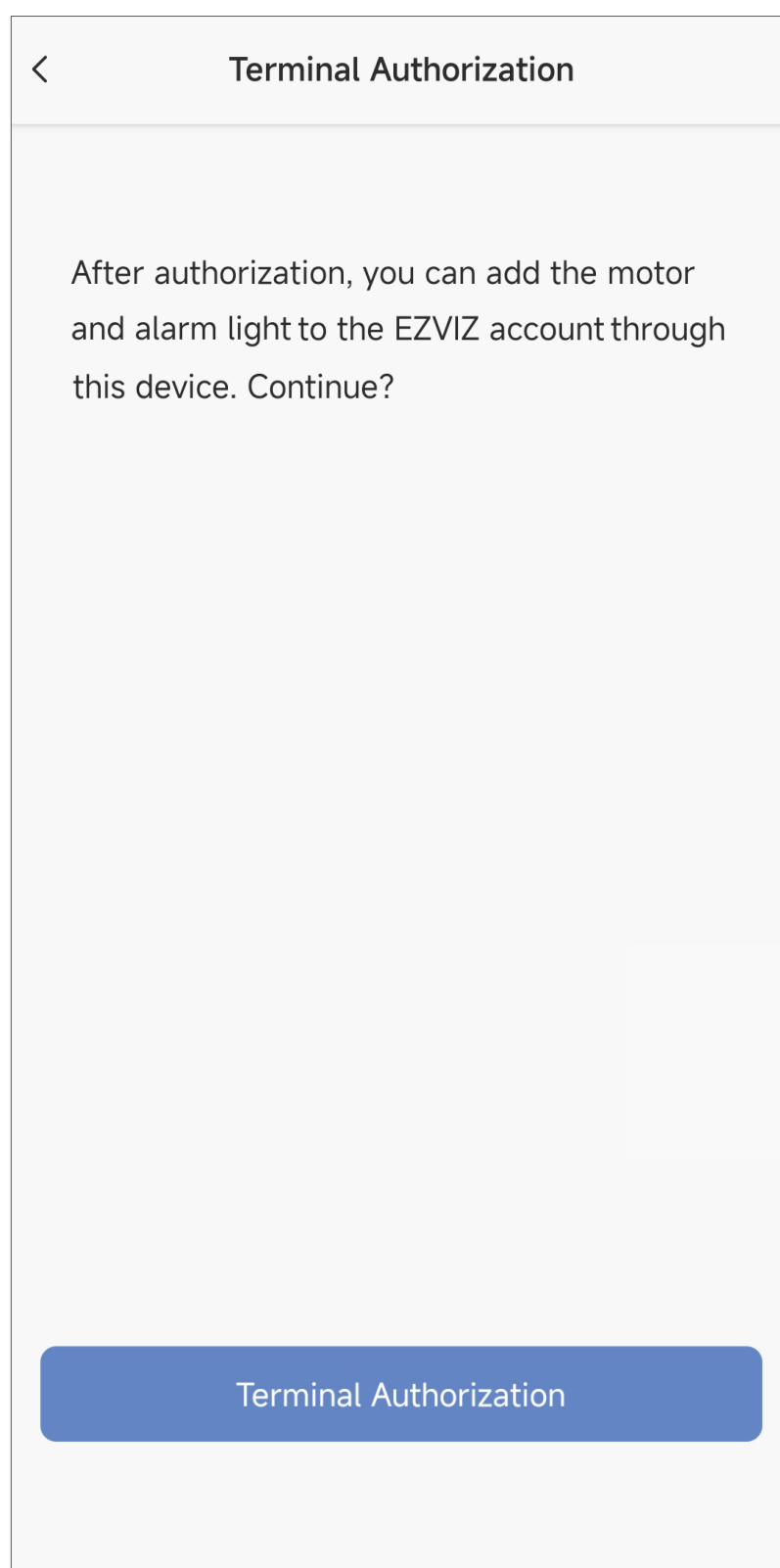
5. Přidejte bezdrátový opakovač do svého účtu EZVIZ

1. Přihlaste se ke svému účtu EZVIZ.
2. Klepnutím na tlačítko „+“ v pravém horním rohu domovské obrazovky přejděte do okna skenování kódu QR.
3. Naskenujte QR kód na těle bezdrátového opakovače.



4. Postupujte podle průvodce v aplikaci EZVIZ, abyste dokončili konfiguraci Wi-Fi a přidali bezdrátový opakovač do svého účtu EZVIZ.
5. Po přidání bezdrátového opakovače dokončete autorizaci terminálu v aplikaci EZVIZ.

i Pokud není autorizace terminálu dokončena, nepřipojí se po zapnutí brána a nesvítí alarm.



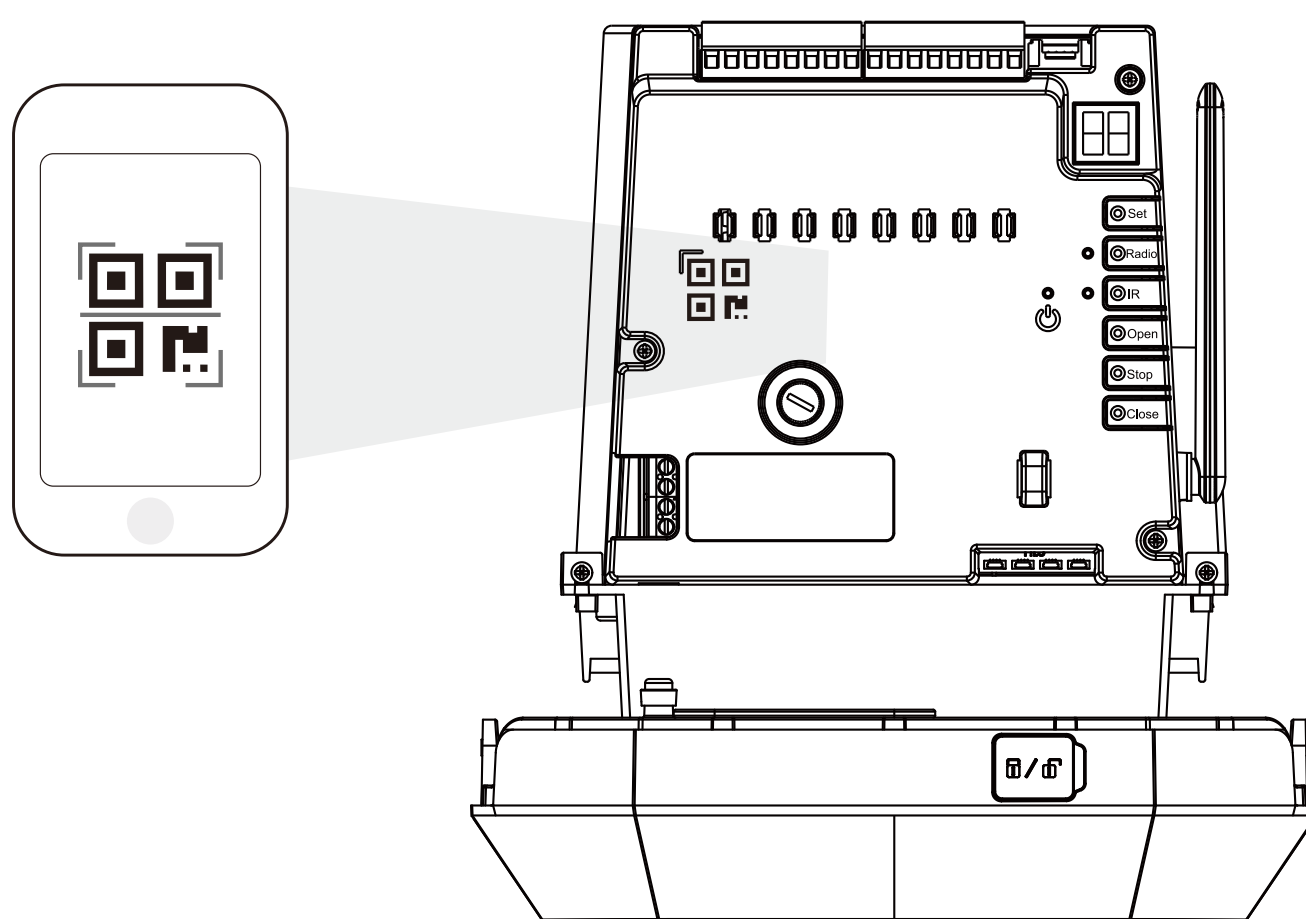
- i** • Připojte svůj bezdrátový opakovač k Wi-Fi síti, ke které je připojen váš mobilní telefon.
- Pokud se bezdrátový opakovač nepřipojí k vaší Wi-Fi síti, stiskněte a podržte tlačítko RESET po dobu přibližně 5 sekund, abyste opakovač restartovali, a zopakujte výše uvedené kroky.
- Pokud chcete připojit bezdrátový opakovač k jiné Wi-Fi síti, přejděte v aplikaci EZVIZ do Nastavení > Nastavení sítě a změňte Wi-Fi síť.

6. Přidejte otvírač brány do svého účtu EZVIZ

Po dokončení autorizace terminálu se zobrazí stránka pro skenování QR kódu, která vás upozorní na skenování kódu na hlavním motoru.

1. Klepněte na „Další“.
2. Naskenujte QR kód (s nadpisem „Informace o zařízení“ nahoře) na otvírači brány.

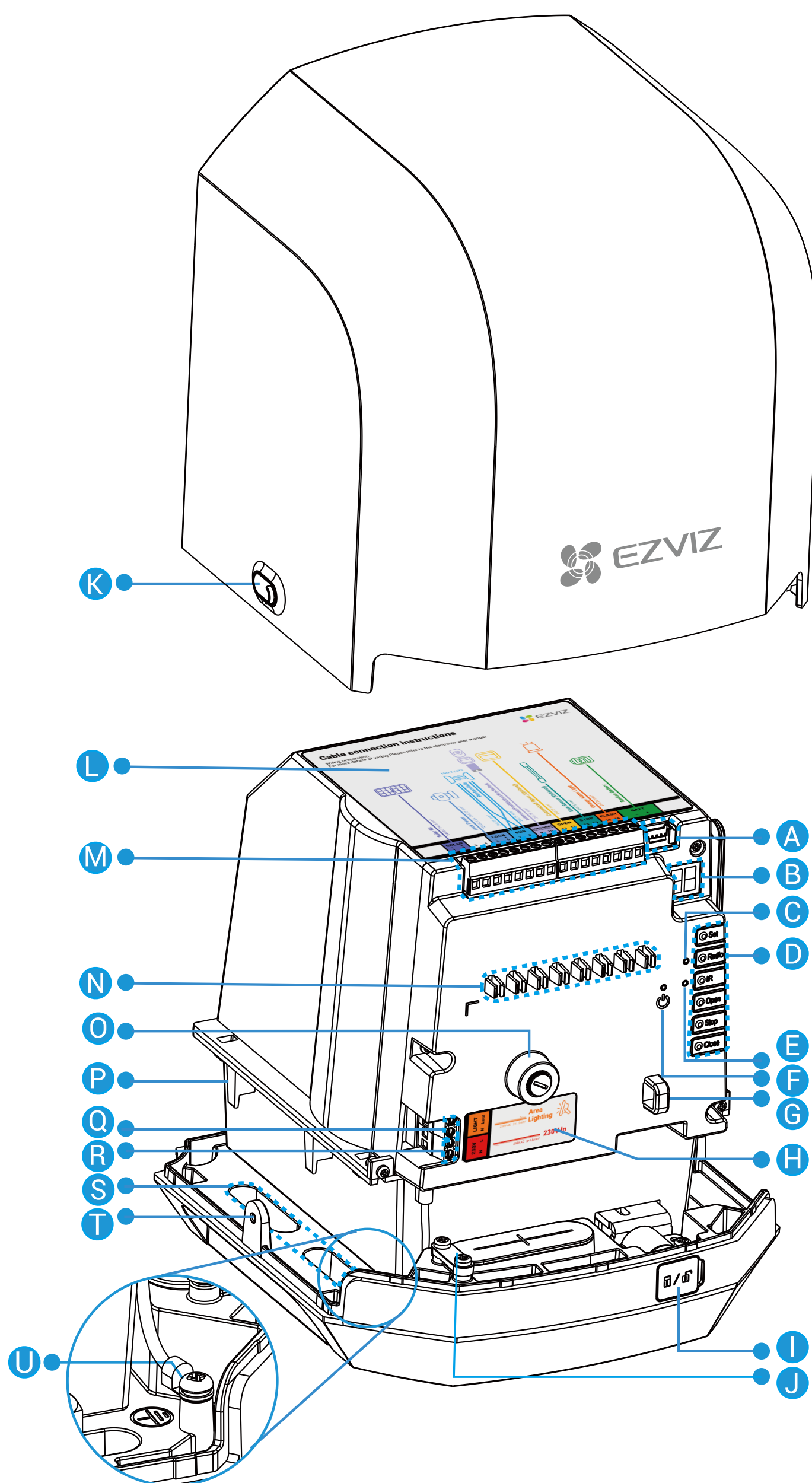
- i** • Neskenujte QR kód na bezdrátovém opakovači, který jste právě naskenovali.
- Neskenujte QR kód instalačních videí (s názvem „Instalační videa“ nad kódem).



Po úspěšném skenování kódu se zobrazí instalační průvodce. Můžete postupovat podle instalačního průvodce a začít instalovat otvírač brány.

Nainstalujte otvírač brány

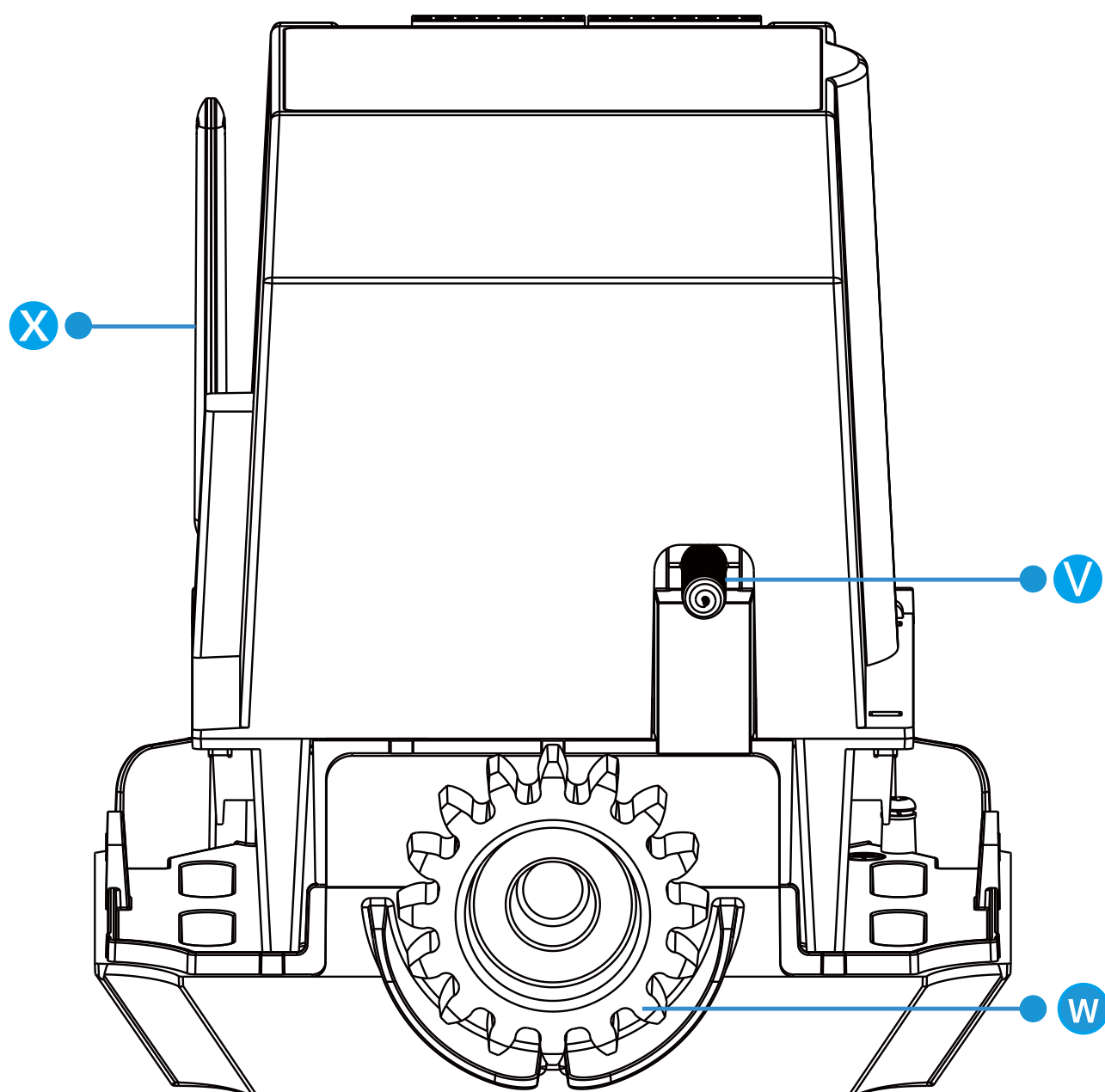
1. Základy



Přední pohled

Č.	Popis	Č.	Popis
A	Svorka baterie	L	Štítek „Cable connection instructions“ (Pokyny pro připojení kabelů)
B	Digitální zobrazovací trubice	M	Svorkové bloky
C	Indikátor rádia	N	Svorky na kabely
D	Ovládací tlačítka *	O	Držák pojistky *
E	IR indikátor	P	Zářez
F	Ukazatel napájení	Q	Rozhraní osvětlení oblasti
G	Držák kabelů	R	Rozhraní napájení
H	Štítek napájení	S	Vnitřní podlouhlé otvory
I	Kryt klíčové dírky	T	Vnější podlouhlé otvory
J	Vstup kabelu	U	Uzemňovací tyč a kabel
K	Šroubový otvor (pod vodotěsnou zátkou)		

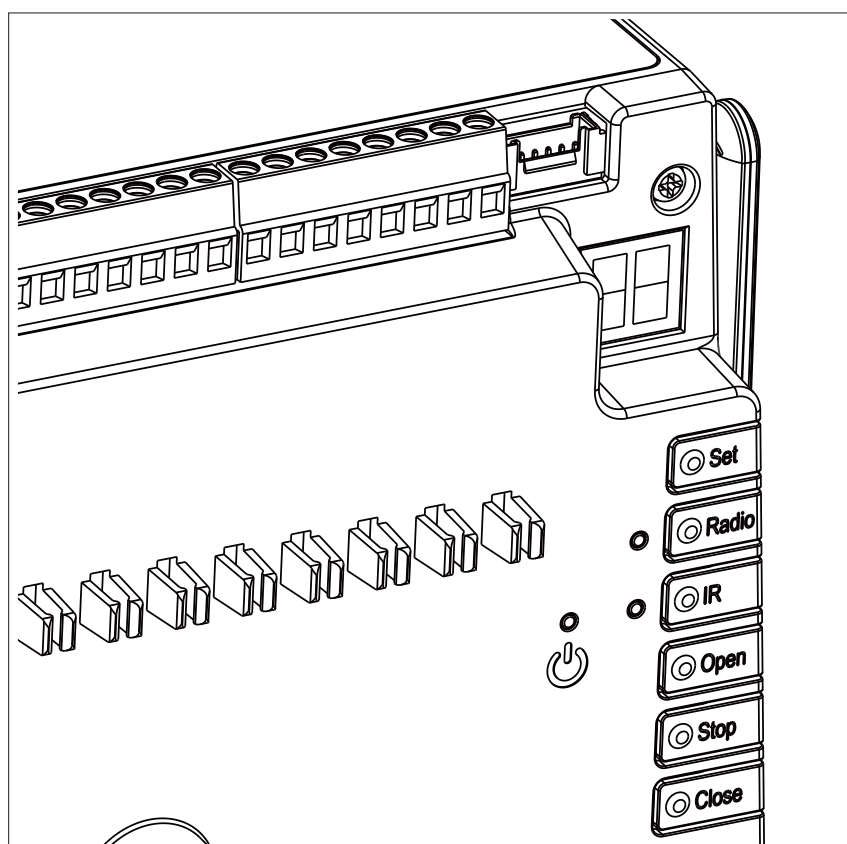
* Specifikace pojistky: $\Phi 5 \times 20$ mm 250VAC 2A



Set bagfra











Položka	Popis
V	Omezit pružinu
W	Zařízení
X	Anténa

Prezentace ovládacích tlačítek



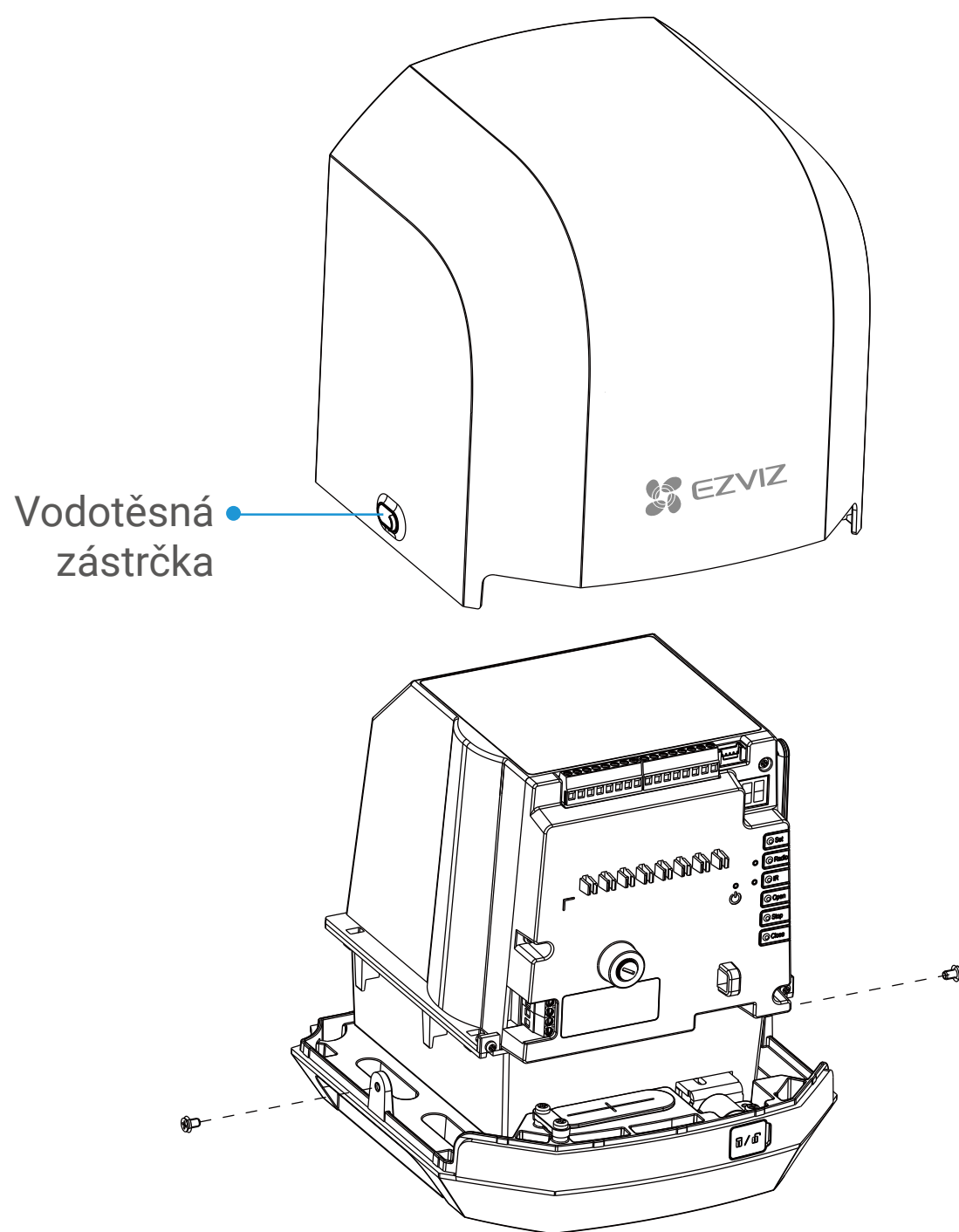
Název	Popis	
Set tlačítko	Stiskněte a podržte po dobu 3 sekund	Vstupte nebo opusťte hlavní menu.
	Stiskněte jednou	V režimu podmenu stiskněte jednou pro opuštění podmenu a návrat do hlavního menu.
	Stiskněte a podržte po dobu 8 sekund	Obnovte otevírač brány na tovární nastavení.
Radio tlačítko	Stiskněte jednou	Zapněte režim párování dálkového ovladače.
	Stiskněte a podržte po dobu 5 sekund	Vymažte všechny informace o spárovaných dálkových ovladačích.

Název	Popis		
IR tlačítko	Stiskněte jednou	Vstupte nebo opusťte režim infračerveného samotestu.	
	Stiskněte a podržte po dobu 5 sekund	Začněte připojování k bezdrátovému opakovači. i Tato operace je nutná pouze při nastavování nově zakoupeného bezdrátového opakovače poté, co se váš původní stane nepoužitelným.	
Open tlačítko	Stiskněte jednou	V normálním pracovním režimu	Otevřete bránu.
		V režimu nabídky	Přepněte na další možnost.
Stop tlačítko	Stiskněte jednou	V normálním pracovním režimu	Zastavte bránu.
		V režimu nabídky	Potvrďte aktuální možnost.
	Stiskněte a podržte po dobu 5 sekund	Vymažte aktuální pohyb brány.	
Close tlačítko	Stiskněte jednou	V normálním pracovním režimu	Zavřete bránu.
		V režimu nabídky	Přepněte na předchozí možnost.

Indikátor LED	Popis	
Indikátor rádia		Svíí červeně: Otvírač brány je nyní v režimu párování s dálkovým ovladačem.
		Zhasnutý: Ukončit režim párování.
		Pomalou blikající červená (po dobu 3 sekund): Dálkový ovladač byl úspěšně spárován nebo počet spárovaných dálkových ovladačů dosáhl 8.
		Rychlé blikání červené (po dobu 3 sekund): Všechny dálkové ovladače jsou vymazány.
IR indikátor	V normálním pracovním režimu:	
		Zhasnutý: Žádné překážky nebyly zjištěny.
		Svíí červeně: Překážky jsou detekovány.
	V režimu infračerveného samokontroly:	
		Svíí červeně: Žádné překážky nebyly zjištěny.
		Pomalou blikající červená: Překážky jsou detekovány.
Ukazatel napájení		Svíí červeně: Pohon brány je napájen z AC 220–240V zdroje nebo z DC 24V solárního kitu.
		Zhasnutý: Otvírač brány je napájen záložní baterií.

2. Sejměte kryt otvírače brány

1. Otevřete vodotěsné zátky na obou stranách krytu pohonu brány.
2. Použijte šroubovák k odstranění šroubů pod vodotěsnými zátkami.
3. Sejměte kryt jeho zvednutím.



i Prosím, uchovejte odstraněné šrouby v bezpečí.

3. Připevněte otvírač brány k zemi

- i** • Otvírač brány by měl být instalován na straně rámu brány, na kterou se brána otevírá. Pokud se brána otevírá doleva, pohon brány by měl být nainstalován na levé straně (levý instalační režim). Pokud se brána otevírá doprava, pohon brány by měl být instalován na pravé straně (pravý instalační režim).
- Režim instalace lze nastavit v aplikaci EZVIZ.
- Diagramy v tomto uživatelském manuálu ilustrují levý instalační režim jako příklad.

Důležité poznámky k kontrolám a úpravám výšky:

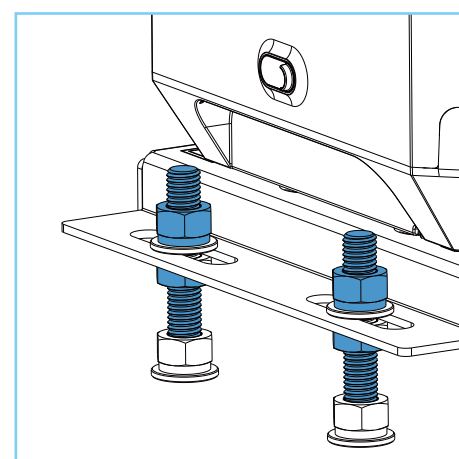
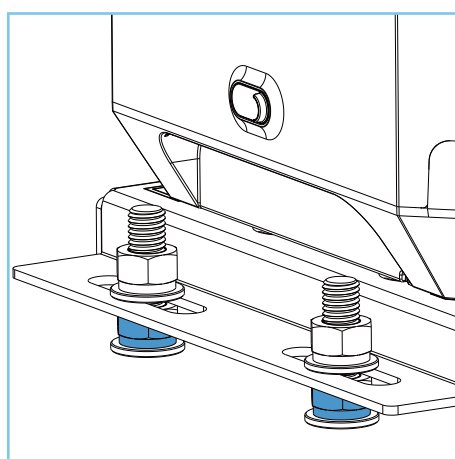
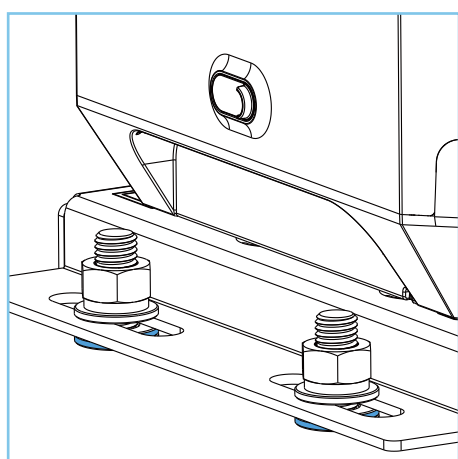
Před upevněním otvírače brány k zemi zkontrolujte výšku výztuhy brány nebo stávajících ozubených lišt (pokud existují), abyste určili potřebnou výšku podložení. To vám pomůže rozhodnout, zda použít podložku (pro menší výšku podložení) nebo montážní základnu (pro větší výšku podložení). Obě jsou součástí balení.

Pokud výška podložení poskytnutá montážní základnou není dostatečná, můžete použít následující metody pro úpravu:

Použijte ploché podložky

Použijte matice

Použijte rozpínací šroub a matice

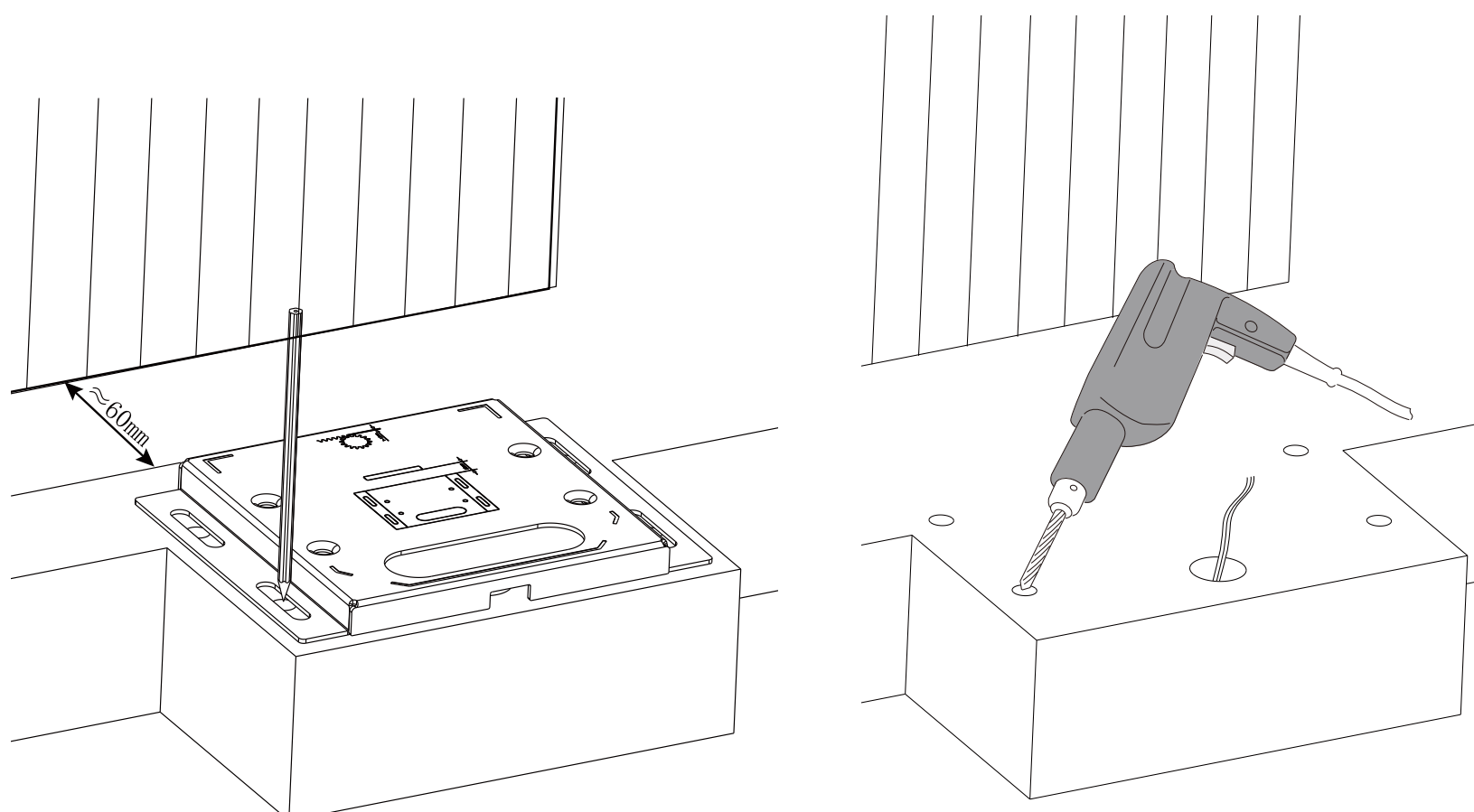


- Pokud je to pohodlné, můžete upravit výšku svých stávajících ozubených lišt.
- Pokud výška podložení získaná výše uvedenými metodami stále nestačí, zvažte vytvoření betonového bloku.

Krok 1: Označte kotevní body a vyvrtejte otvory.

1. Umístěte montážní základnu rovnoběžně s bránou (zajistěte vzdálenost 60 mm mezi montážní základnou a bránou).
2. Označte 4 kotevní body pro montážní základnu na zemi.

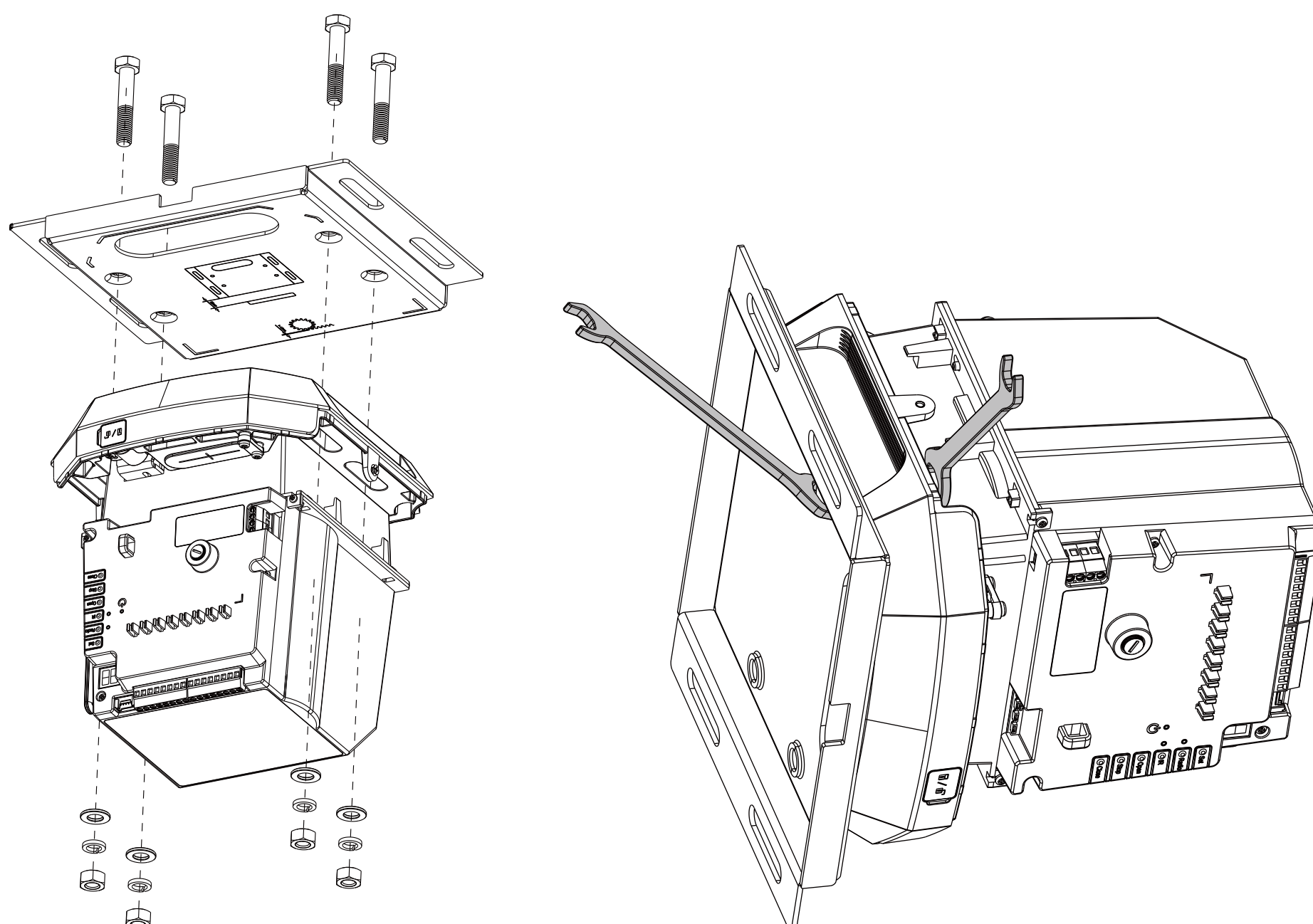
- i** • Doporučuje se zkontrolovat, zda na zemi existují otvory, které lze přímo použít. Pokud ano, můžete přeskóčit krok vrtání.
 - Kotvící body by měly být uprostřed podlouhlých otvorů na montážní základně, aby bylo možné pohodlně upravit polohu otvírače brány.
3. Odstraňte montážní základnu.
 4. Použijte vrták (průměr 14) k vyvrtání 4 otvorů (hloubka vrtání: 65–70 mm) do betonu.



- i** Při vrtání otvoru se ujistěte, že vrták zůstává svislý, aby průměr otvoru nebyl příliš velký.

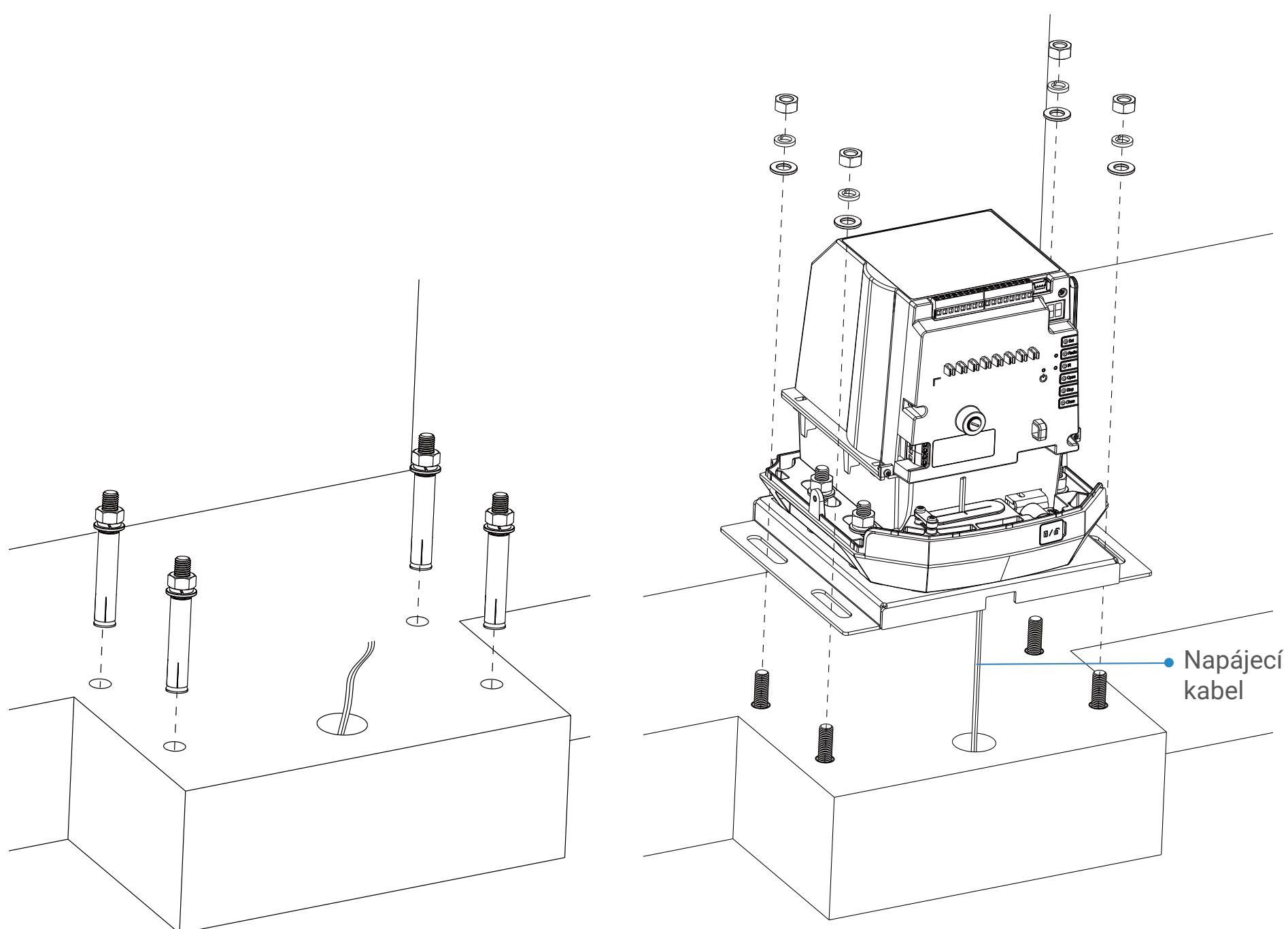
Krok 2: Připevněte otvírač brány k montážní základně.

1. Umístěte otvírač brány vzhůru nohama.
 2. Zarovnejte montážní základnu s otvíračem brány, jak je znázorněno na níže uvedeném diagramu (vlevo), a zajistěte, aby okraj montážní základny byl zarovnan s motorovým převodem.
- i** • Ujistěte se, že přední část otvírače brány je zarovnána s okrajem montážní základny, kde se nachází vstup kabelu.
 - Ujistěte se, že ozubené kolo motoru je rovnoběžné s okrajem montážní základny.
3. Vložte 4 šestihranné šrouby skrz kulaté otvory na montážní základně do podlouhlých otvorů na otvírači brány.
 4. Položte otvírač brány a montážní základnu na pravou stranu.
 5. Dva klíčky použijte k upevnění matic, podložek a šroubů na levé straně, jeden klíč k upevnění šroubů a druhý k utažení podložek a matic, viz níže uvedený obrázek (vpravo).
 6. Položte otvírač brány a montážní základnu na levou stranu a upevněte šrouby na pravé straně.



Krok 3: Připevněte montážní základnu k zemi.

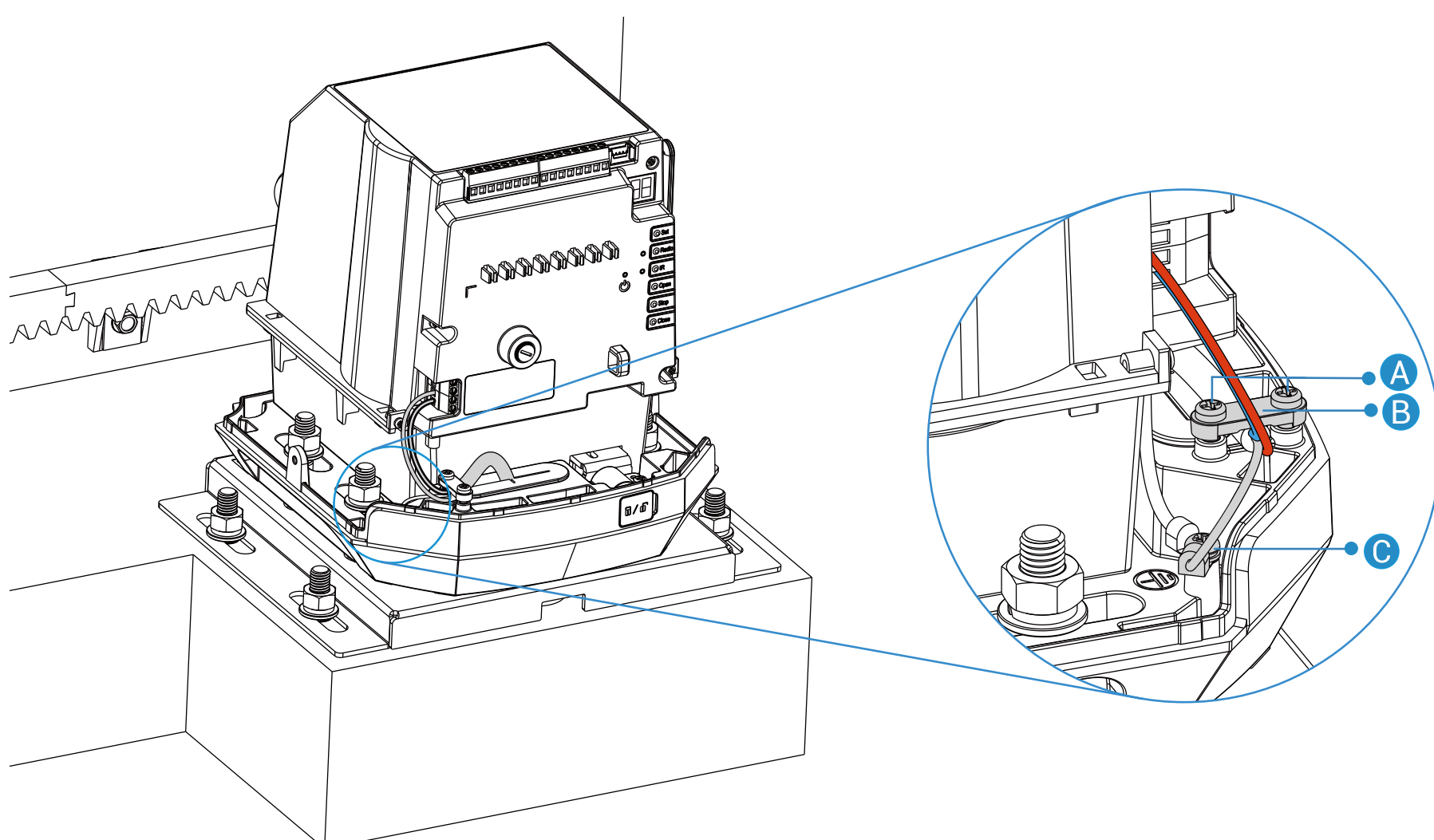
1. Vložte 4 dodané rozpínací šrouby do 4 otvorů, upevněte je do země a poté odstraňte matice a podložky, jak je znázorněno na níže uvedeném diagramu (vlevo).
2. Provedte všechny potřebné kabely skrz podlouhlé otvory na montážní základně a pohonu brány zvlášť.
3. Umístěte montážní základnu tak, aby 4 expanzní šrouby prošly podlouhlými otvory montážní základny.
4. Použijte podložky a matice k upevnění rozpínacích šroubů (šrouby zatím neutahujte).
5. Zkontrolujte, zda je otvírač brány rovnoběžný s bránou ve vzdálenosti přibližně 60 mm. Poté použijte podložky a matice k utažení šroubů.



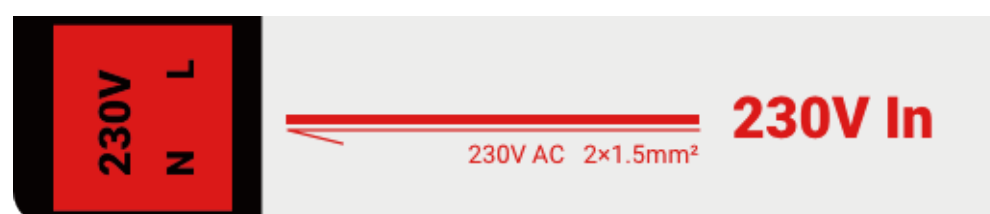
Krok 4: Připojte napájecí kabel.

- ⚠ **Otvírač brány vyžaduje napájecí kabel (s vidlicí) pro připojení k externímu zdroji napájení, nebo musí být připojen k dvojitému napájecímu spínači v souladu s EN 60664-1.**
- Nejprve se ujistěte, že jste zapnuli jistič určený pro otvírač brány.**

1. Uvolněte dva šrouby (viz A na obrázku) a sejměte krycí desku (viz B na obrázku) kabelového vstupu na pohonu brány.



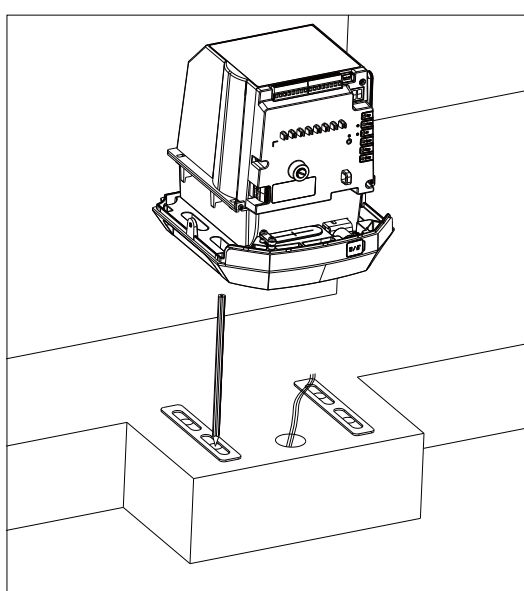
2. Připojte fázový vodič (červený vodič na obrázku) k rozhraní L a nulový vodič (modrý vodič na obrázku) k rozhraní N (podívejte se na nálepku na otvírači brány, jak je uvedeno níže).



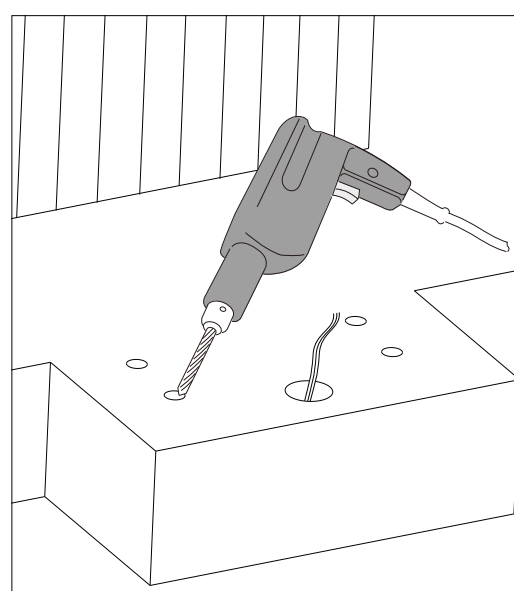
3. Připojte zemnicí vodič (šedý vodič na obrázku) k zemnicí tyči.
 - a. Uvolněte šroub (viz C na obrázku) na uzemňovací tyči.
 - b. Zatočte zemnicí vodič společně s existujícím zemnicím vodičem.
 - c. Utáhněte šroub zpět na uzemňovací tyči.
4. Vložte vodiče do kabelového vstupu a pomocí šroubů upevněte krycí desku zpět.

Výše uvedené kroky popisují, jak opravit otvírač brány pomocí montážní základny jako příkladu. Pokud se rozhodnete použít podložku, podívejte se na níže uvedené diagramy. Podrobnosti o provozu jsou podobné jako při použití montážní základny pro instalaci.

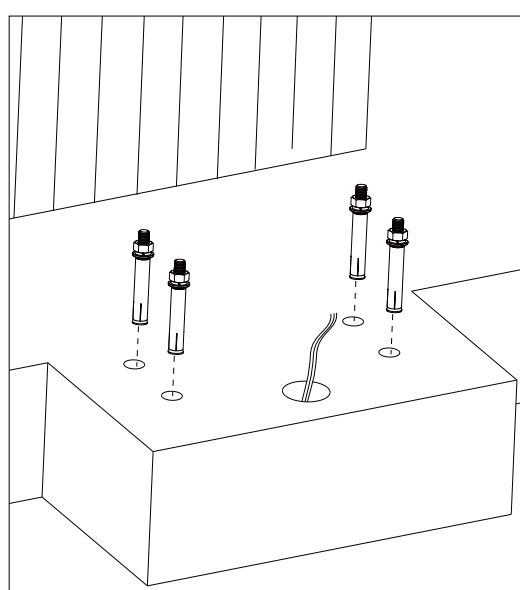
- 1 Použijte otvírač brány a podložku k označení kotevnicích bodů.



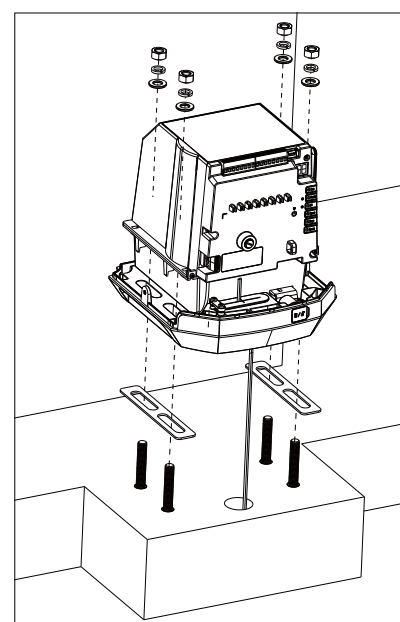
- 2 Vyvrtejte otvory.



- 3 Vložte rozpínací šrouby.



- 4 Opravte podložku a otvírač brány.

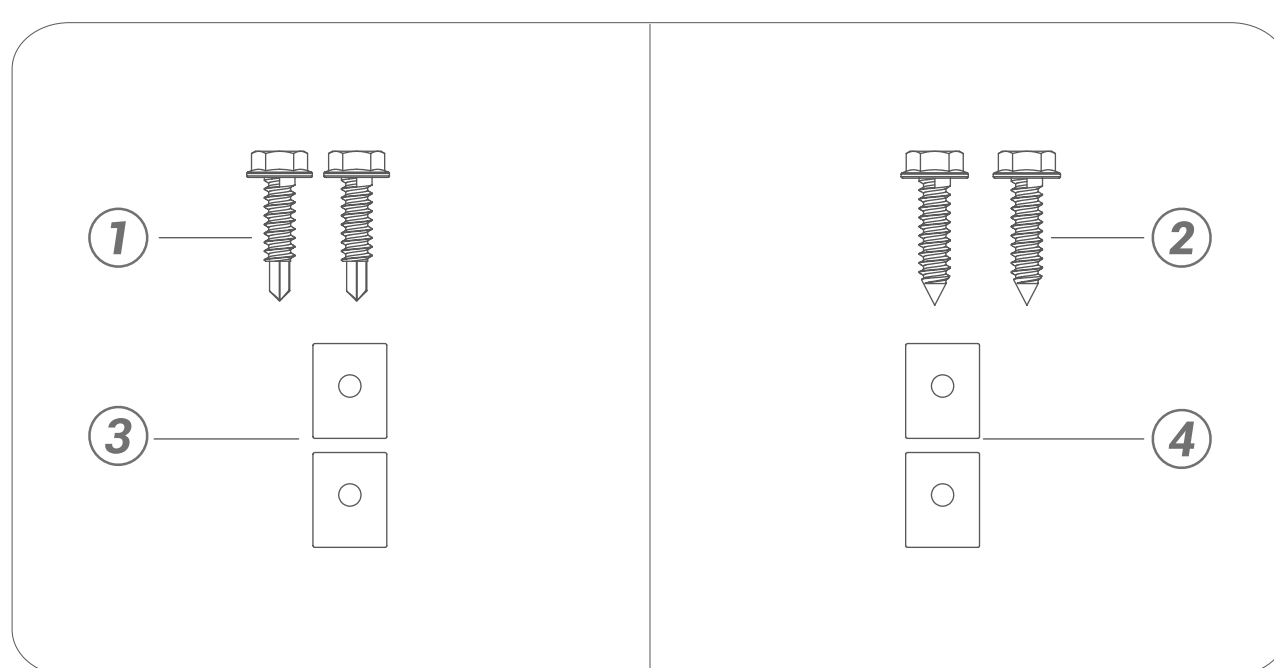


Nainstalujte ozubené lišty a omezte plech

i Pokud již máte na bráně upevněné ozubené lišty M4, můžete použít stávající ozubené lišty a nemusíte instalovat ozubené lišty z balení. Nezapomeňte ponechat vzdálenost 1 až 1,5 mm mezi hřebenem a ozubeným kolem motoru tohoto otvírače brány.

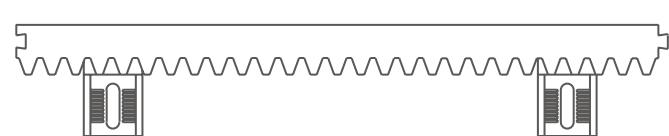
- !**
- Ozubené hřebeny musí být připevněny k výztuze brány.
 - Použijte šrouby vhodné pro materiál vaší brány. Pro kovovou bránu použijte samořezné šrouby (nejsou součástí balení) a pro dřevěnou bránu použijte samovrtné šrouby (nejsou součástí balení).
 - Nikdy nemažte ozubené kolo ani ozubené lišty.

Požadované specifikace a množství šroubů (nejsou součástí balení) pro každý ozubený hřeben

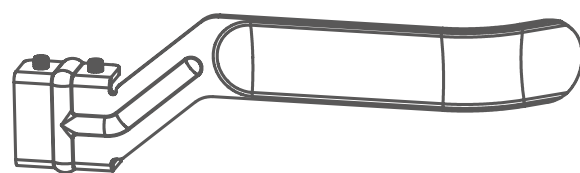


Č.	Materiál brány	Název	Množství
1	Kov	6,3×25 Samovrtný šroub	2 v balení
2	Dřevěný	6,3×25 Samozávitný šroub	2 v balení
3, 4	/	Těsnění	2 v balení

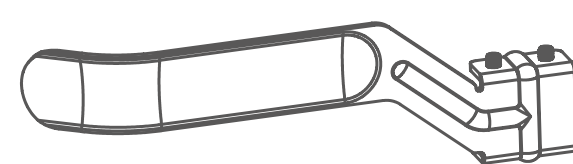
1. Požadované komponenty



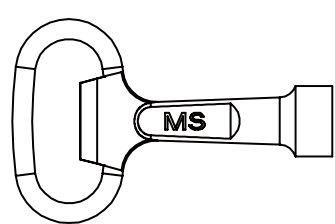
Ozubená lišta (0,33 m×12)



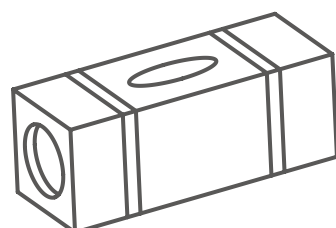
Levý omezovací plech (1×)



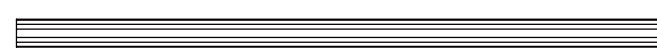
Pravý omezovací plech (1×)



Klíč (1×)



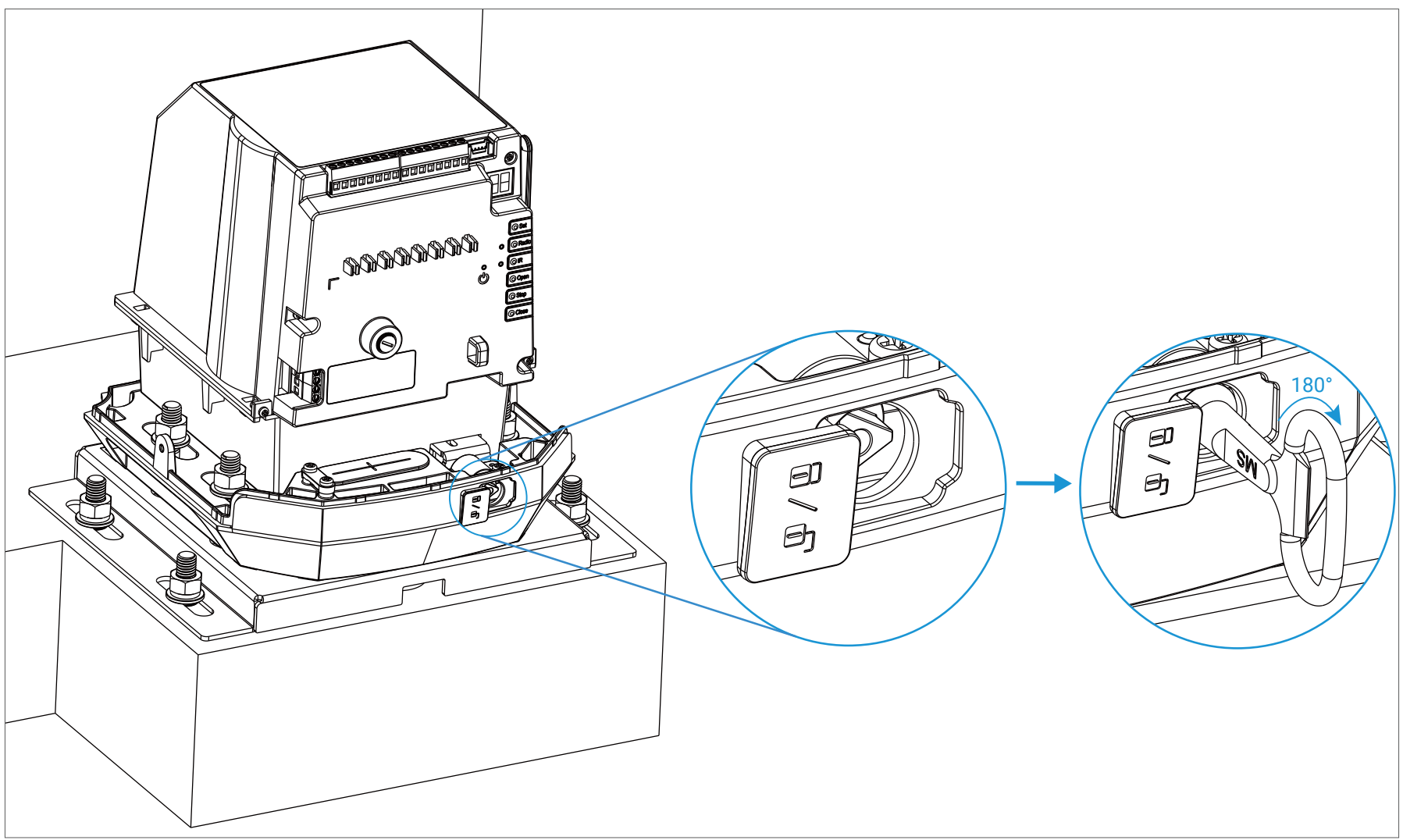
Mini úroveň (1×)



Tužka (1×)

2. Odemkněte otvírač brány

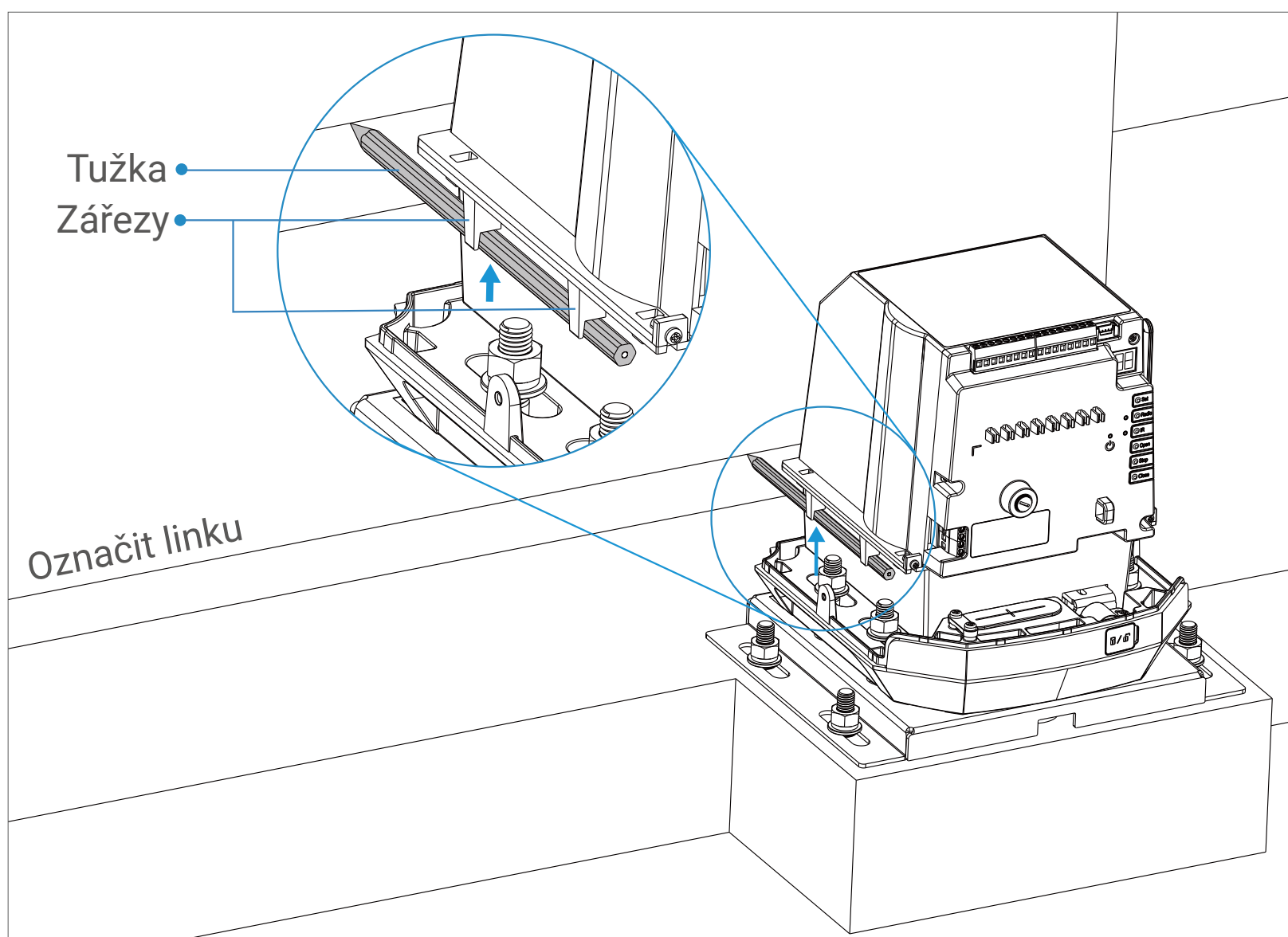
1. Otevřete kryt klíčové dírky a vložte dodaný klíč.
2. Otočte klíčem ve směru hodinových ručiček o 180 stupňů.
3. Vytáhněte klíč a vraťte kryt zámku zpět.
4. Po odemčení otvírače brány ručně otevřete a zavřete bránu. Pokud je cítit jakýkoli zjevný odpor, upravte instalační prostředí otvírače brány, abyste odstranili zdroj takového odporu.



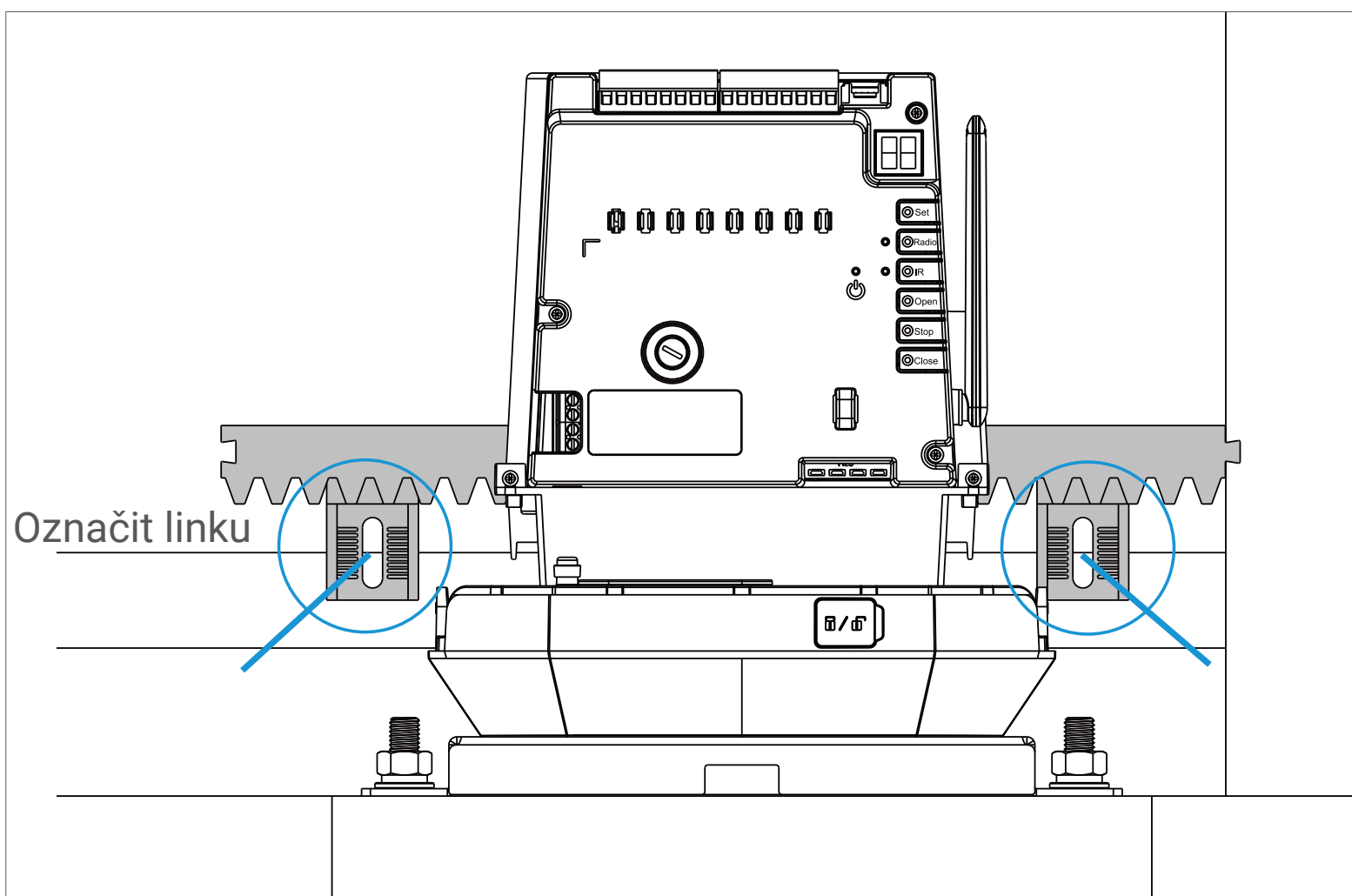
3. Opravte ozubené hřebeny

1. Otevřete bránu úplně.
2. Umístěte tužku do zářezů určených k tomuto účelu (jak je znázorněno šipkou na níže uvedeném diagramu) a ujistěte se, že hrot tuhy je v kontaktu s opěrou brány. Poté posuňte bránu od jednoho konce ke druhému, abyste označili čáru.

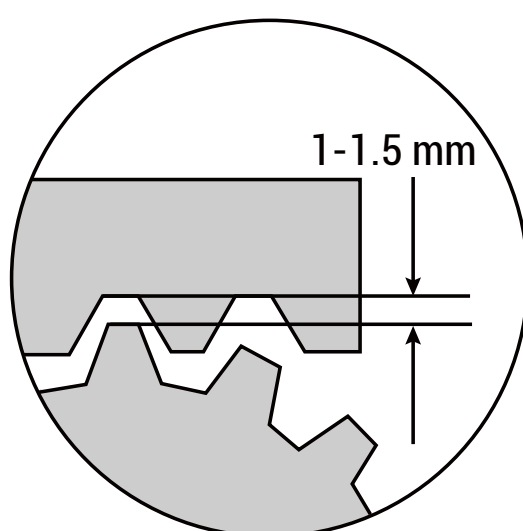
i Při označování čáry držte tužku tak, aby mohla nakreslit jasnou, pevnou a rovnou čáru na bráně. Buďte opatrní, abyste neulomili tuhu.



3. Umístěte první ozubený hřeben zarovnáním středu podlouhlých otvorů s čarou označení.

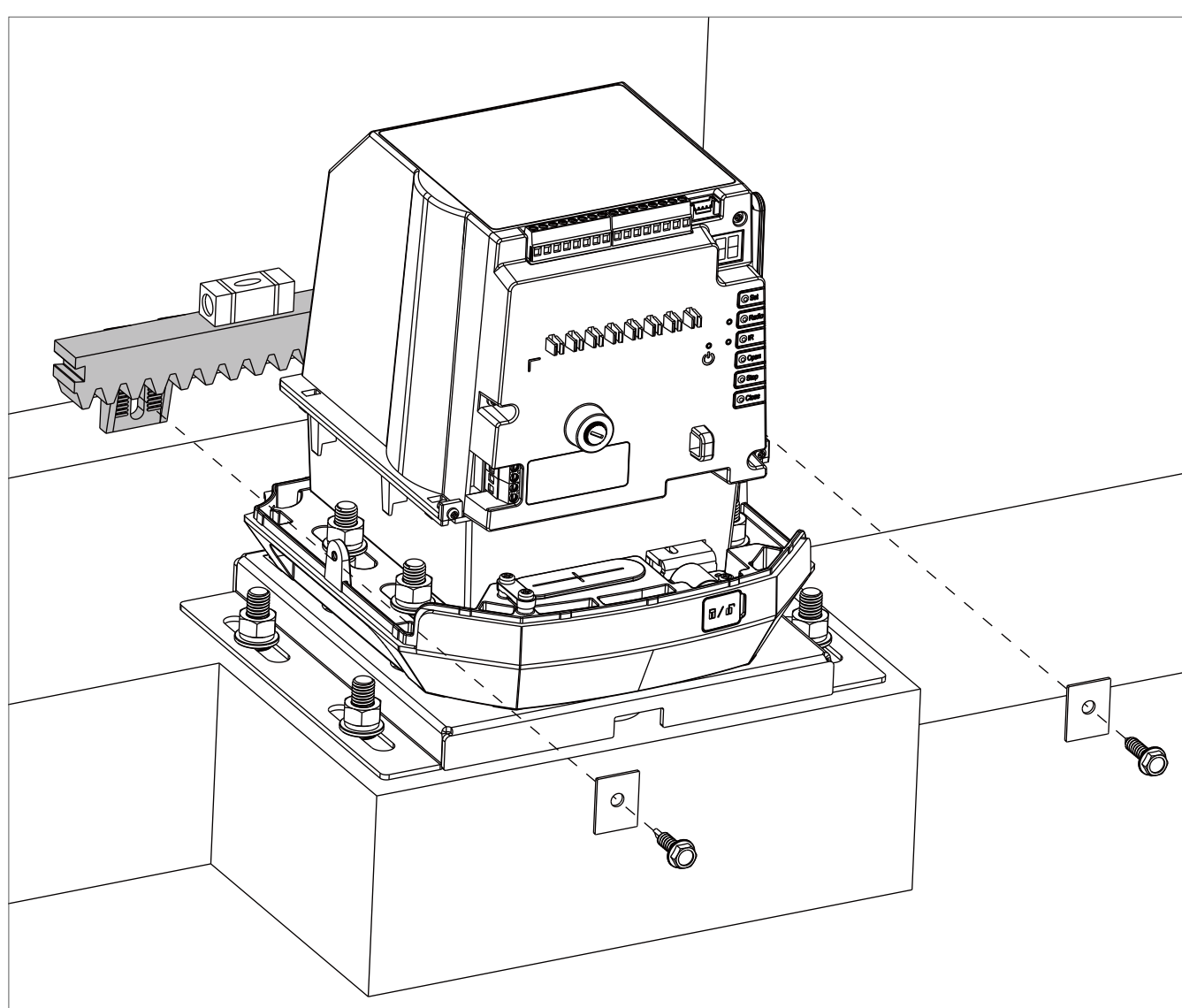


- i** Nechte vzdálenost 1 až 1,5 mm mezi hřebenem a ozubeným kolem motoru. Pokud je vzdálenost příliš velká i po úpravách, zvažte přidání podložky (s otvory pro průchod šroubů) mezi otvírač brány a montážní základnu.



4. Použijte šrouby a podložky k upevnění ozubeného hřebene ve středu podlouhlých otvorů (na značkové linii) a zároveň použijte dodanou mini vodováhu, abyste zajistili, že ozubený hřeben je v horizontální poloze.

- i**
- Po zašroubování šroubů do výztuhy brány šrouby příliš neutahujte. Zkontrolujte znovu vzdálenost mezi stojanem a ozubeným kolem motoru, abyste se ujistili, že je stále v rozmezí 1 až 1,5 mm.
 - Diagram níže znázorňuje použití samořezných šroubů k upevnění ozubeného hřebene na kovovou bránu. Pokud je vaše brána dřevěná, použijte samořezné šrouby.



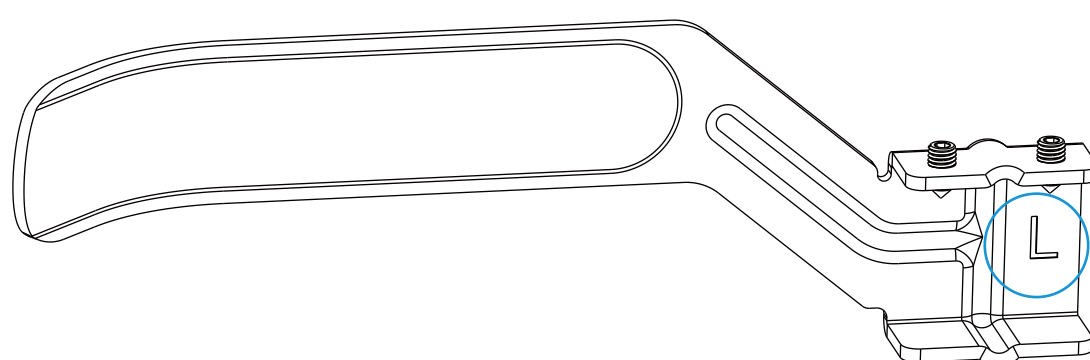
5. Opravte ostatní ozubené lišty stejným způsobem, vzájemně je propojte. (Neutahujte šrouby příliš pevně.)

- i** Při upevňování každého z zbývajících ozubených hřebenů se doporučuje nejprve upevnit šroub na vzdáleném konci, poté může být nutné upravit polohu ozubeného hřebenu před upevněním šroubu na propojeném konci.

6. Po upevnění všech ozubených lišt se doporučuje několikrát posunout bránu od jednoho konce k druhému, aby se ověřilo, zda ozubené lišty a ozubené kolo fungují hladce. Pokud ne, upravte polohy ozubených lišt. Po zajištění hladkého chodu ozubených lišt a ozubeného kola pevně utáhněte všechny šrouby na ozubených lištách.

4. Opravit limitní plech

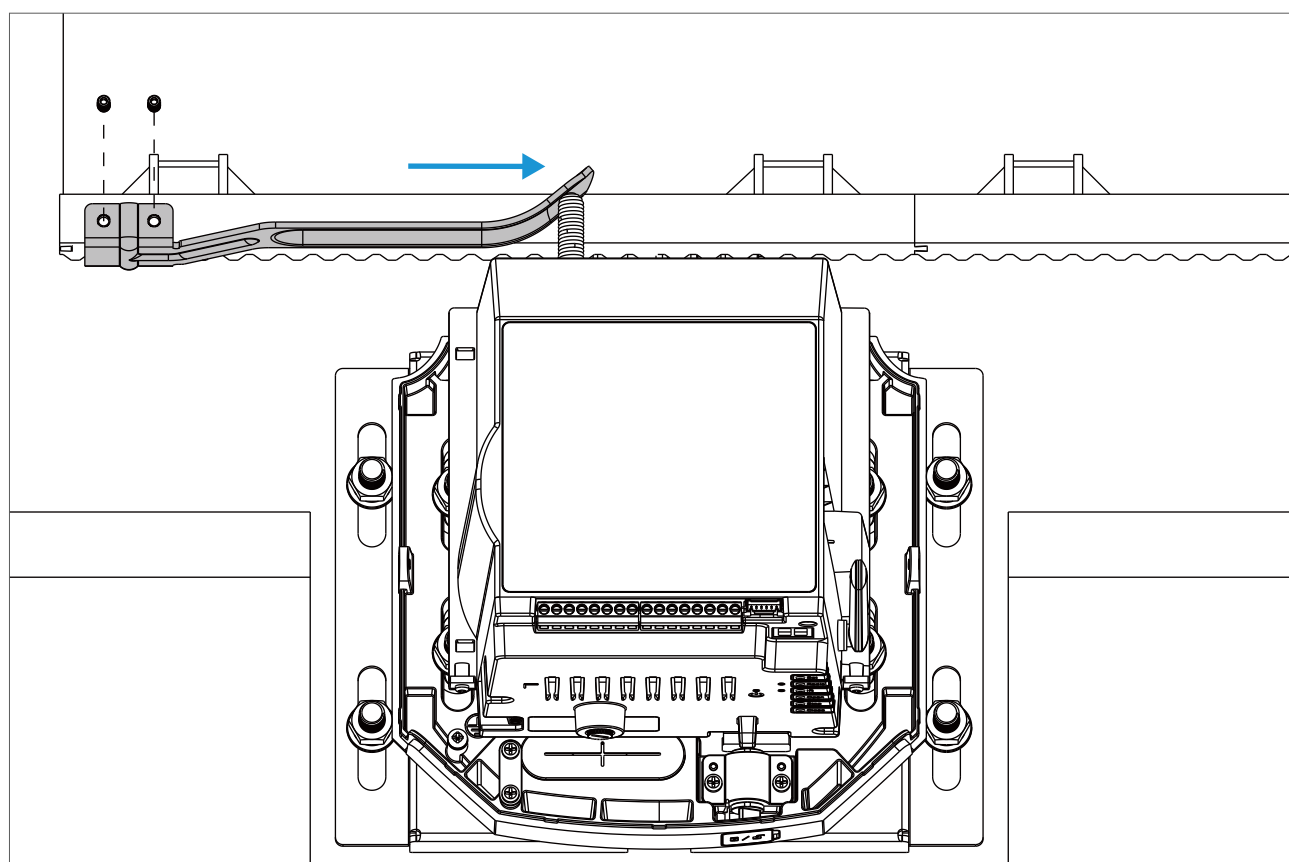
1. Posuňte bránu na pravý konec (bez ohledu na to, zda je brána otevřená nebo zavřená, nebo zda je otvírač brány nainstalován vlevo nebo vpravo).
2. Vyjměte levý omezovací plech (s označením „L“ na vnitřní straně) z balení.



3. Připevněte levý dorazový plech na ozubenou lištu na levé straně otvírače brány

(ujistěte se, že ohnutá část dorazového plechu je nad ozubenou lištou).

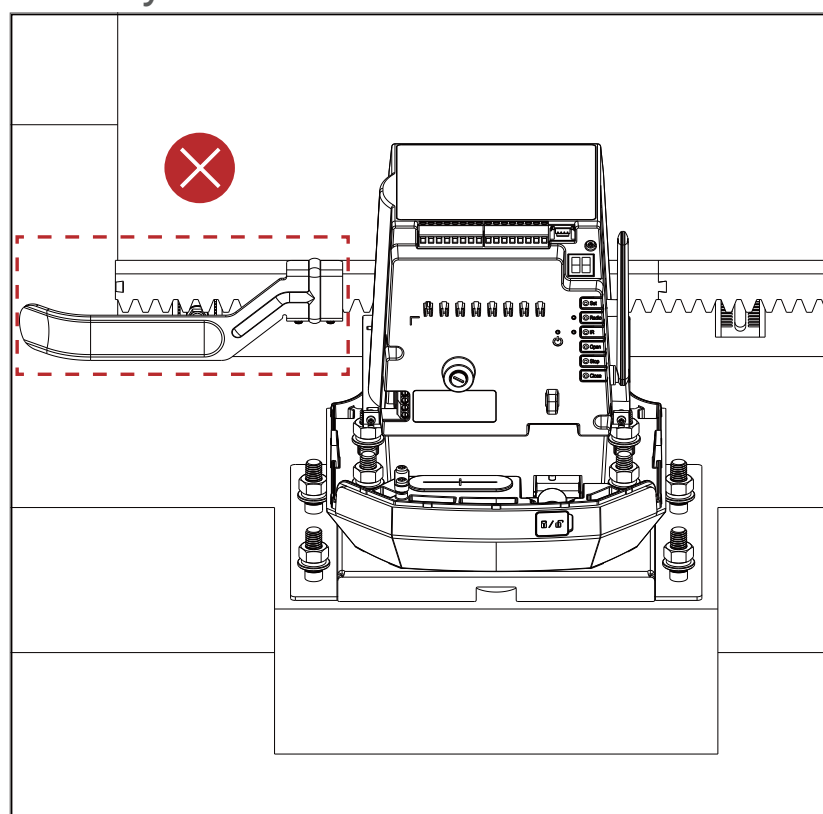
- Umístěte ohýbanou část omezovacího plechu do kontaktu s omezovací pružinou na otvírači brány.
- Stiskněte omezovací plech, aby se pružina ohnula (jak je znázorněno na obrázku níže), dokud neuslyšíte cvaknutí. Použijte dodané šrouby k upevnění omezovacího plechu na ozubenou lištu.



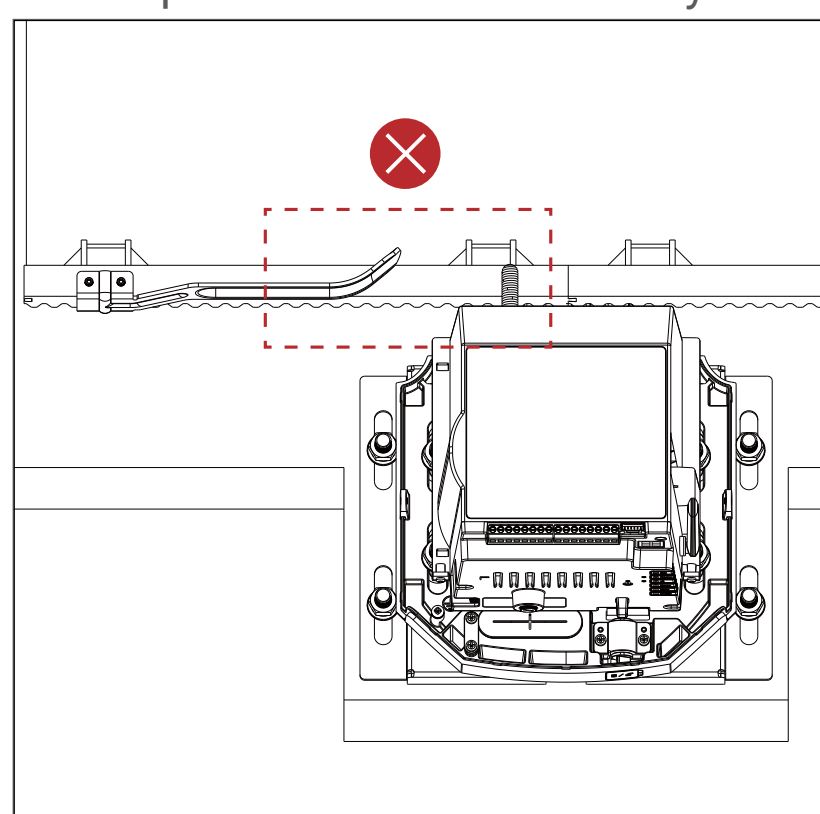
Opravte levý omezovací plech

Příklady nesprávné instalace

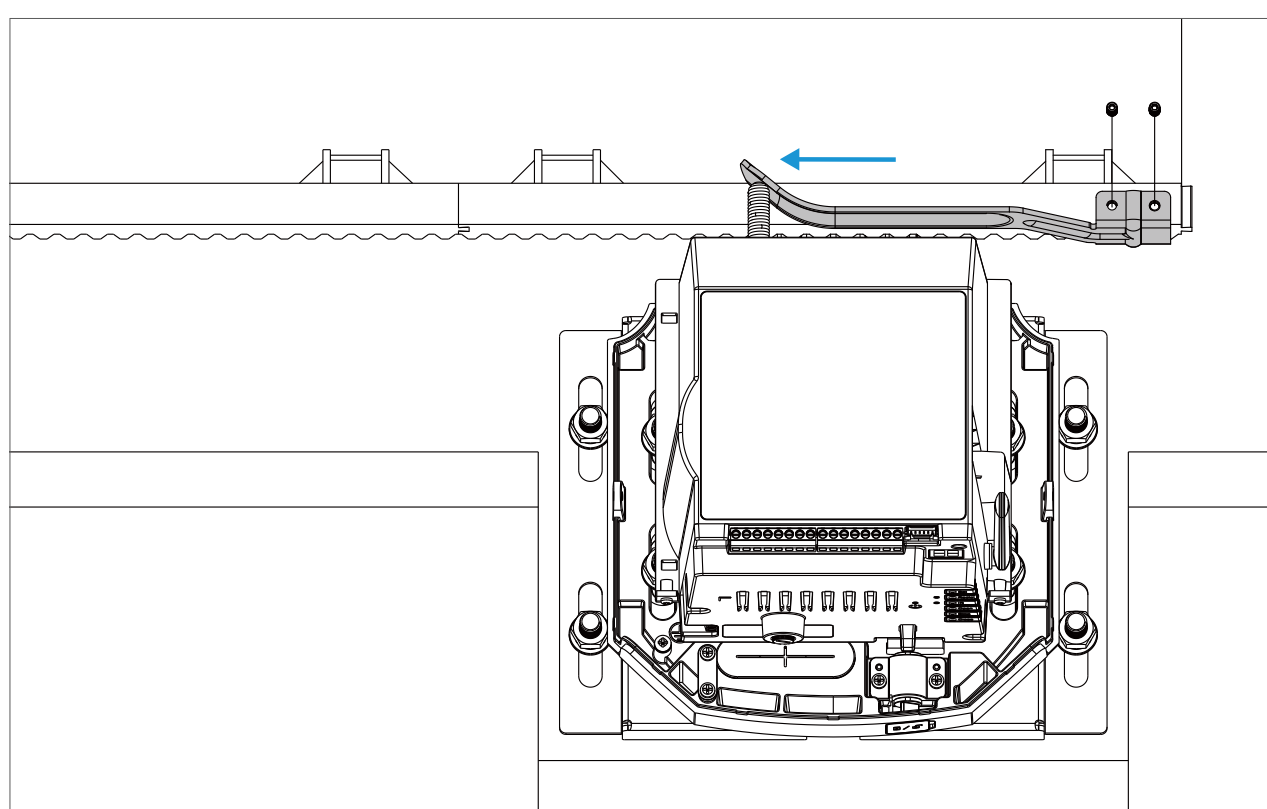
Ohýbací část omezovacího plechu je pod ozubeným hřebenem.



Ohýbací část omezovacího plechu není v kontaktu s pružinou na otvírači brány.



- Posuňte bránu na levý konec a upevněte pravý dorazový plech stejným způsobem.



Opravte pravý omezovací plech

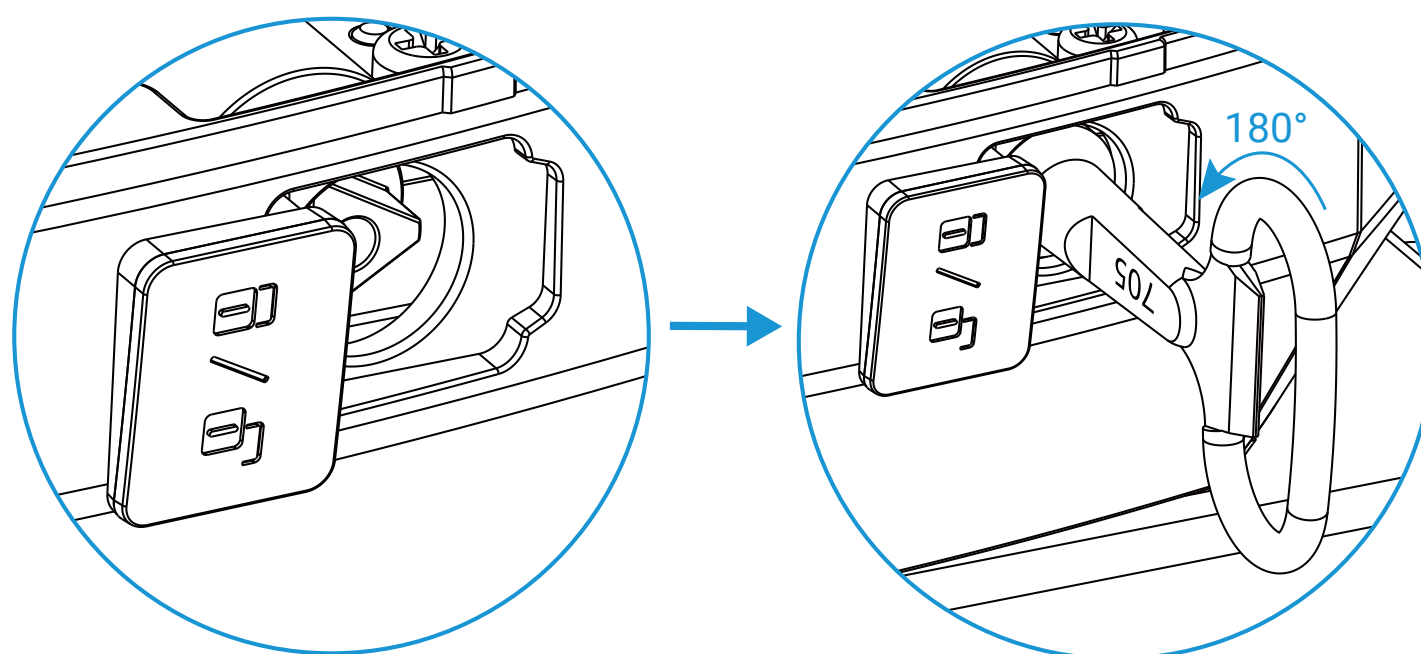
- i** Po upevnění každého kusu omezujícího plechu pomalu posuňte bránu, dokud ohnutá část omezujícího plechu nedosáhne na omezující pružinu na otvírači brány, abyste zjistili, zda je slyšet cvaknutí. Pokud ne, upravte polohu omezovacího plechu.

Jak postupovat, pokud je omezující plech příliš dlouhý a způsobuje, že se brána nemůže úplně otevřít nebo zavřít?

- Ručně ohněte ohýbací část omezovacího plechu.
- Upravte instalační místo otvírače brány.
- Prodlužte výztuhu brány, aby bylo možné upevnit omezovací plech dále od pružiny na otvírači brány.
- Odřízněte část omezovacího plechu.
- Aby se zabránilo situaci, kdy je omezující plech příliš dlouhý a brání bráně v úplném otevření nebo zavření, zajistěte, aby vaše brána byla co nejdelší než vzdálenost mezi sloupy.

5. Zamkněte otvírač brány

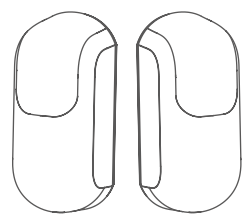
1. Otevřete kryt klíčové dírky a vložte dodaný klíč.
2. Otočte klíčem proti směru hodinových ručiček o 180 stupňů.
3. Vytáhněte klíč a vraťte kryt zámku zpět.



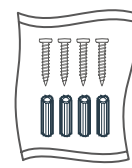
Instalace fotobuňky

Na základě emisí infračervených paprsků se fotobuňky používají k detekci průchodu osoby nebo vozidla bránou, aby se zabránilo způsobení jakéhokoli zranění nebo poškození během zavírání brány. Přerušení paprsku fotobuňky by mělo způsobit okamžité zastavení brány.

1. Požadované komponenty

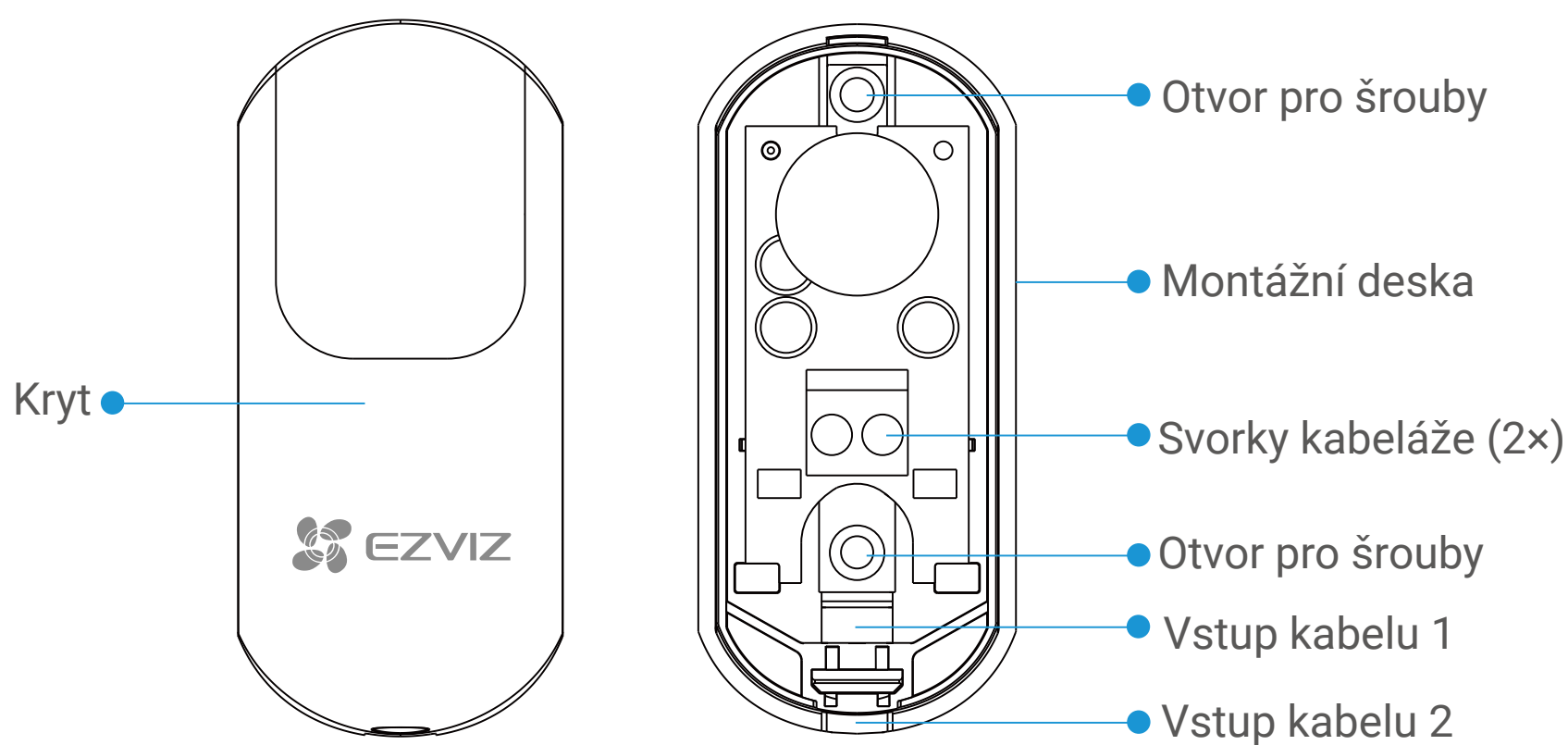


Fotobuňka (2x)



Sada šroubů (1x)

2. Základy fotobuněk



3. Postup montáže

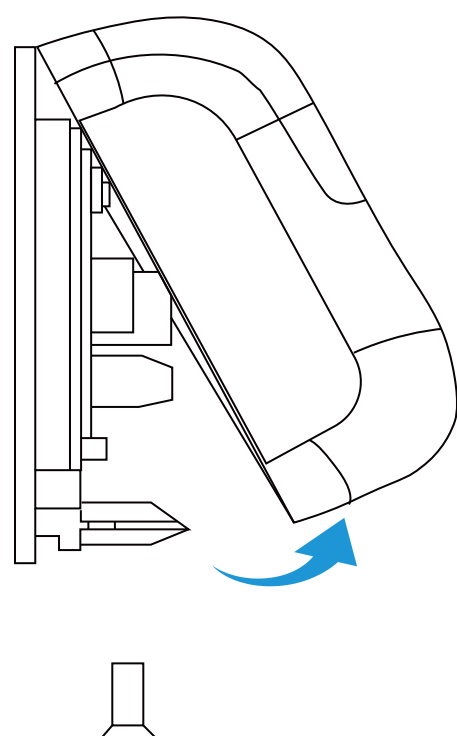
- **Neinstalujte fotobuňky na nestabilní povrchy.**
- **Pokud instalujete fotobuňky tam, kde jsou přímé světelné paprsky nebo sluneční světlo, měla by být přijata opatření k ochraně vnitřních optických komponent fotobuněk před světelnými paprsky nebo slunečním světlem.**
- **Fotobuňka RX by měla přijímat pouze světelné paprsky vyzařované fotobuňkou TX. Nesměřujte infračervené světelné paprsky vyzařované jinými detektory na fotobuňku RX.**
- **Ujistěte se, že dvě fotobuňky jsou nainstalovány ve stejné a vhodné výšce (doporučená výška: 0,5 metru nad zemí).**
- **Doporučená horizontální vzdálenost mezi fotobuňkami: 3–8 m**
- **Nainstalujte maximálně dva páry fotoválcových článků. Neinstalujte dva TXy (nebo RXy) na stejnou stranu.**

Příprava

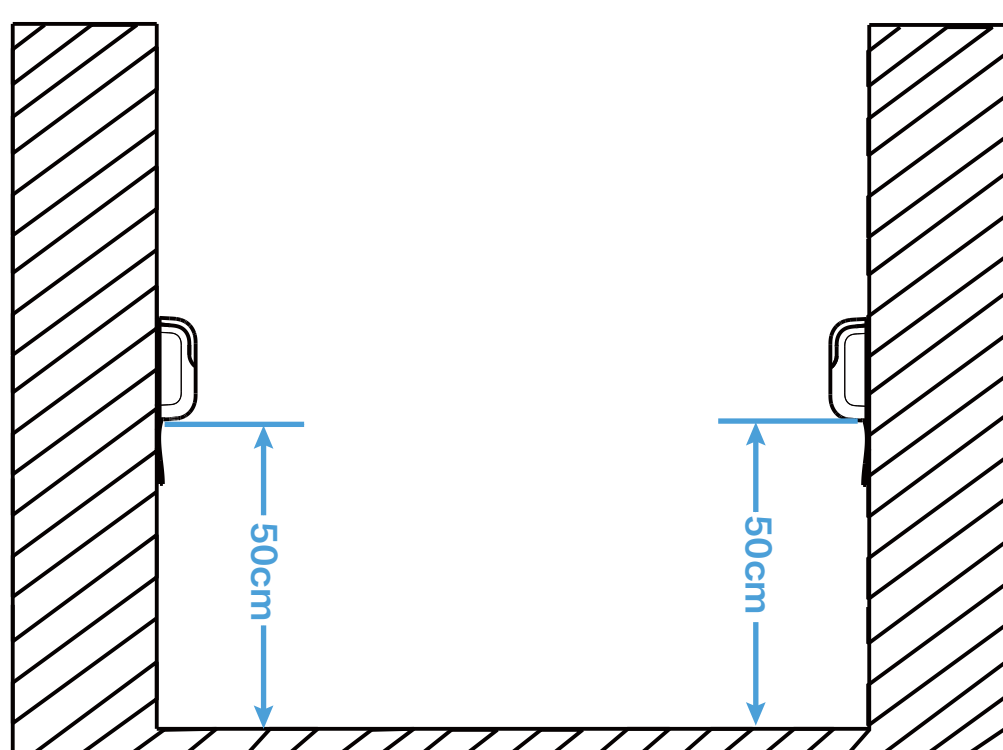
1. Pokud jsou na sloupu instalovány nějaké stávající fotobuňky, nejprve je odstraňte. Dráty lze ponechat k použití.
2. Ujistěte se, že prostředí splňuje požadavky na instalaci. Použijte svinovací metr, abyste určili vhodné místo pro instalaci na sloupu. Doporučuje se, aby fotobuňky byly instalovány ve výšce přibližně 50 cm nad zemí a mohou být umístěny buď uvnitř brány, nebo vně brány na sloupku.
3. Jeden pár fotobuněk je součástí balení. Dvě fotobuňky by měly být instalovány na obou sloupech samostatně, bez konkrétních požadavků na to, na kterém sloupu by měl být TX nebo RX instalován.
4. Každá fotobuňka vyžaduje dva vodiče pro připojení k pohonu brány. Pokud jsou čtyři skryté vodiče, vyberte libovolné dva z nich.

Instalace fotobuňky

1. Vyjměte fotobuňku (TX nebo RX) z krabice. Použijte šroubovák k uvolnění šroubu na spodní straně krytu. Uchovejte šroub správně

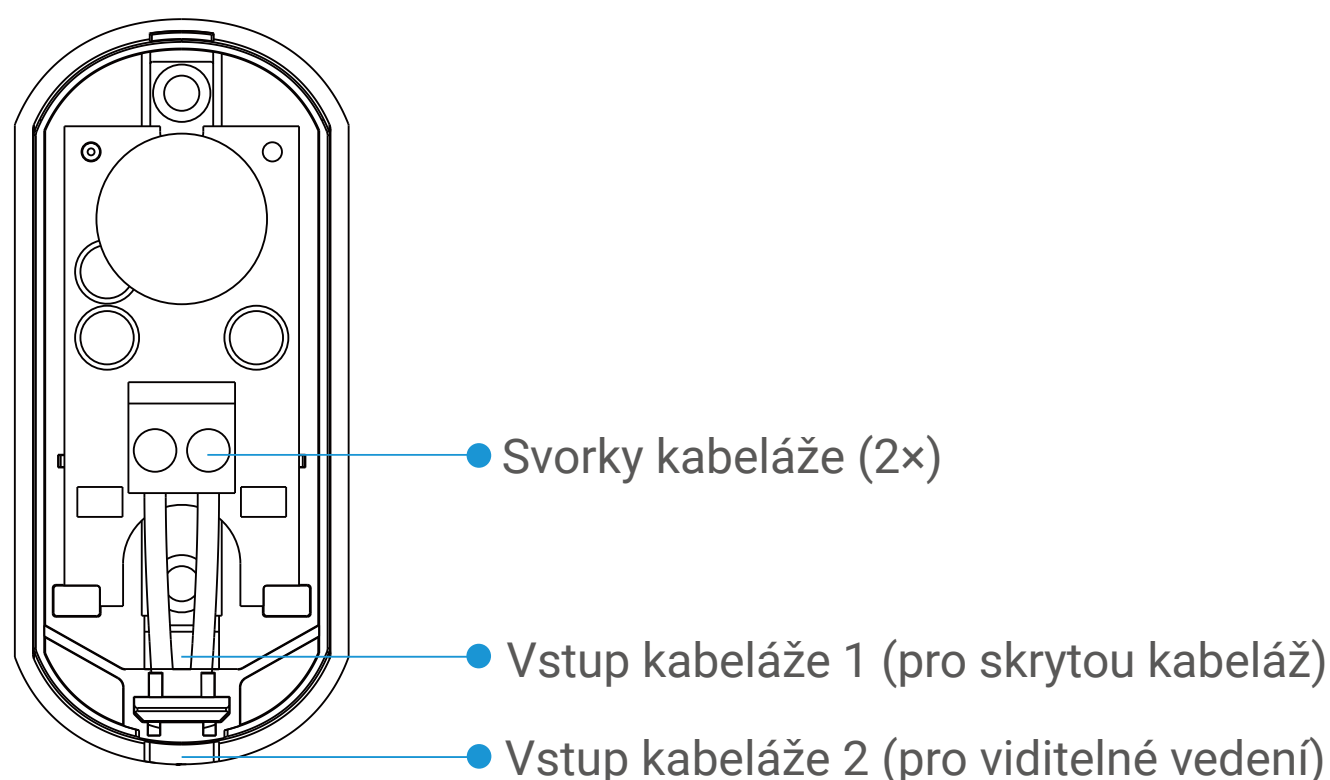


2. Uchopte spodní část krytu a otočte ji nahoru, abyste oddělili kryt od základní desky.
3. Použijte základovou desku a metr k výběru vhodného místa instalace na sloupu. Doporučuje se, aby umístění bylo ve výšce přibližně 50 cm nad zemí (jak je uvedeno níže).



i Fotobuňky lze instalovat buď uvnitř brány, nebo vně brány na sloupu.

4. Použijte fix k označení dvou kotevních bodů podle dvou otvorů pro šrouby na základové desce.
5. Sejměte základovou desku a pomocí vrtáku vyvrtejte dvě díry (hloubka vrtání: 25–30 mm) na dvou kotevních bodech.
6. Připojte vodiče.
 - a. Uvolněte dva šrouby na svorkách vedení.
 - b. Provedte dva vodiče skrz vstup pro vodiče 1 (pokud používáte skryté vedení) nebo vstup pro vodiče 2 (pokud používáte viditelné vedení) a vložte je samostatně do svorek.

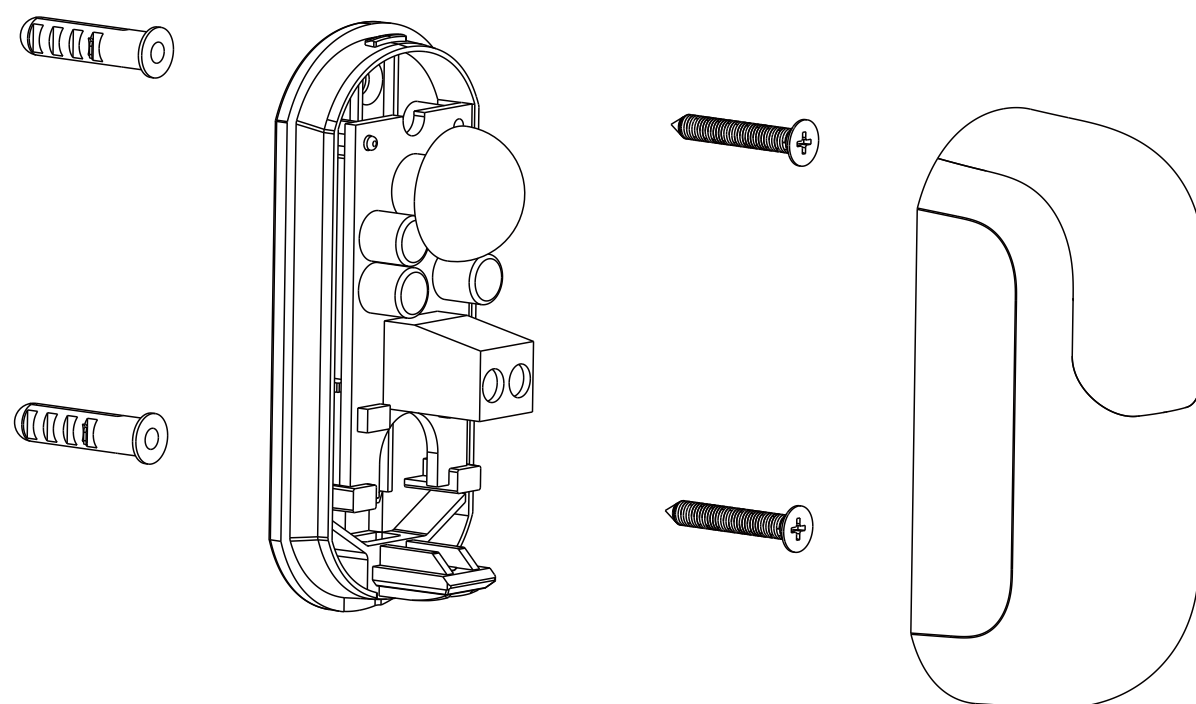


- c. Utáhněte zpět dva šrouby na svorkovnicích.

i

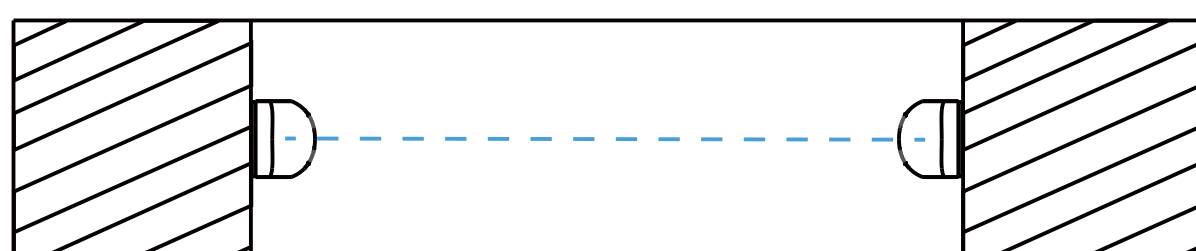
- Dva svorky pro zapojení na základní desce jsou nezávislé na polaritě.
- Ujistěte se, že šrouby jsou správně utaženy a dráty nespadnou.
- Dávejte pozor, abyste nezkratovali dva vodiče.

- Vložte dva kotvy do otvorů na sloupu a zatlačte je pouze do otvorů.
- Zarovnejte dva otvory pro šrouby na základní desce s dvěma otvory na sloupku a upevněte dva šrouby do otvorů pro šrouby.



- Nainstalujte kryt na základní desku (shora dolů) a utáhněte zpět šroub (uvolněný v kroku 1) na spodní části krytu.

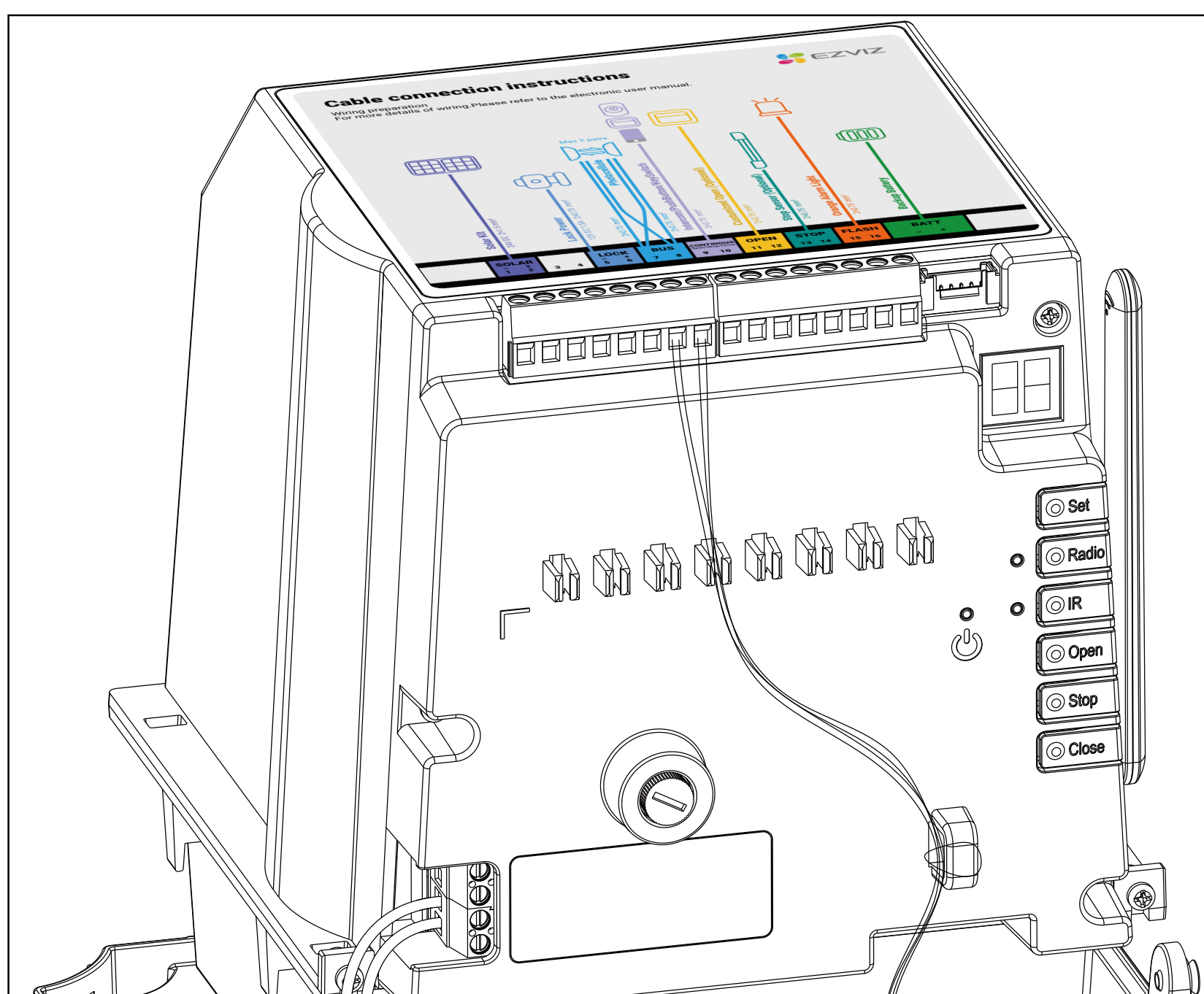
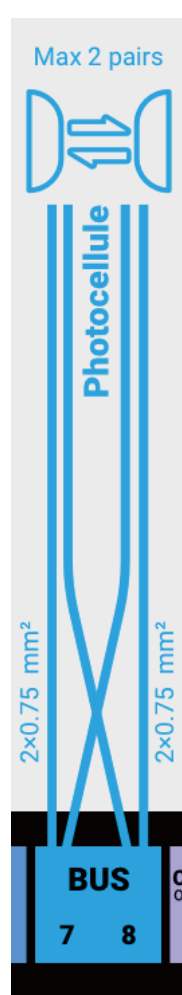
Po instalaci jedné fotobuňky opakujte výše uvedené kroky k instalaci druhé fotobuňky, přičemž se ujistěte, že obě fotobuňky jsou upevněny ve stejné výšce a jsou zarovnané, jak je uvedeno níže.



Pohled shora

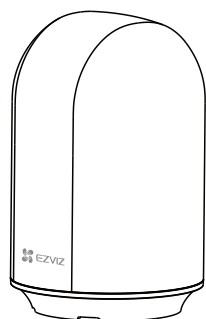
Zapojení na otvírači brány

- Uvolněte dva šrouby na svorkách 7 a 8 („BUS“) na otvírači brány.
- Zasuňte dva vodiče jedné fotocelky do svorek 7 a 8.
 - i** • Nezasouvejte dva vodiče do stejného svorkového bodu.
 - Ujistěte se, že šrouby jsou správně utaženy a dráty nespadnou.
 - Dávejte pozor, abyste nezkratovali dva vodiče stejné fotobuňky.
- Vložte dva vodiče druhé fotobuňky do svorek 7 a 8.
- Utáhněte šrouby zpět na dvou svorkách.
- Použijte kabelovou pásku k upevnění vodičů v držáku kabelů.

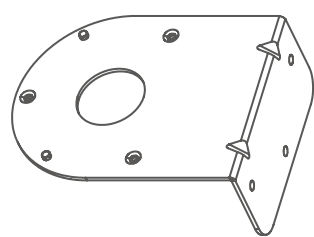


Nainstalujte alarmové světlo

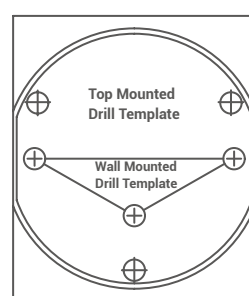
1. Požadované komponenty



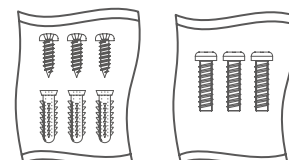
Alarmové světlo (1x)



Nástěnný držák (1x)

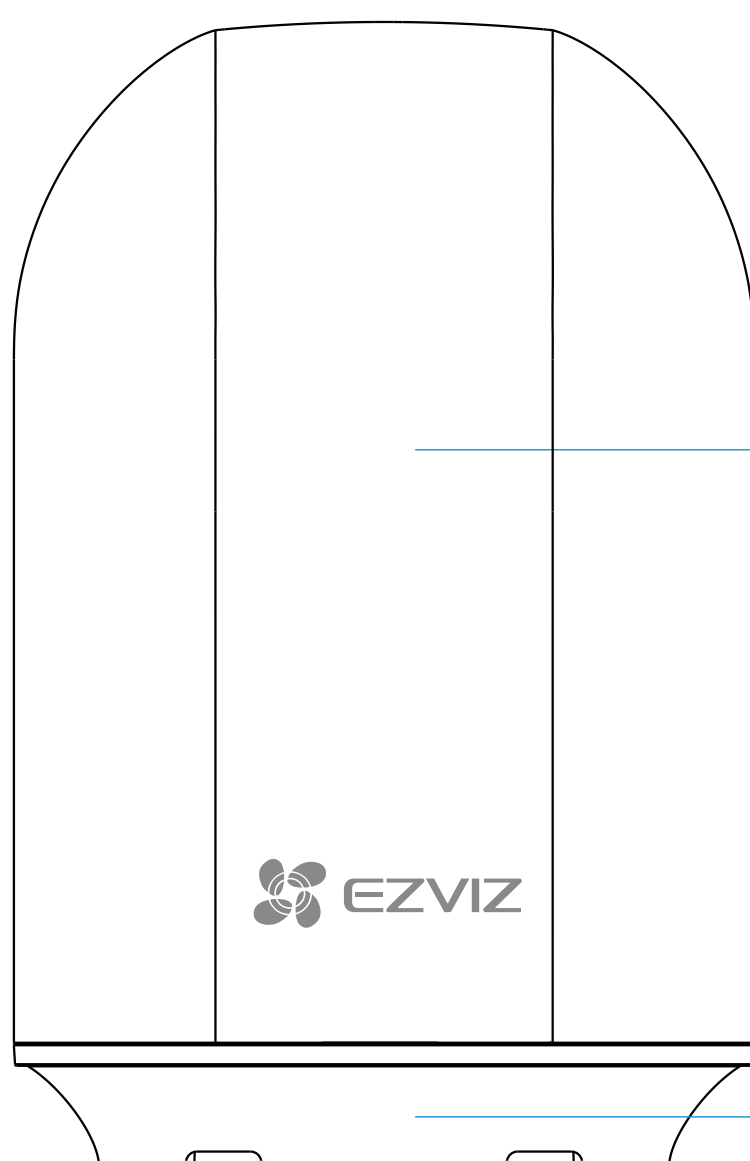


Vrtací šablona (1x)

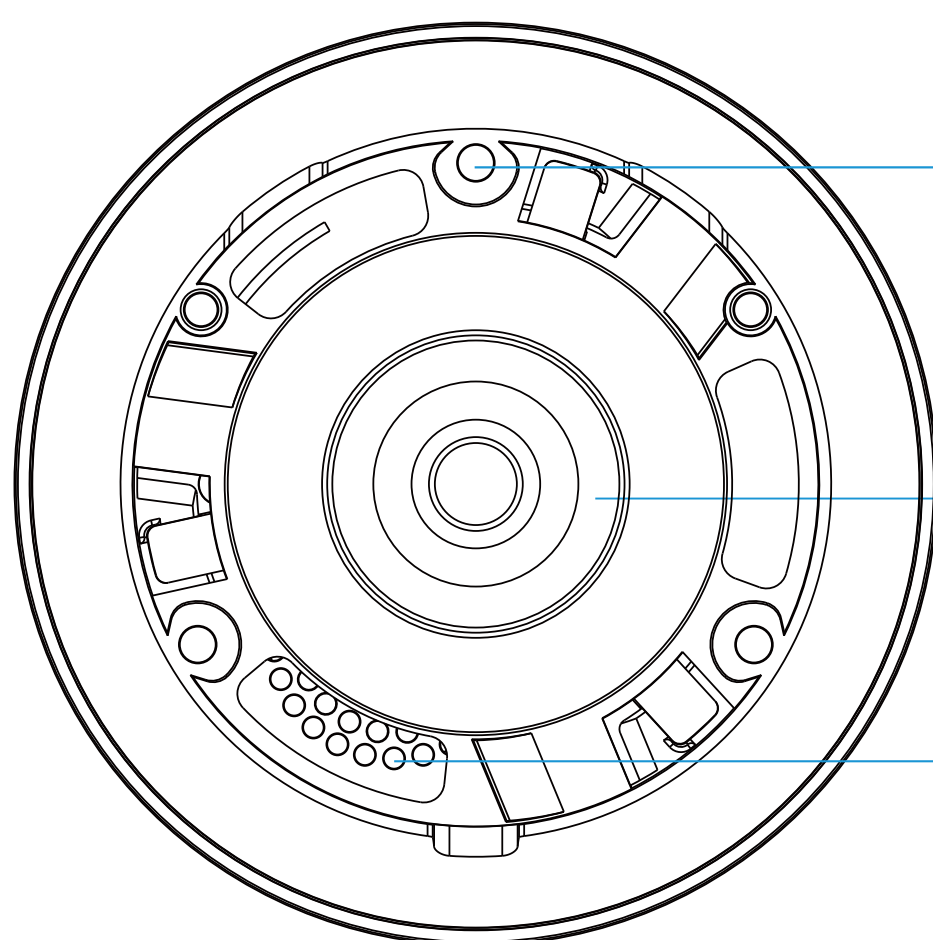


Sada šroubů (2x)

2. Základy signalizačního světla



Přední pohled



Spodní pohled

3. Postup montáže

- i** Doporučuje se instalovat výstražné světlo na stejnou stranu jako pohon brány, tedy na stranu, na kterou se brána otevírá.

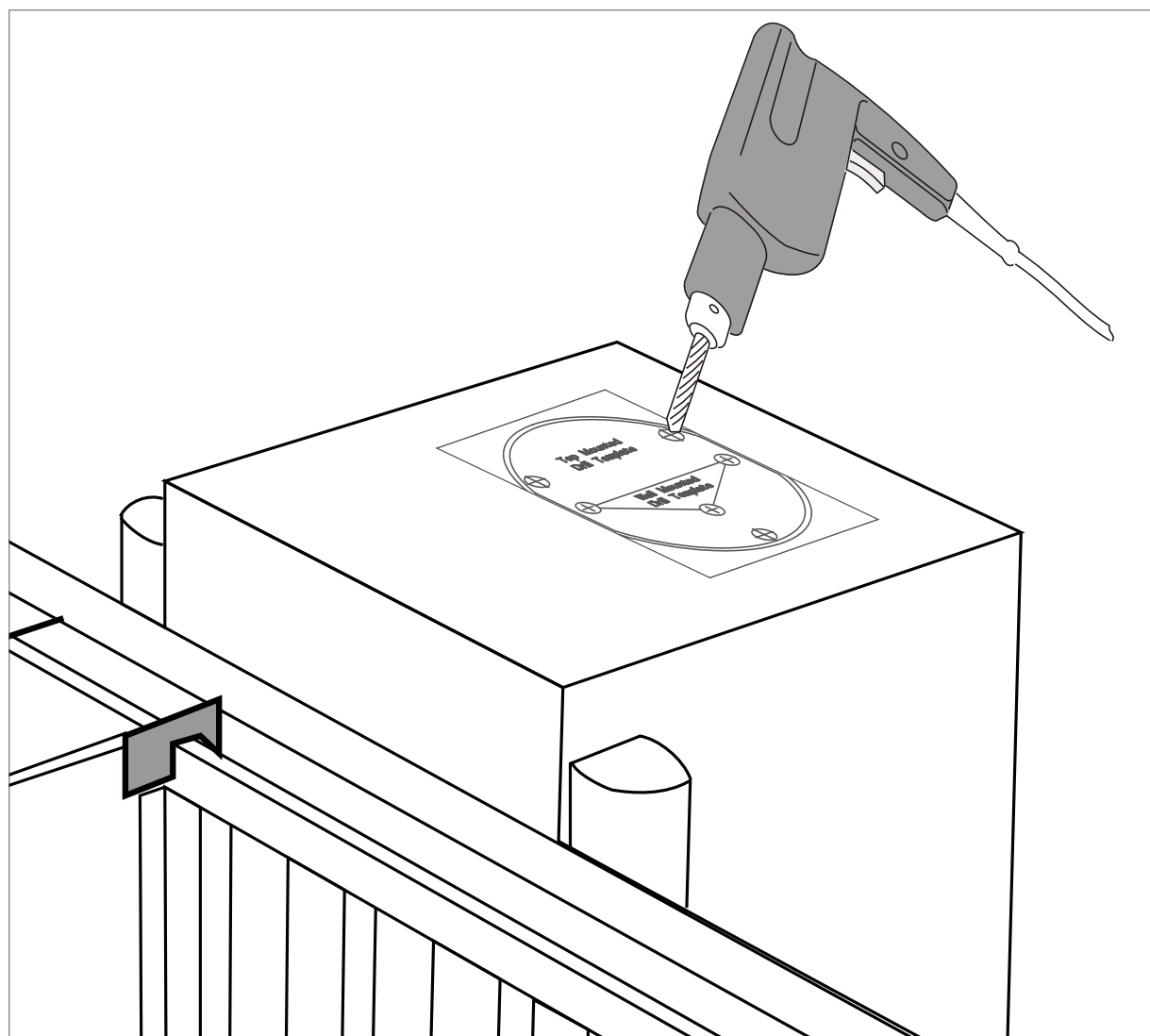
Příprava

- Pokud je na sloupu instalováno jakékoliv stávající výstražné světlo, nejprve jej odstraňte. Dráty lze ponechat k použití.
- Ke připojení světla alarmu k otevíračovi brány jsou zapotřebí dva kabely. Pokud

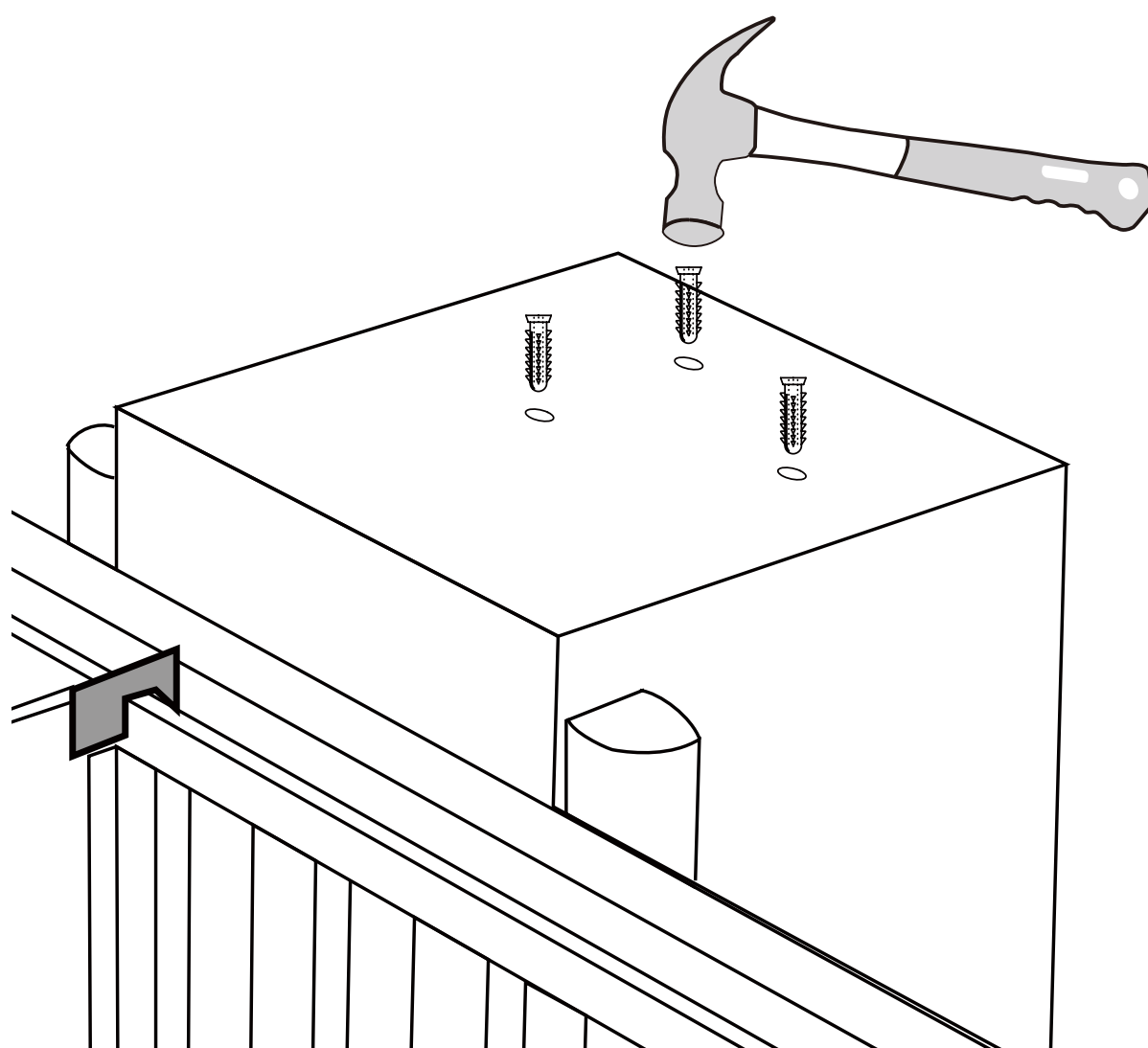
nejsou žádné dráty, nejprve vyvrtejte otvory a připravte dráty.

Horní montáž

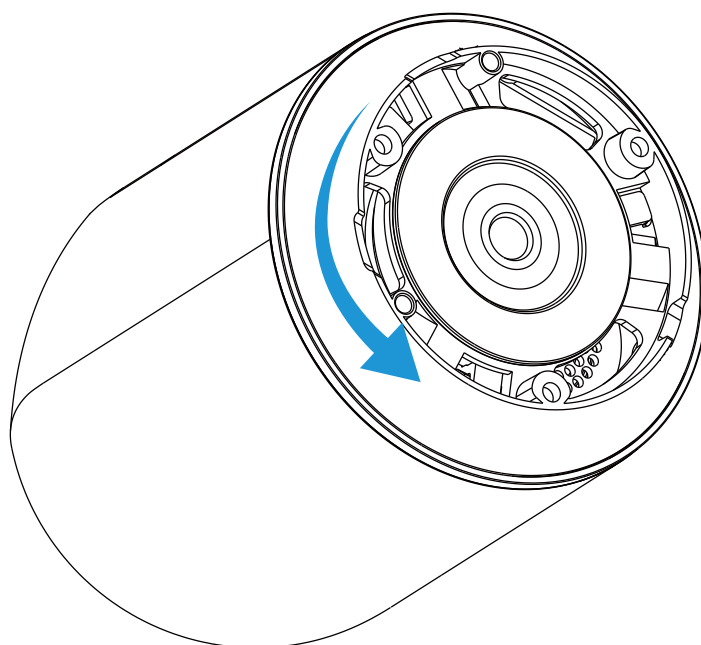
1. Vyberte vhodné místo instalace na vrcholu sloupku a přilepte šablonu pro vrtání (ujistěte se, že je instalační oblast čistá a rovná).
2. Použijte vrták (průměr 5,5 mm) k vyvrtání otvorů podle tří bodů podél kruhu na šabloně pro vrtání (hloubka vrtání: přibližně 25 mm).



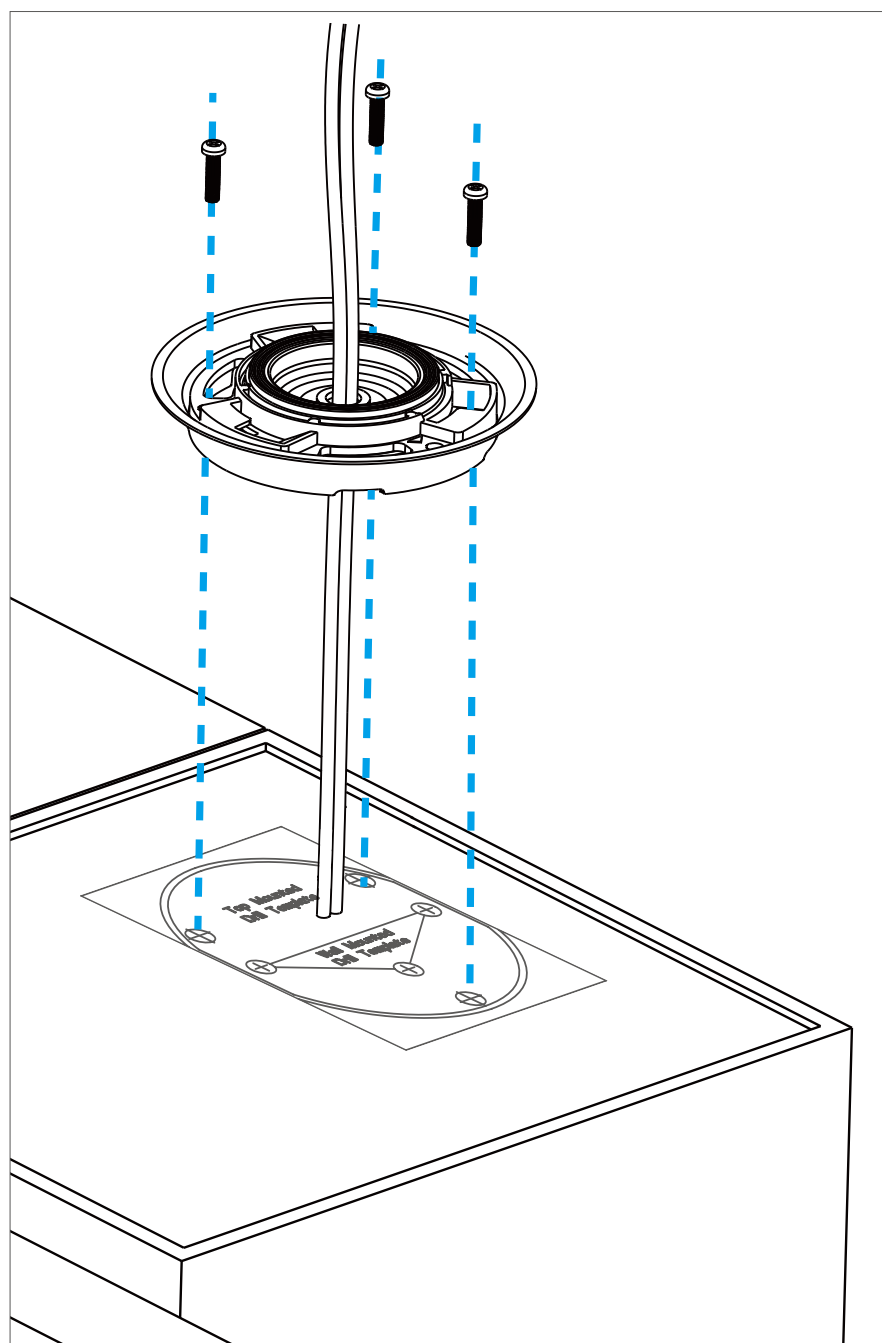
3. Odstraňte šablonu vrtání, vložte hmoždinky do otvorů a zatlučte je pouze do otvorů.



4. Otočte základnu výstražného světla proti směru hodinových ručiček, abyste oddělili základnu od světla.



5. Propíchněte otvor ve středu silikonového krytu základny, aby mohl drát projít.
6. Odizolujte izolační plášť dvou skrytých vodičů na délku 6–10 mm a protáhněte vodiče otvorem v silikonovém krytu.
7. Zarovnejte tři otvory pro šrouby na základně s vyvrtanými otvory na vrcholu sloupku. Použijte tři šrouby k upevnění základny.



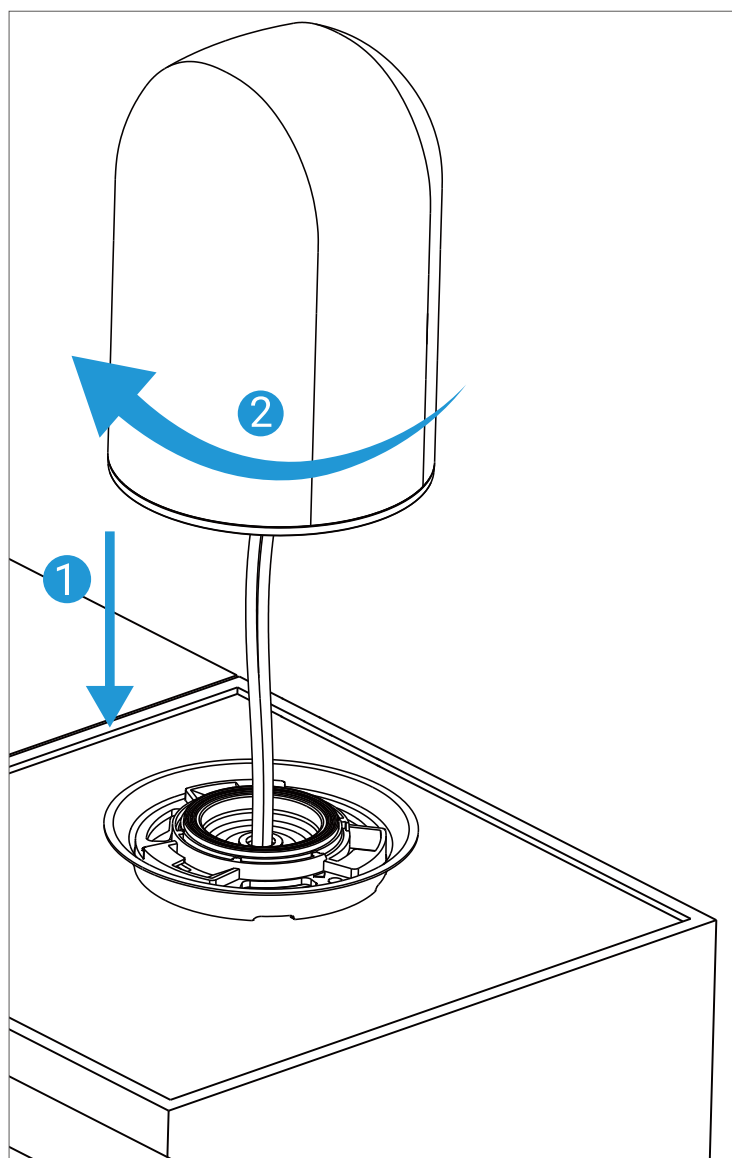
8. Připojte vodiče k výstražnému světlu.

- a. Použijte šroubovák k uvolnění dvou šroubů na dvou svorkách.
- b. Připojte vodiče ke dvěma svorkám.

i **Dávejte pozor, abyste nezpůsobili zkrat vodičů.**

- c. Použijte šroubovák k utažení šroubů zpět na svorkovnici.

9. Zarovnejte šipku na spodní straně svítily se šipkou na základně a otočte svítilnu ve směru hodinových ručiček. Světlo bude upevněno na základně.

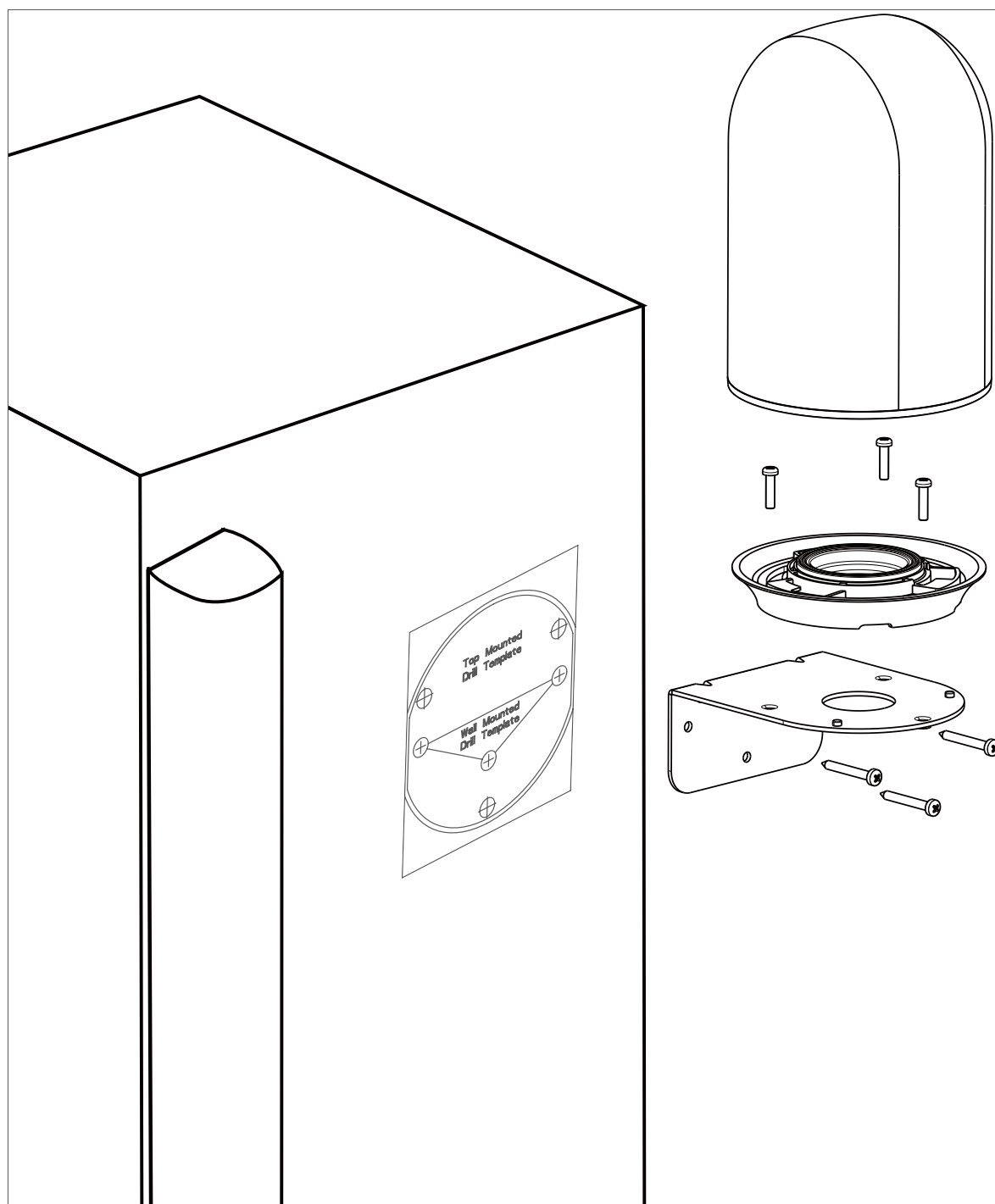


Montáž na zeď

Pokud vaše brána a sloupy nejsou vhodné pro montáž shora, můžete použít montáž na stěnu.

- i** • Pro montáž na stěnu se doporučuje, aby výstražné světlo bylo instalováno ve výšce 1,5 až 2,5 metru.
- Podrobnosti o montáži na stěnu jsou podobné jako u montáže na vrch a proto zde nejsou opakovány.

1. Oddělte základnu od svítily a připevněte základnu na nástěnný držák (součást balení).
2. Vyberte vhodné místo pro instalaci na stěně sloupu a nainstalujte nástěnný držák.
3. Připojte dráty a upevněte svítilnu na nástěnný držák.

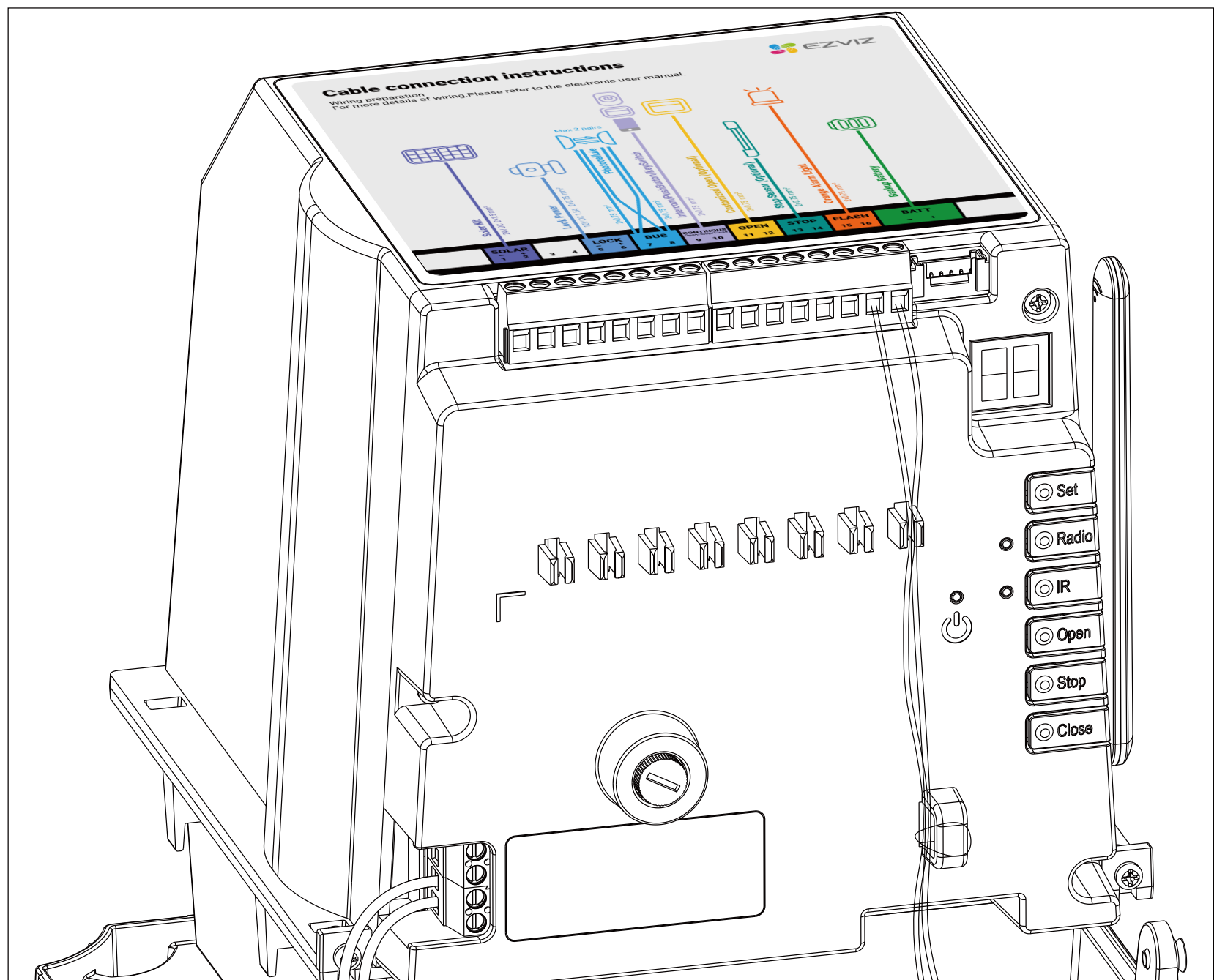


Zapojení na otvírači brány

1. Uvolněte dva šrouby na svorkách 15 a 16 („FLASH“) na otvírači brány.
2. Vložte dva vodiče alarmového světla do svorek 15 a 16 zvlášť.
3. Utáhněte šrouby zpět na dvou svorkách.

- i** • Ujistěte se, že šrouby jsou správně utaženy a dráty nespadnou.
- Dávejte pozor, abyste nezpůsobili zkrat vodičů.

4. Použijte kabelovou pásku k upevnění vodičů v držáku kabelů.



Nainstalujte další komponenty (volitelné)

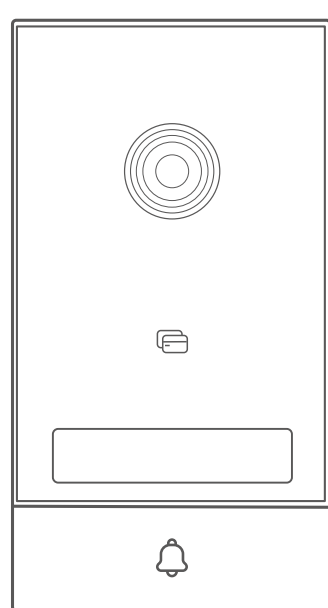
Tento otvírač brány lze také připojit k následujícím externím zařízením, aby bylo dosaženo odpovídajících účelů.

Externí zařízení	Účel
Interkomový panel/ tlačítko/spínač klíče	Ovládejte pohyb brány v sekvenci „Otevřít-Zastavit-Zavřít“.
Přizpůsobený otevřený ovladač	Otevřete bránu pomocí externích řídicích signálů. V aplikaci EZVIZ můžete přizpůsobit režim otevírání (včetně 1/4 otevření, 1/2 otevření, 3/4 otevření a úplného otevření).
Stop senzor/tlačítko nouzového zastavení	Okamžitě zastavte bránu, kdykoli narazí na překážku nebo v nouzových situacích.
Elektrický úderový zámek	Napájejte elektrický zámek deskou 12V DC (bez poskytování řídicích signálů).
Osvětlení oblasti	Napájejte reflektor.

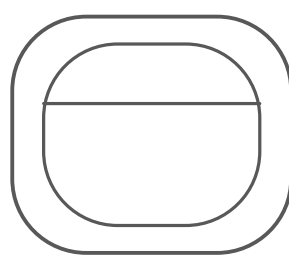
1. Připojte se k interkomovému panelu, tlačítku nebo klíčovému spínači

Pokud máte jakýkoli interkomový panel, tlačítko nebo klíčový spínač, můžete je připojit k tomuto otvírači brány, abyste mohli ovládat pohyb brány pomocí těchto zařízení.

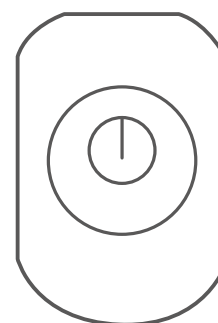
Po úspěšném připojení ovladač brány při každém přijetí řídicího signálu z připojeného interkomového panelu, tlačítka nebo klíkového spínače ovládá bránu v sekvenci „Otevřít-Zastavit-Zavřít“.



Panel interkomu

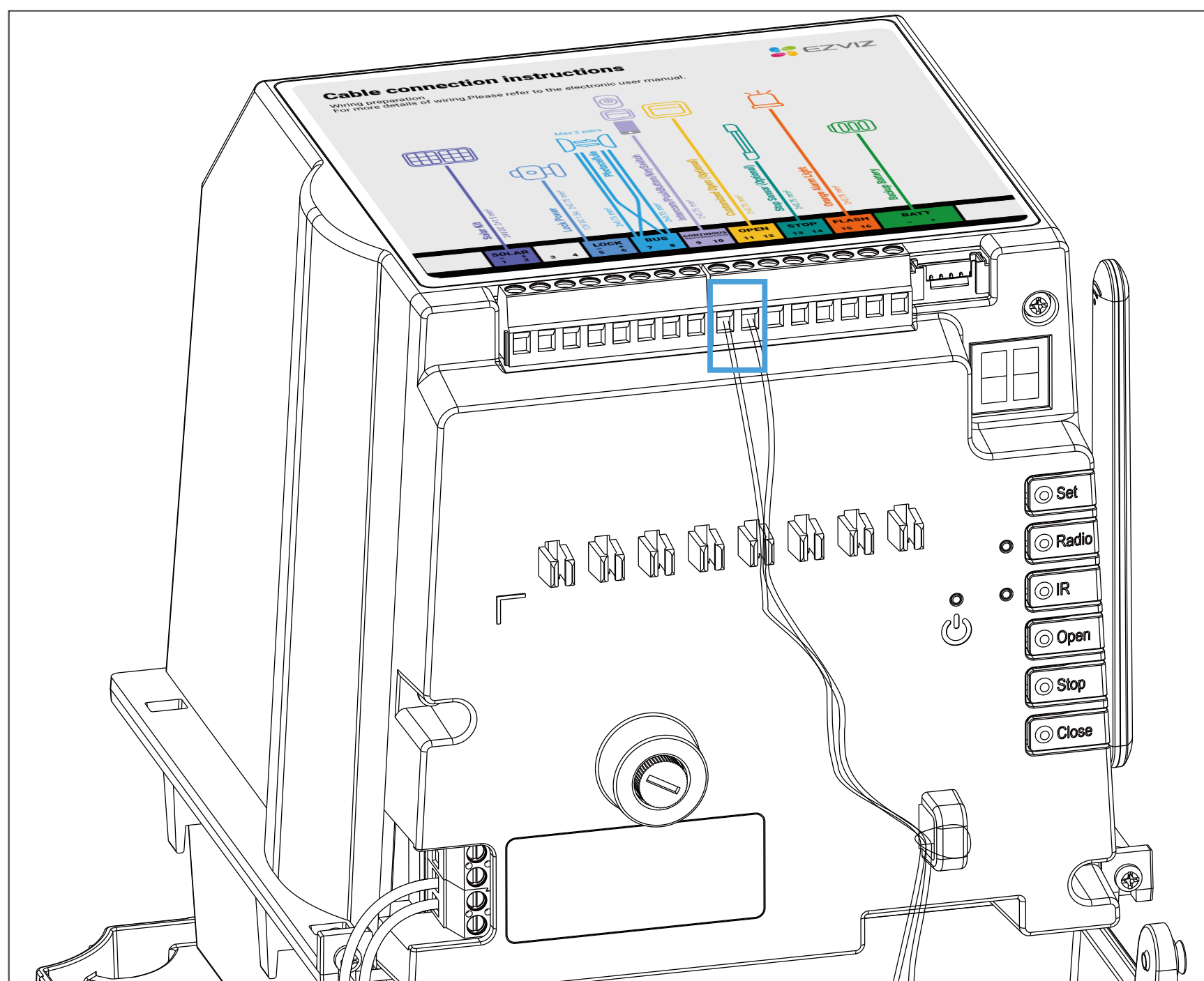


Tlačítko



Klíčový spínač

Připojte vodiče svého zařízení ke svorkám 9 a 10 („CONTINUOUS“) na otvírači brány.

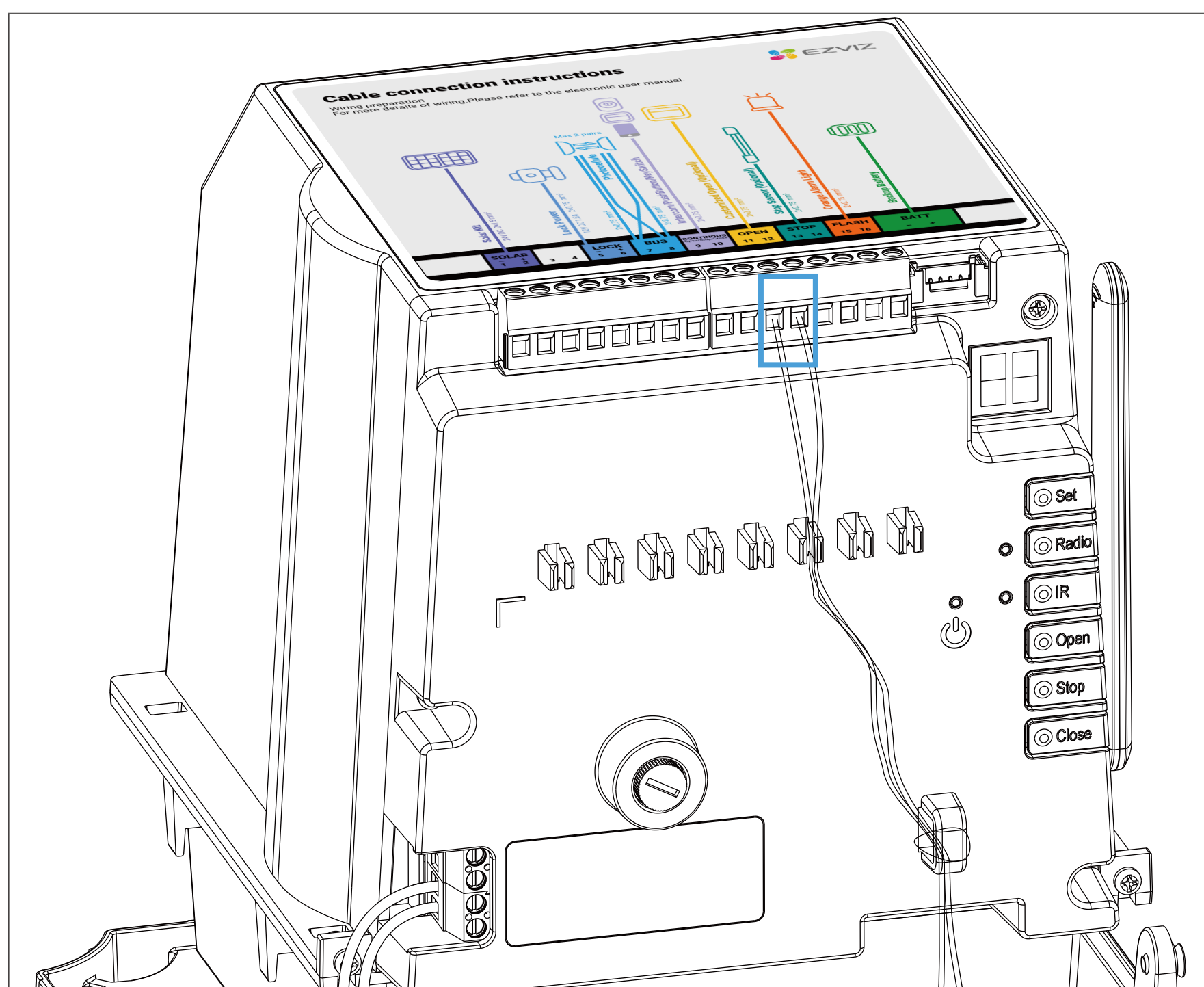


- Svorky „CONTINUOUS“ jsou necitlivé na polaritu.
- K terminálům "CONTINUOUS" lze současně připojit více zařízení.

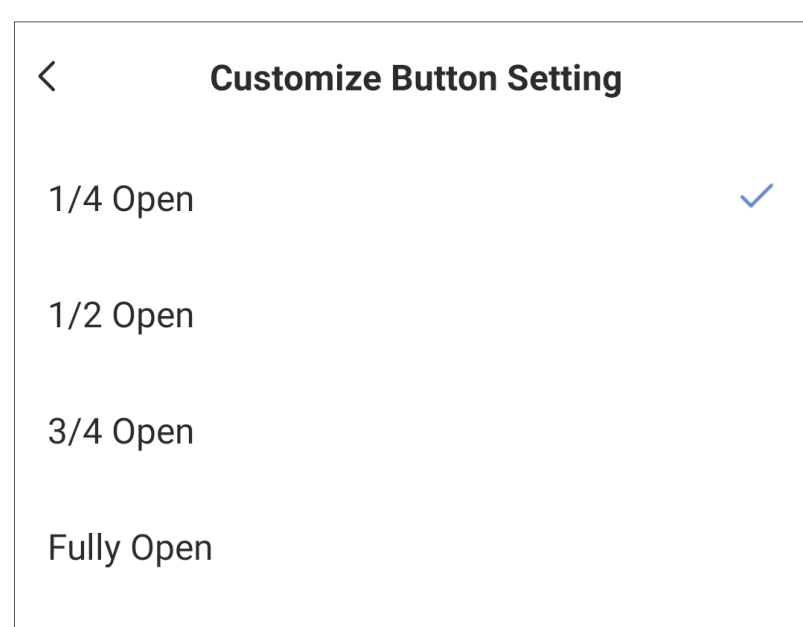
2. Připojte se k přizpůsobenému otevřenému ovladači

V určitých situacích můžete potřebovat více přizpůsobené otevírání brány, například když potřebujete, aby byla brána otevřena pouze na 1/4 pro vstup osoby. V těchto případech můžete k tomuto ovladači brány připojit přizpůsobený ovladač otevírání a zvolit přizpůsobený režim otevírání (1/4 otevřeno, 1/2 otevřeno, 3/4 otevřeno nebo zcela otevřeno; výchozí režim: 1/4 Otevřít) podle potřeby v aplikaci EZVIZ pro realizaci přizpůsobeného otevírání brány.

1. Připojte vodiče svého přizpůsobeného otevřeného ovladače ke svorkám 11 a 12 („OPEN“) na ovladači brány.



2. V aplikaci EZVIZ přejděte na stránku nastavení ovladače brány, vyberte „Nastavení otevírání/zavírání brány“ > „Nastavení vlastního tlačítka“.
3. Vyberte přizpůsobený režim otevírání podle potřeby.



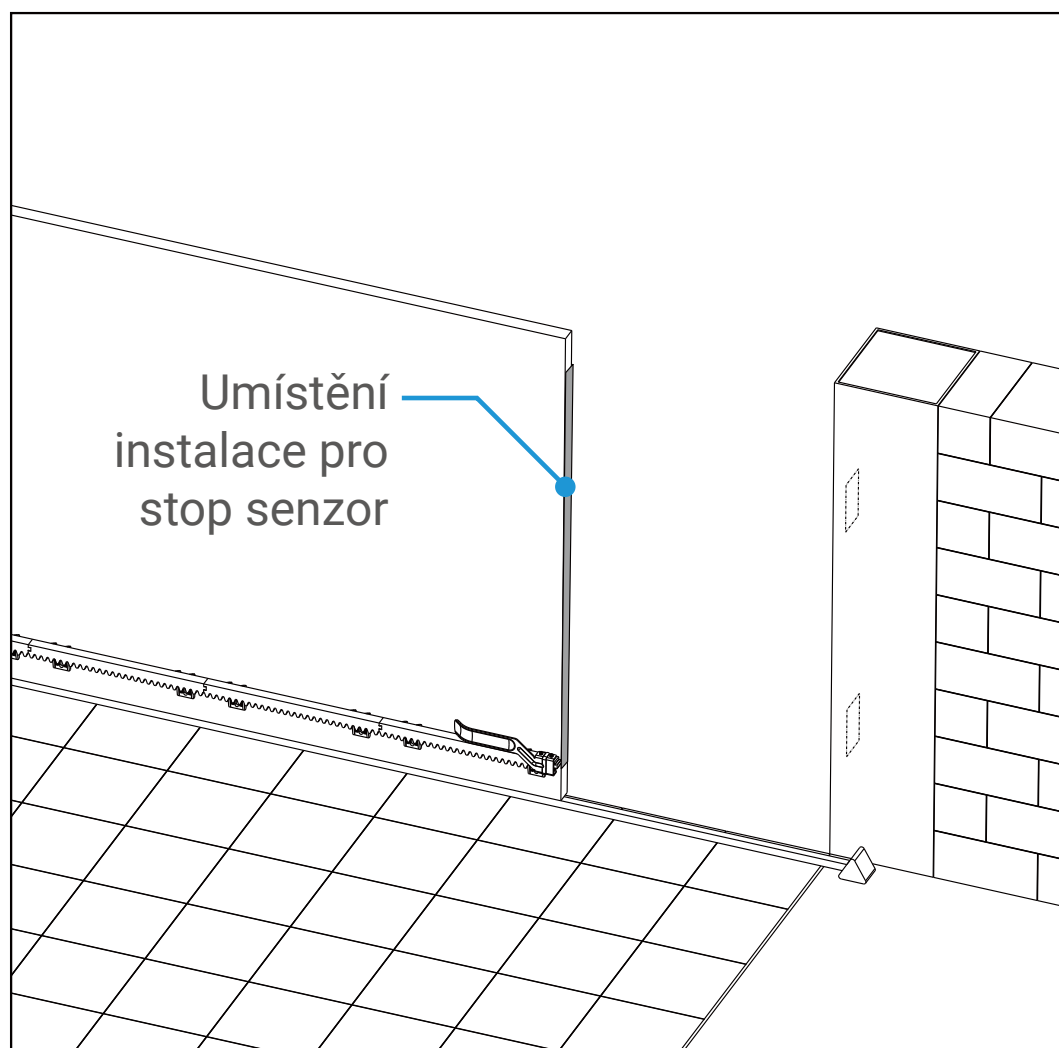
- Terminály „OPEN“ jsou necitlivé na polaritu.
- K terminálům „OPEN“ lze současně připojit více zařízení.
- Po úspěšném připojení se pokaždé, když ovladač brány obdrží řídicí signál od připojeného přizpůsobeného ovládacího zařízení, brána okamžitě otevře.

3. Připojte k senzoru zastavení nebo nouzovému tlačítku zastavení

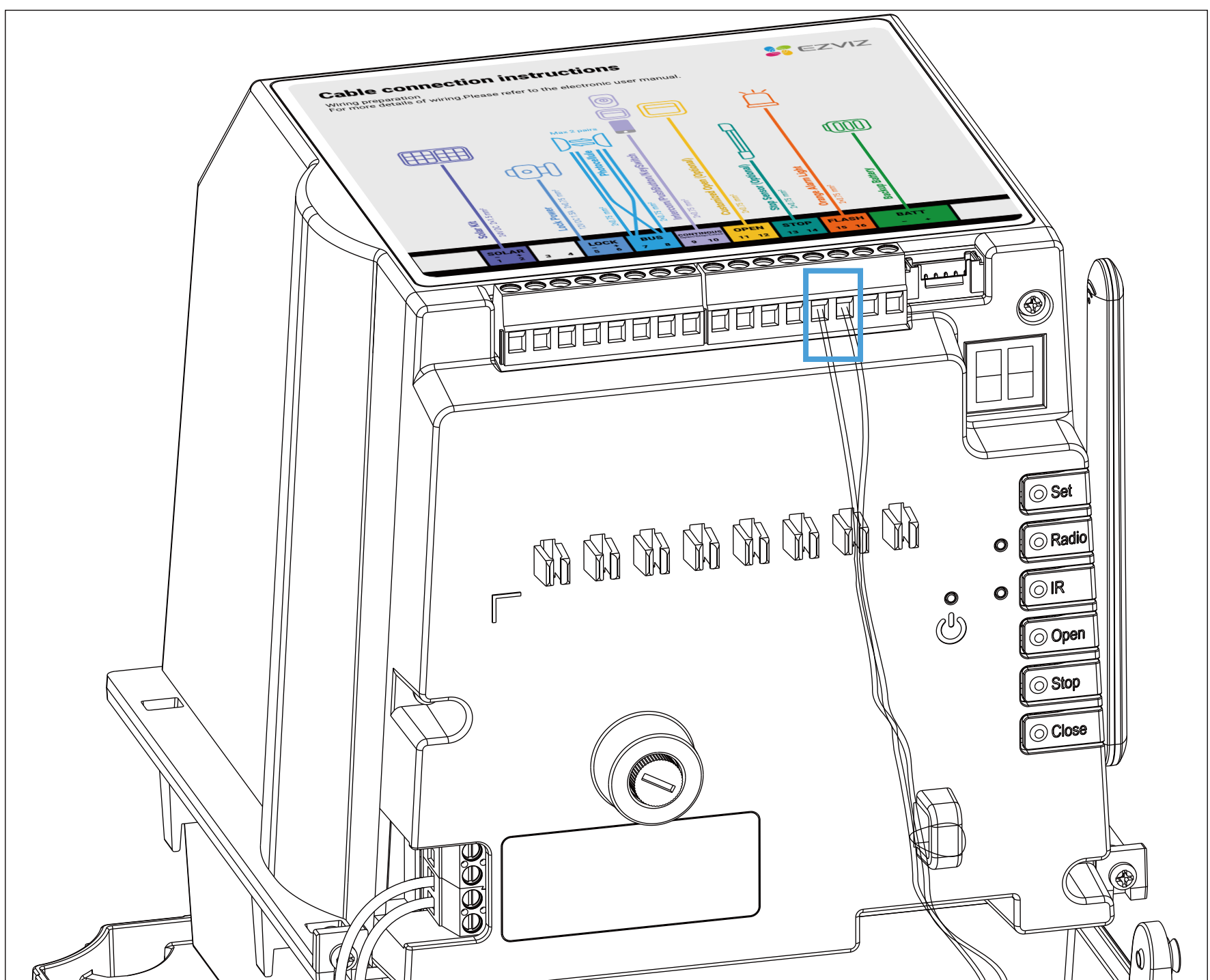
Z důvodu bezpečnostních opatření se doporučuje použít stop senzor nebo nouzové tlačítko pro zastavení, aby se zabránilo pohybu brány způsobujícímu zranění osob.

- Pokud váš omezovač síly na rámu brány nemá vestavěný stop senzor,

doporučuje se nainstalovat stop senzor na omezovač síly (jak je znázorněno na obrázku níže) a připojit vodiče stop senzoru ke svorkám 13 a 14 („STOP“) na otevírači brány.



- Pokud má váš omezovač síly na rámu brány již vestavěný senzor zastavení, stačí připojit vodiče senzoru zastavení ke svorkám 13 a 14 („STOP“) na otevírači brány.



Bez stop senzoru je ochrana proti kolizi pohonu brány zajištěna pouze mechanismem odporového odrazu samotného pohonu brány.

Při připojení k senzoru zastavení senzor zastavení při každém zjištění odporu vyšle signál k otevírači brány, aby otevírač brány okamžitě zastavil bránu, čímž se realizuje citlivější a rychlejší ochrana proti kolizi pro lepší prevenci způsobení zranění osob.

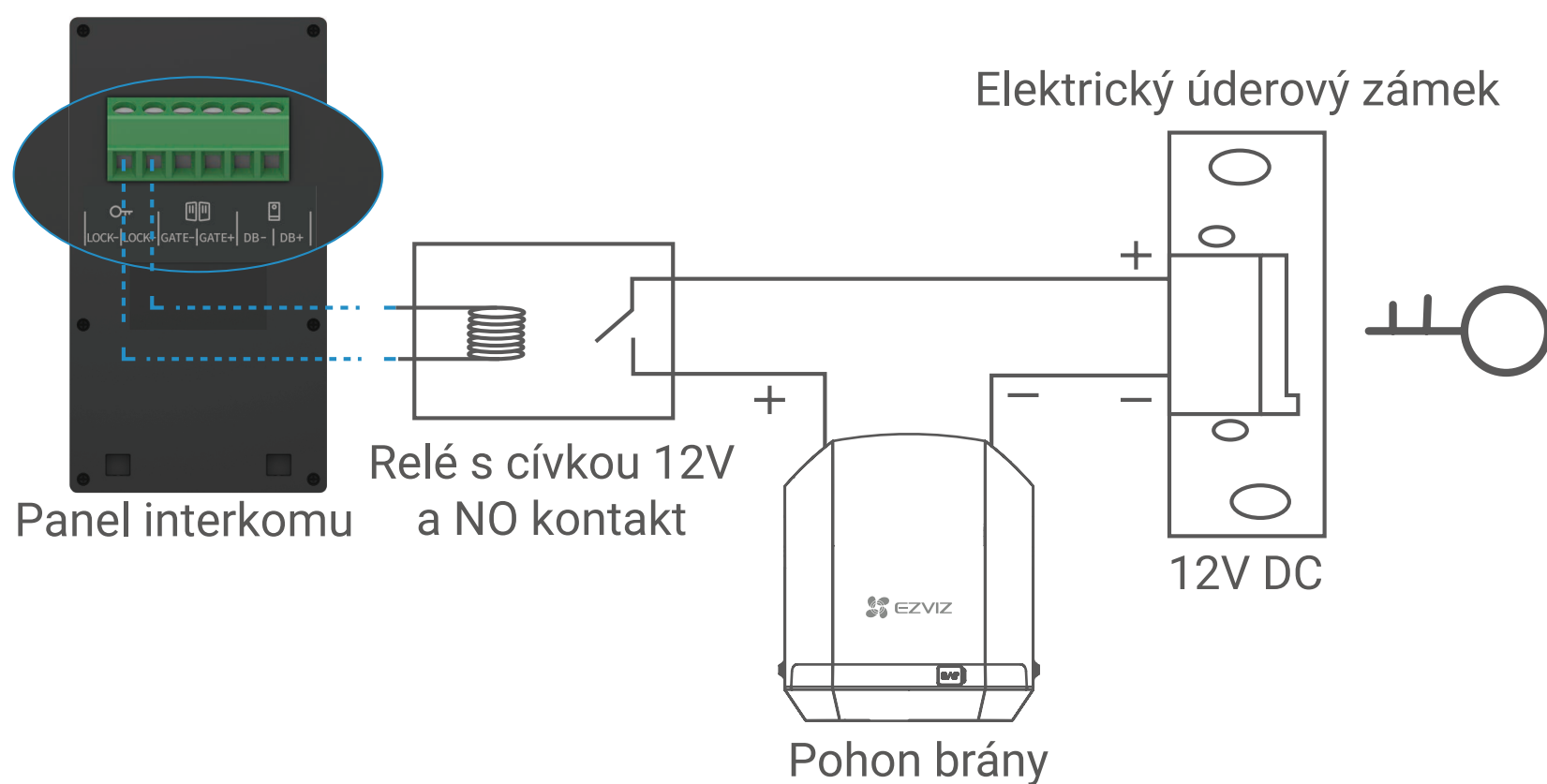
- K "STOP" terminálům můžete také připojit tlačítko nouzového zastavení, aby bylo možné v případě nouze, která by mohla zahrnovat nebezpečí, stisknout tlačítko nouzového zastavení a okamžitě zastavit bránu.

- **Svorky „STOP“ jsou nezávislé na polaritě.**
- **K terminálům „STOP“ lze současně připojit více zařízení.**
- **Po úspěšném připojení se pokaždé, když otevírač brány obdrží signál od připojeného senzoru zastavení nebo tlačítka nouzového zastavení, otevírač brány okamžitě zastaví bránu.**

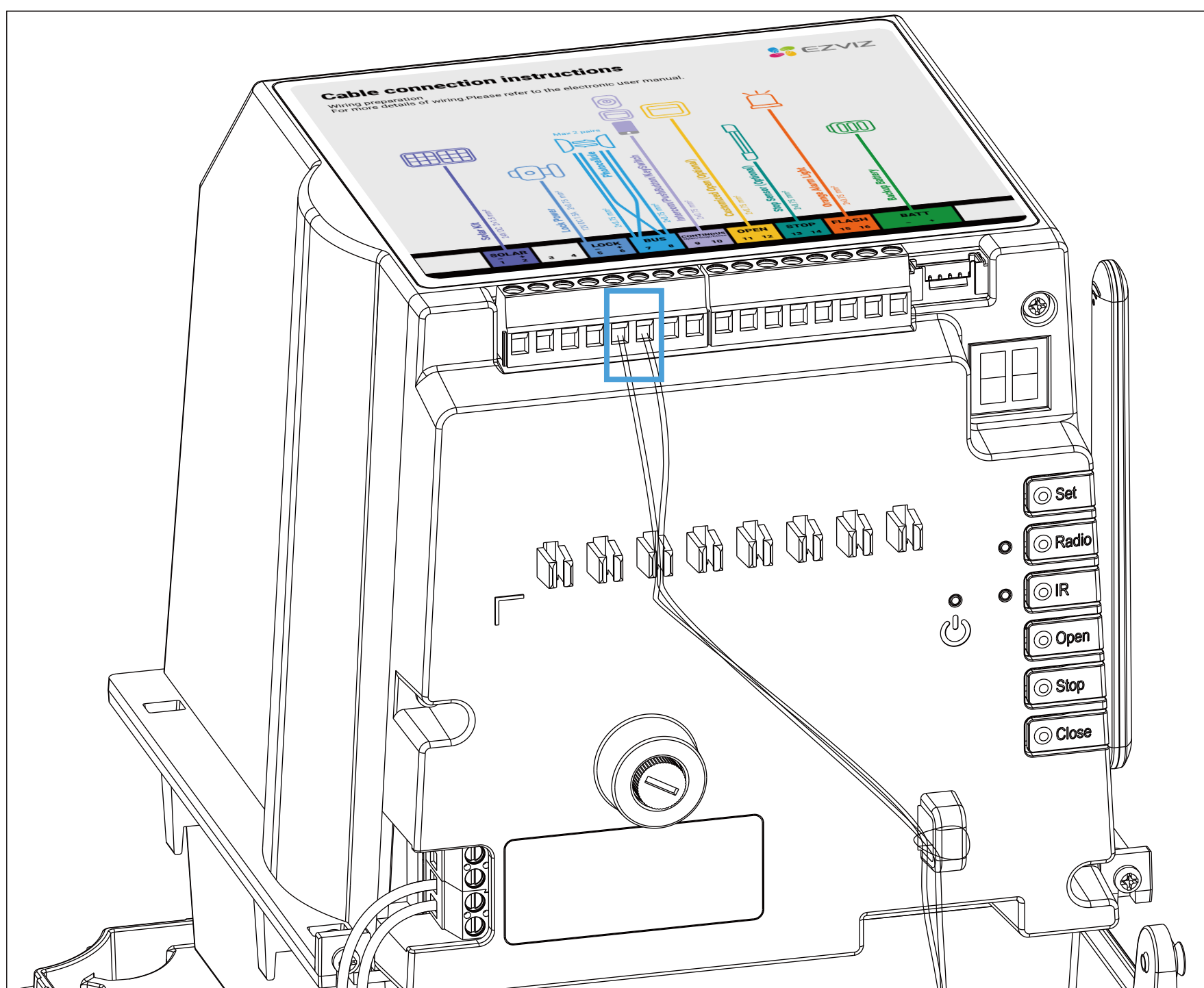
4. Připojte k elektrickému zámku

Pokud máte elektrický zámek připojený k interkomovému panelu, spotřeba energie elektrického zámku může být vysoká a interkomový panel nemusí být schopen poskytnout zámku dostatek energie. V takovém případě můžete elektrický otvírač připojit k otvírači brány tak, aby otvírač brány mohl sloužit jako napájecí zdroj pro napájení elektrického otvírače 12 V stejnosm. (viz obrázek níže).

Všimněte si, že otvírač brány slouží pouze jako zdroj napájení a neposílá řídicí signály elektrickému zámku.



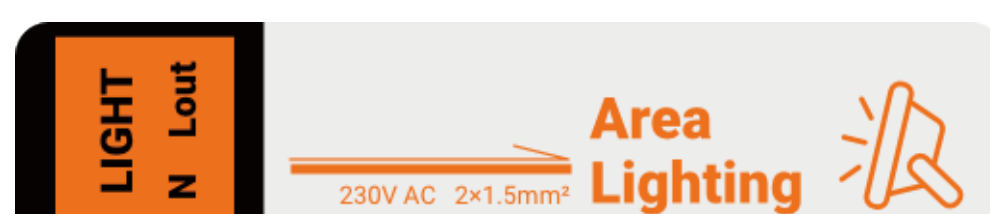
Připojte vodiče elektrického zámku k svorkám 5 a 6 („LOCK“) na otvírači brány. Ujistěte se, že připojíte kladný vodič ke svorce 6 a záporný vodič ke svorce 5.



5. Připojit k osvětlení oblasti

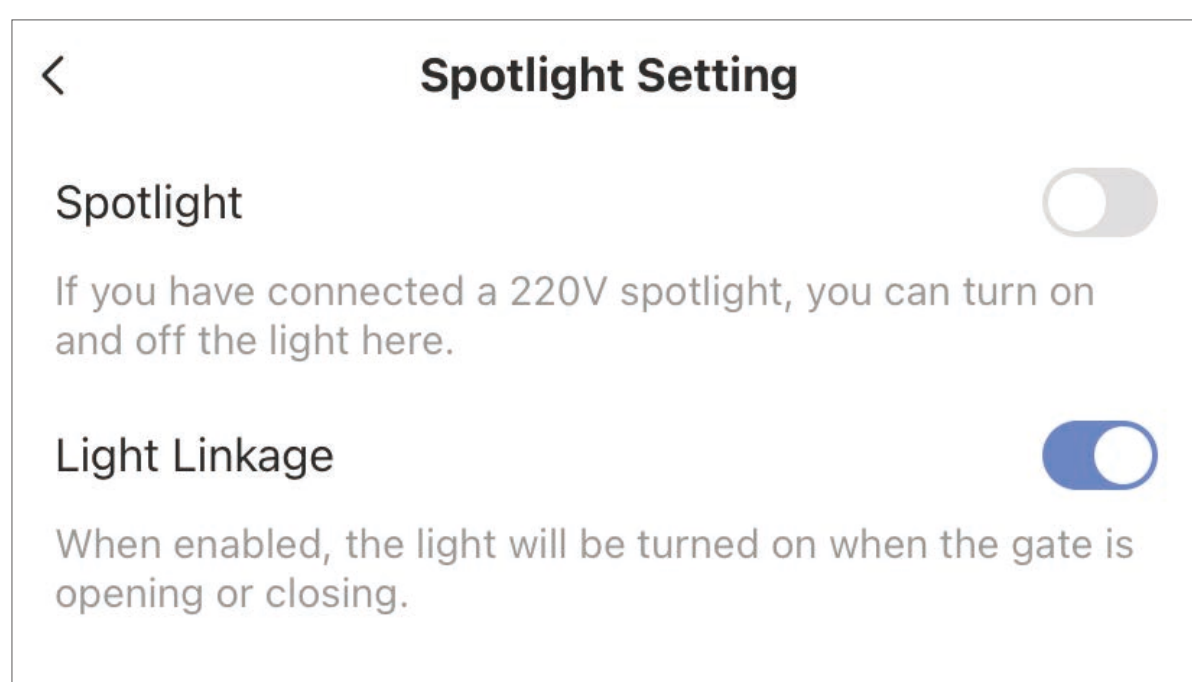
Otvírač brány může také sloužit jako zdroj napájení pro poskytování 230V AC energie pro váš reflektor.

Připojte fázový vodič vašeho reflektoru k rozhraní „Lout“ a nulový vodič k rozhraní „N“ na otvírači brány.



i Doporučuje se, aby výkon připojeného reflektoru nepřekročil 100 wattů.

Po připojení osvětlení oblasti můžete vybrat, jak zapnout nebo vypnout reflektor. Přejděte na stránku nastavení otvírače brány (viz [“2.2 Nastavení otvírače brány”](#)) a klepněte na „Nastavení reflektoru“:

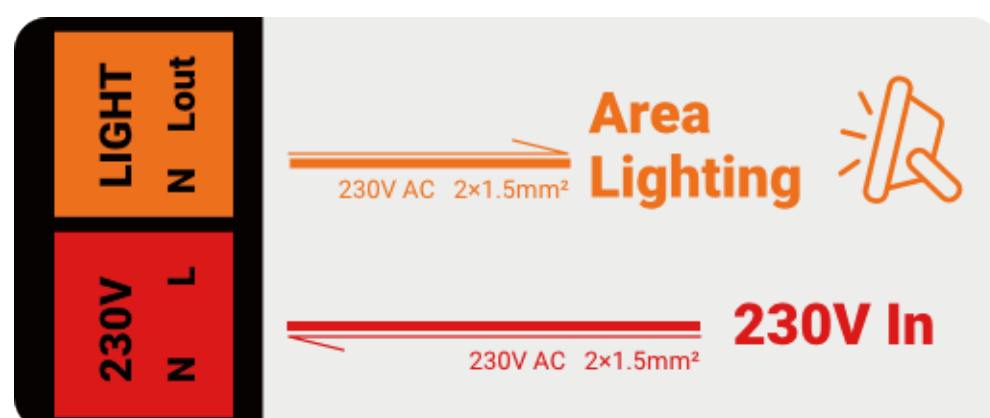
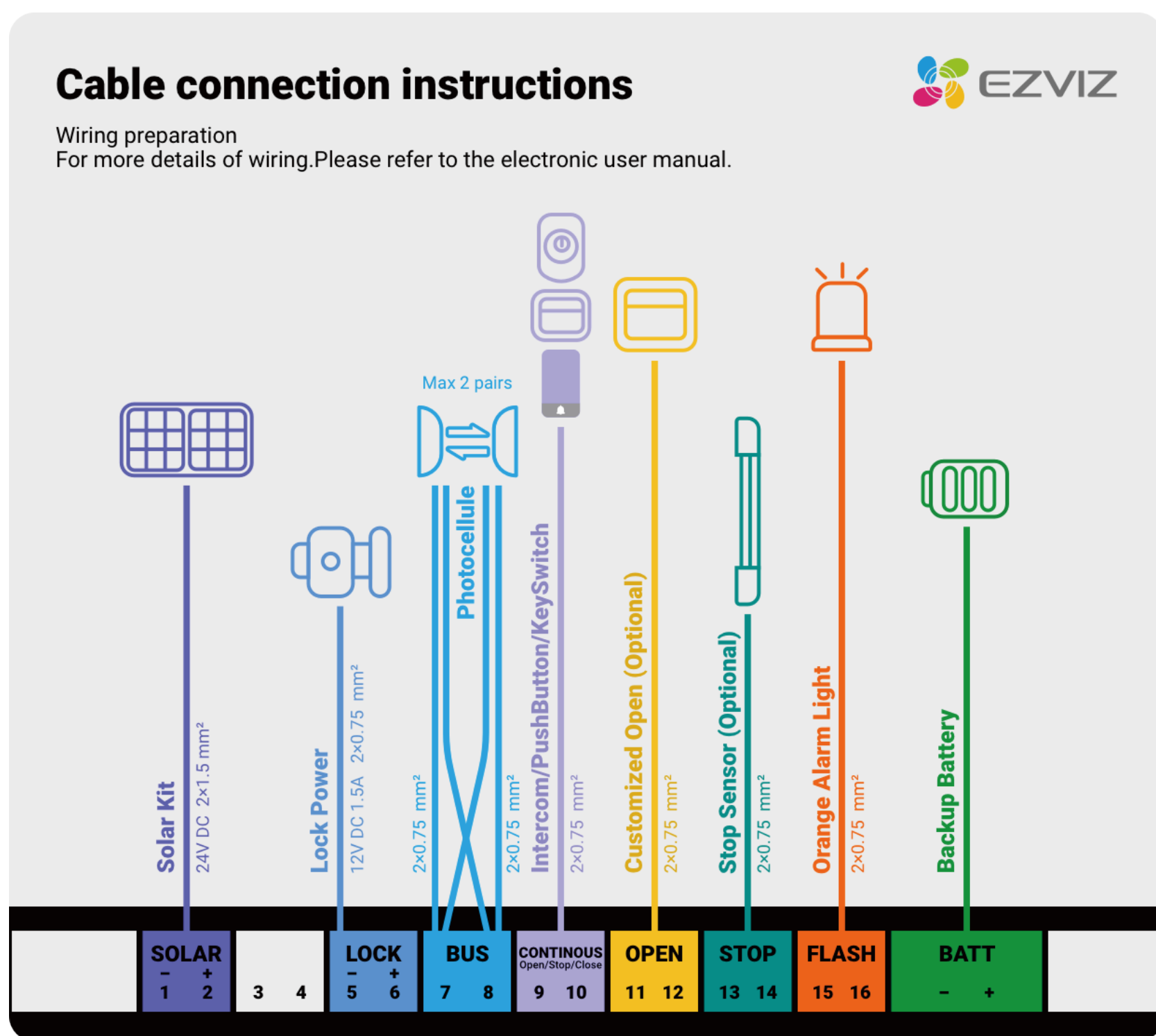


- **Bodové osvětlení:** Zde můžete svítidlo ručně zapnout nebo vypnout.
- **Světelné propojení** (viditelné pouze při vypnutém přepínači "Reflektor"): Když je reflektor vypnutý, můžete také zapnout „Světelnou vazbu“, aby se světlo automaticky zapnulo při otevírání nebo zavírání brány. Světlo se automaticky vypne 30 sekund po zastavení brány

Přípravná konfigurace

1. Kontrola kabelu

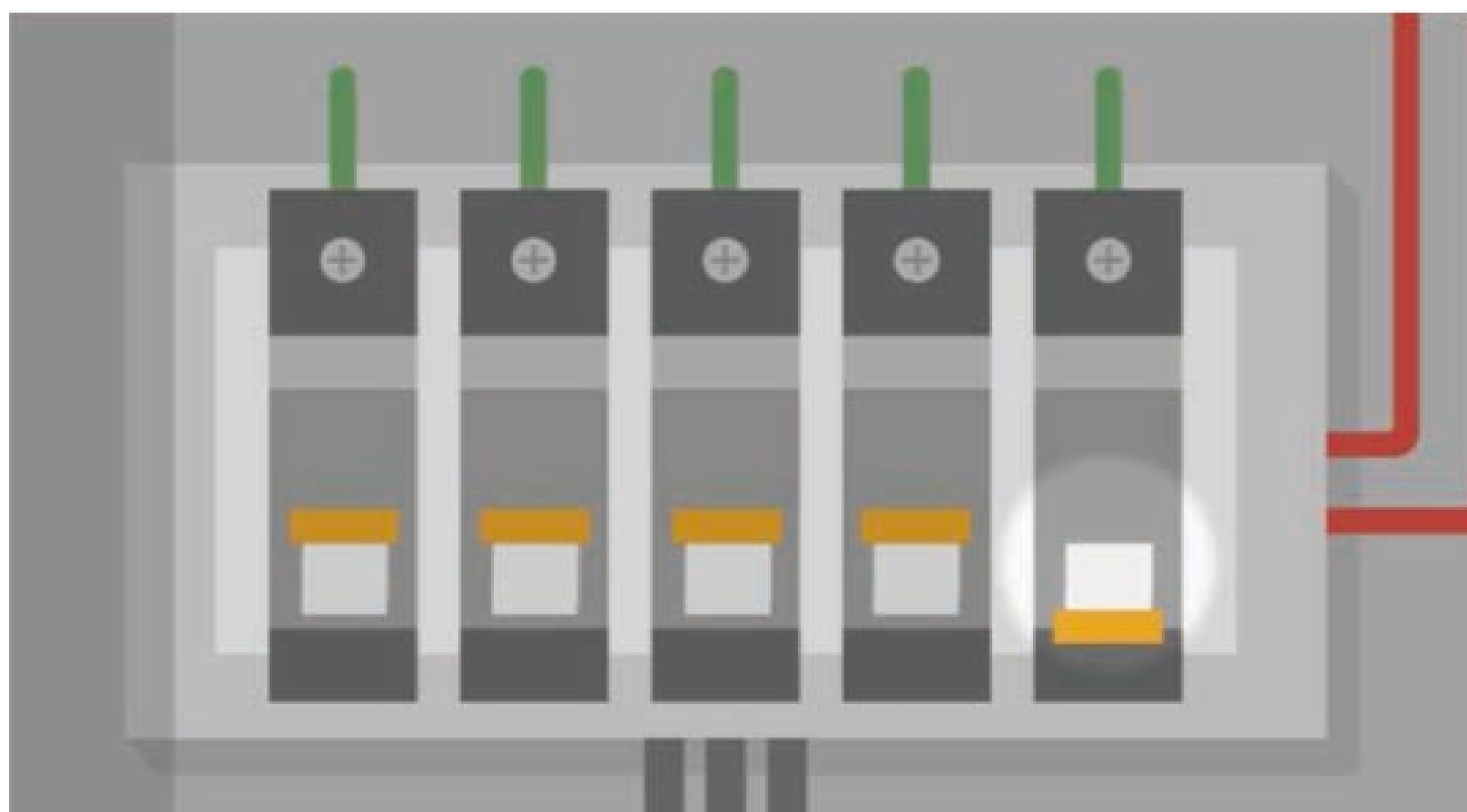
Zkontrolujte všechny vodiče podle dvou instrukčních štítků (jak je uvedeno níže) na otvírači brány. Ujistěte se, že nedochází ke zkratům.



2. Zapněte otvírač brány

i Před zapnutím se ujistěte, že váš bezdrátový opakovač byl přidán do aplikace EZVIZ, zůstává online a autorizace terminálu je dokončena.

1. Zapněte jistič používaný pro otvírač brány.



2. Zkontrolujte následující položky, abyste se ujistili, že pohon brány byl úspěšně

zapnut.

- Kontrolka napájení se rozsvítí červeně.
- Digitální zobrazovací trubice se rozsvítí a zobrazí „00“, což znamená, že otvírač brány se spouští. Po přibližně 20 sekundách digitální zobrazovací trubice ukáže "--", což znamená, že spuštění bylo dokončeno.

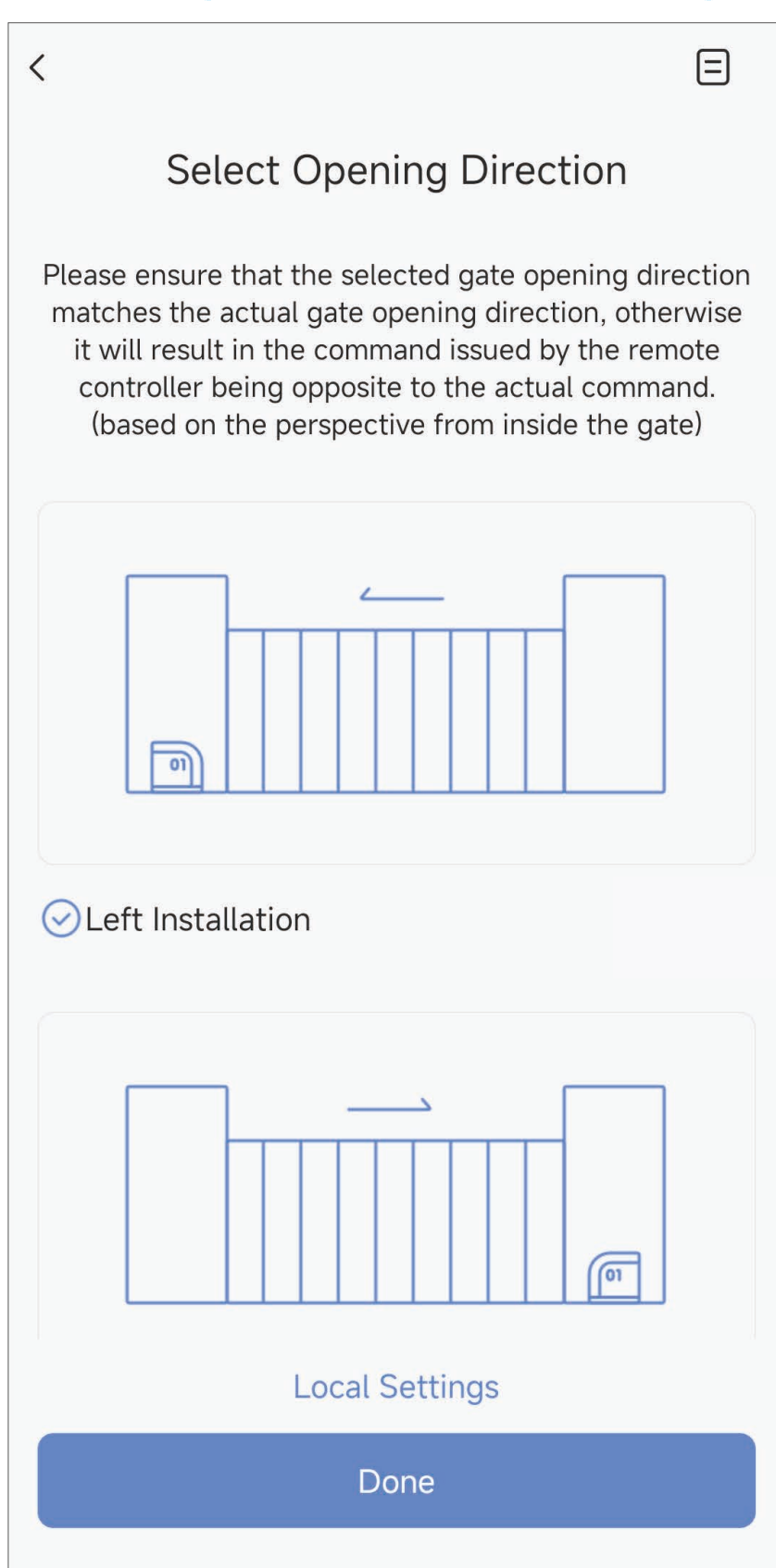
3. Po zapnutí provede otvírač brány autotest a poté je automaticky přidán do vašeho účtu EZVIZ (což může trvat několik minut) na základě komunikace s bezdrátovým opakovačem. Můžete postupovat podle průvodce v aplikaci EZVIZ a dokončit přípravnou konfiguraci.

3. Nastavte směr otevírání brány

Metoda 1 (doporučeno):

Po přidání otvírače brány do vašeho účtu EZVIZ postupujte podle průvodce v aplikaci EZVIZ a nastavte směr otevírání brány.

- i** Směr otevírání brány označuje směr, kterým se vaše brána otevírá.
- Pokud se vaše brána otevírá doleva, zvolte „Instalace vlevo“.
- Pokud se vaše brána otevírá doprava, zvolte „Instalace vpravo“.



Metoda 2:

Směr otevírání brány můžete také nastavit pomocí fyzických tlačítek na otvírači brány

1. Stiskněte a podržte tlačítko „Set“ po dobu 3 sekund pro vstup do hlavního menu.
2. Stiskněte tlačítko „Otevřít“ nebo „Zavřít“, dokud se na digitálním displeji nezobrazí „P2“.
3. Stiskněte tlačítko „Stop“ pro vstup do podnabídky „P2“. Aktuální směr otevírání brány je zobrazen.

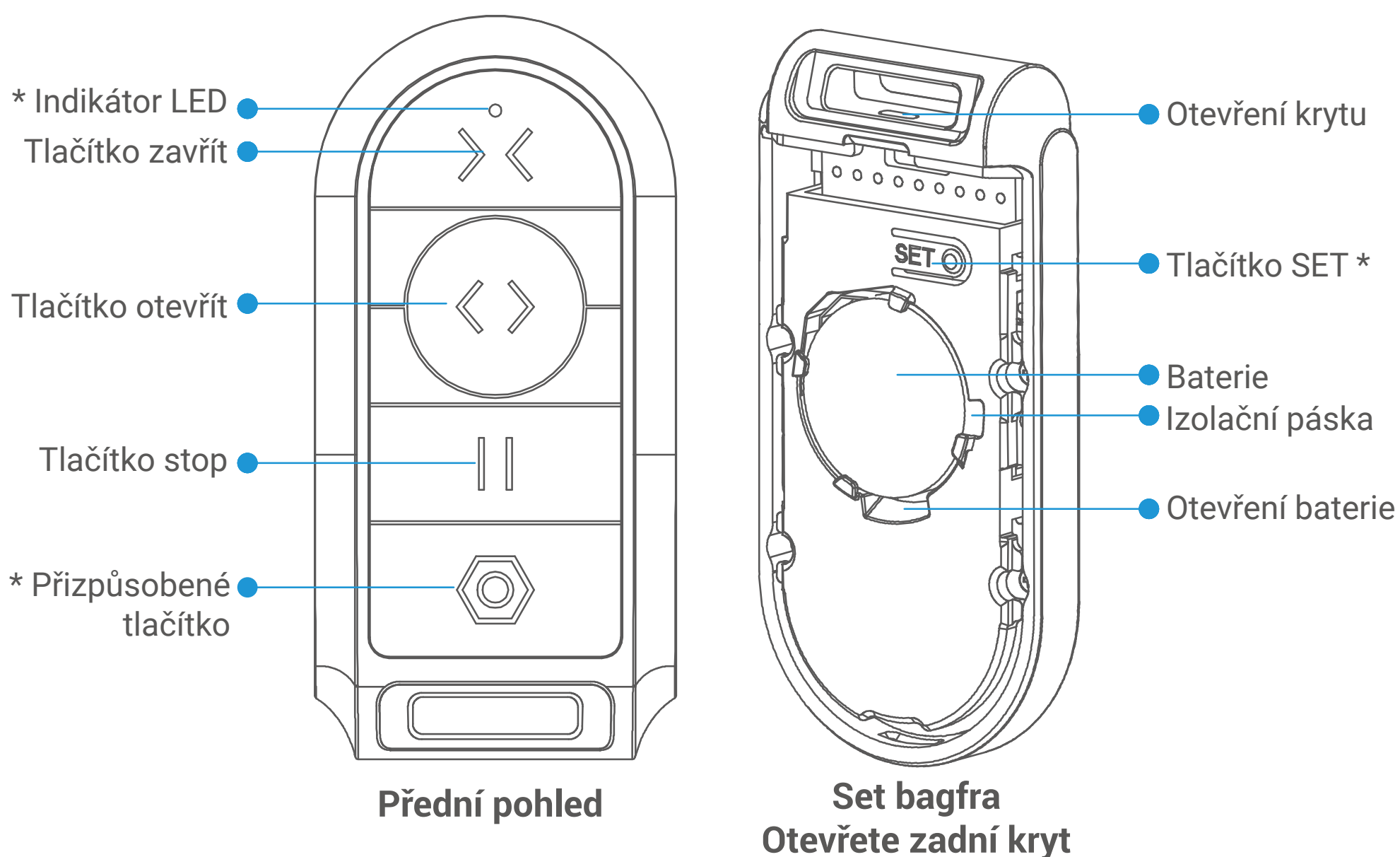
- i** Odkazujte na tabulku níže pro přiřazení mezi zobrazeným kódem a směrem otevírání brány.

Zobrazený kód	Směr otevírání brány
01	Vlevo
02	Správně

4. Stiskněte tlačítko „Otevřít“ nebo „Zavřít“, dokud se na digitálním displeji nezobrazí požadovaný směr otevírání brány.
5. Stiskněte tlačítko „Stop“. Systém otevření brány se vrátí do hlavní nabídky.
6. Stiskněte a podržte tlačítko „Set“ po dobu 3 sekund pro opuštění hlavního menu.

4. Přidejte dálkový ovladač

Základy dálkového ovladače

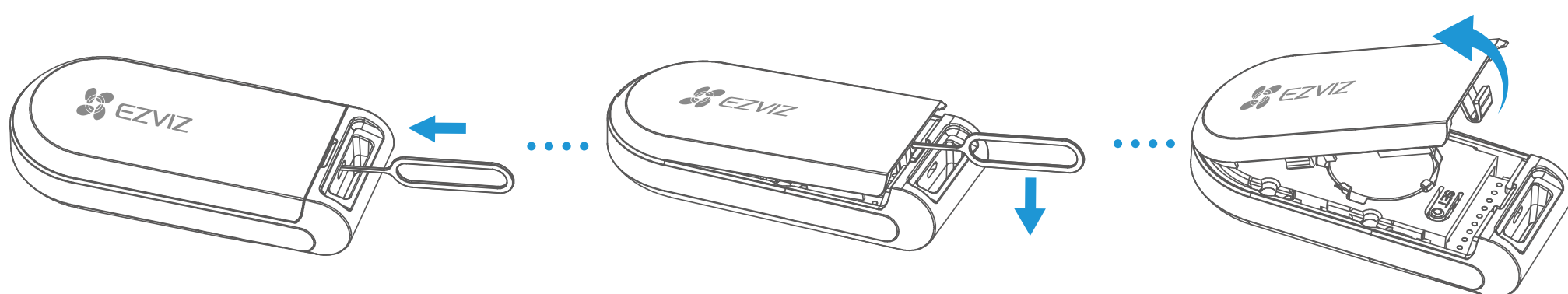


Název	Popis
Indikátor LED	Rychle bliká červená: Dálkový ovladač připraven k párování.
Přizpůsobené tlačítko	Po spárování dálkového ovladače s otvíračem brány upravte funkci tohoto tlačítka na stránce nastavení otvírače brány v aplikaci EZVIZ (Cesta: Nastavení > Nastavení zamykání/odemknutí > Nastavení tlačítka na míru).
Tlačítko SET	Stiskněte a podržte po dobu 2 sekund. Dálkový ovladač připraven k párování.

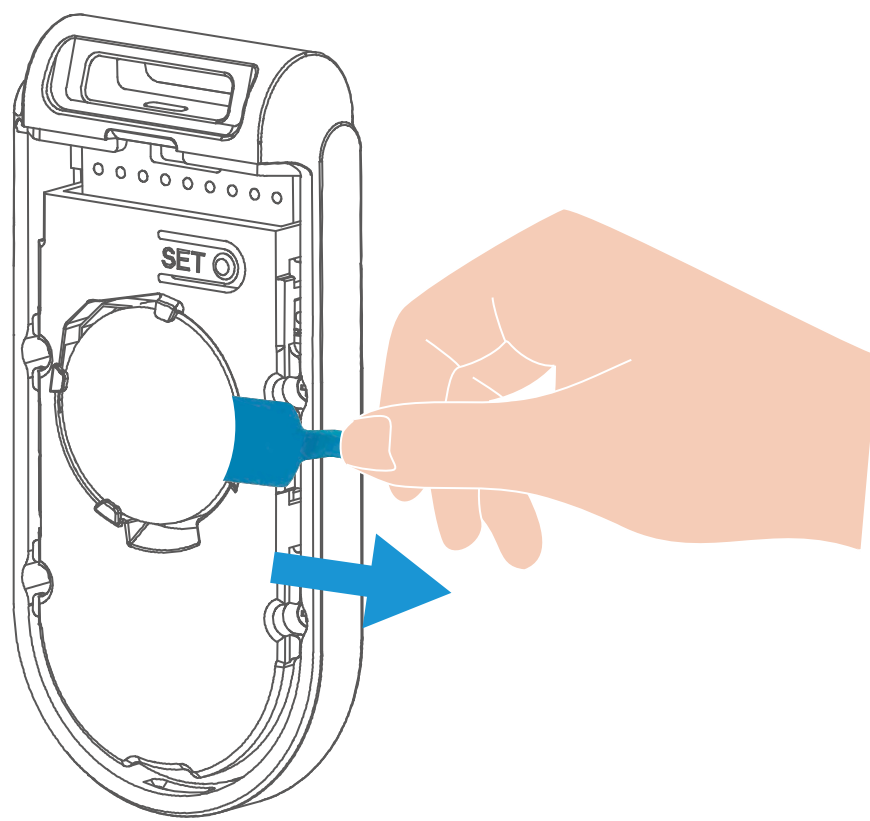
Spárování s otvíračem brány

i Před spárováním dálkového ovladače s otvíračem brány se ujistěte, že byl otvírač brány přidán do aplikace EZVIZ.

1. Vložte kolík (dodávaný v balení) do otvoru krytu a zatlačte dovnitř, abyste kryt odemkli.
2. Vložte špendlík do mezery mezi dálkovým ovladačem a krytem a stiskněte špendlík dolů, abyste kryt odstranili.



3. Odstraňte izolační pásku baterie.

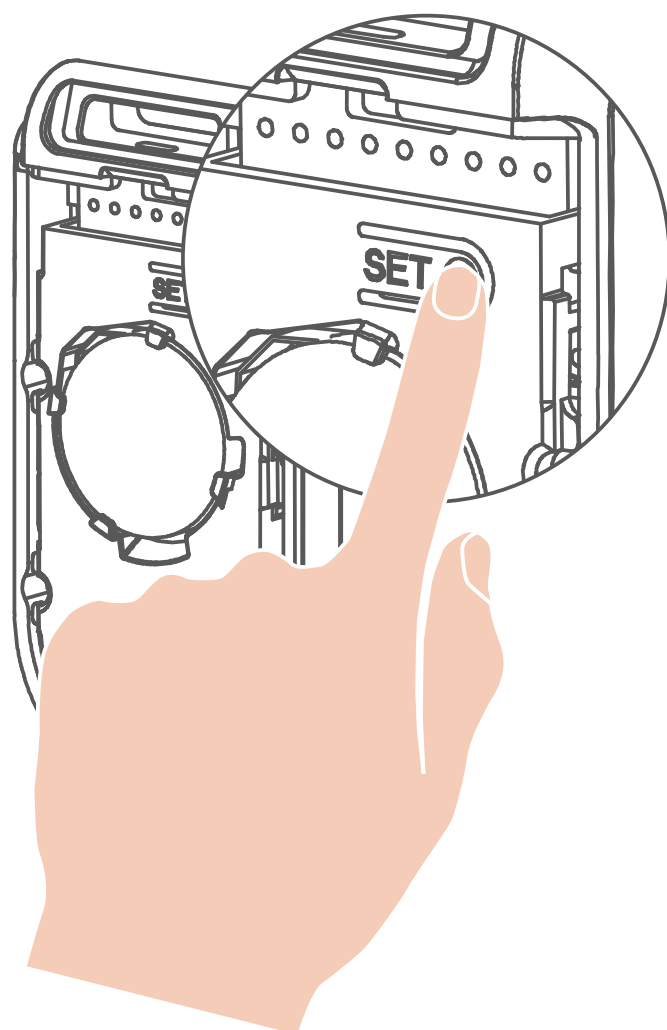
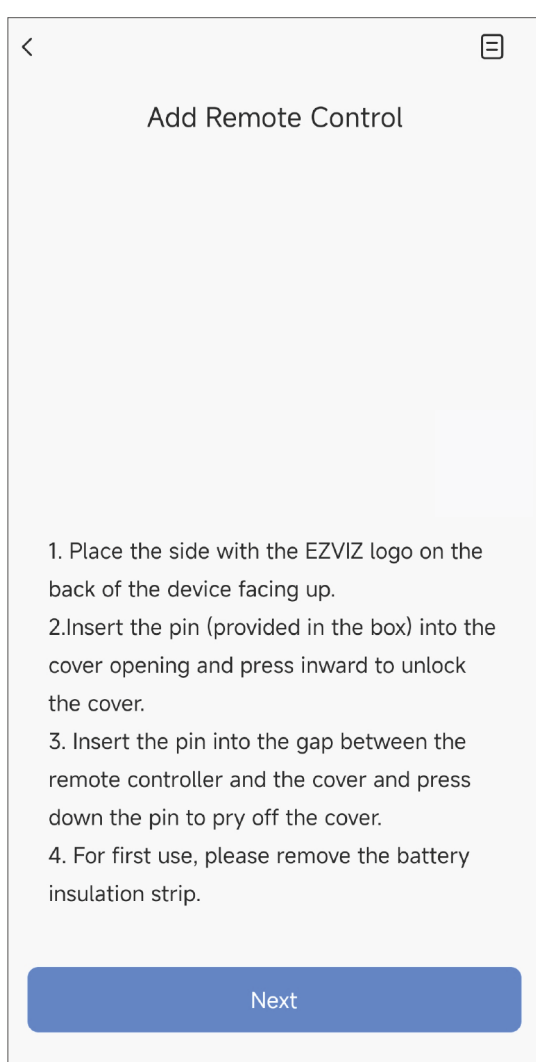


4. Spárujte dálkový ovladač s otvíračem brány pomocí některé z následujících metod:

- i** • **Doporučuje se, aby vzdálenost mezi dálkovým ovladačem a otvíračem brány byla do 30 metrů, přičemž mezi nimi by neměly být více než 2 stěny.**
- **Až 8 dálkových ovladačů lze spárovat s jedním otvíračem brány.**

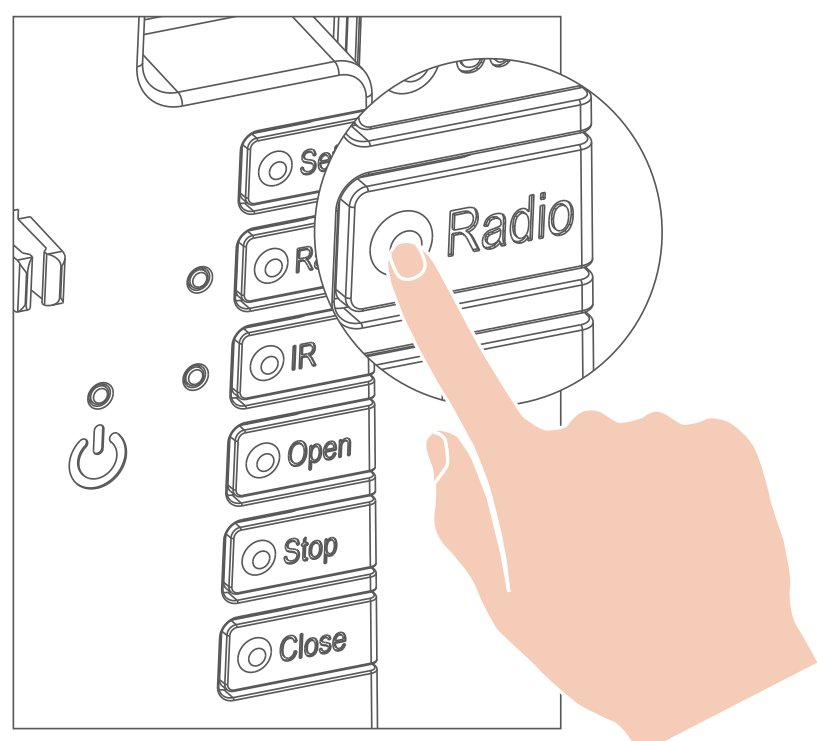
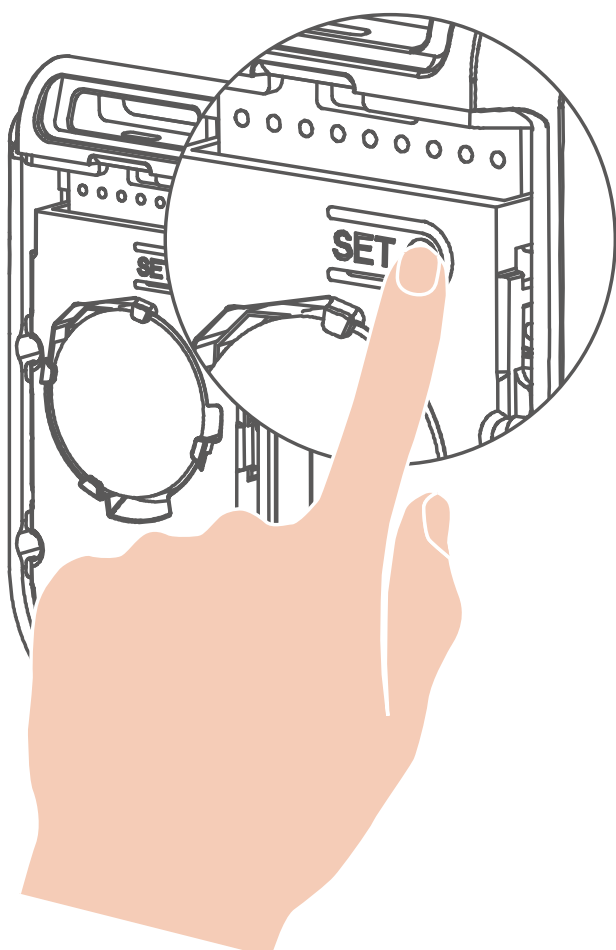
Metoda 1 (doporučeno):

- a. Postupujte podle průvodce v aplikaci EZVIZ a klepněte na „Začít přidávat“.
- b. Během 60 sekund stiskněte a podržte tlačítko „SET“ na dálkovém ovladači po dobu 2 sekund, dokud LED indikátor na dálkovém ovladači nezačne rychle blikat červeně.



Metoda 2:

- a. Stiskněte a podržte tlačítko „SET“ na dálkovém ovladači po dobu 2 sekund, dokud kontrolka LED na dálkovém ovladači nezačne rychle blikat červeně.
- b. Stiskněte tlačítko „Radio“ na otvírači brány.



5. Když se LED indikátor dálkového ovladače změní ze stálé červené na rychle blikající červenou a poté zhasne, znamená to, že dálkový ovladač byl úspěšně spárován s otvíračem brány.

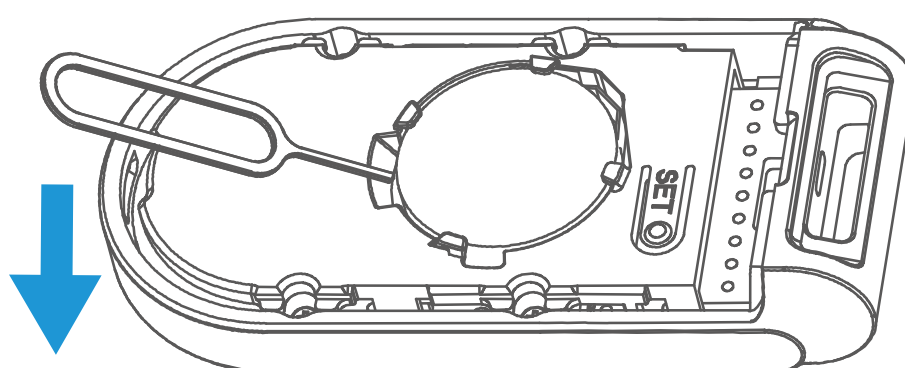


Výměna baterie

i Použijte baterie CR2032 pro výměnu.

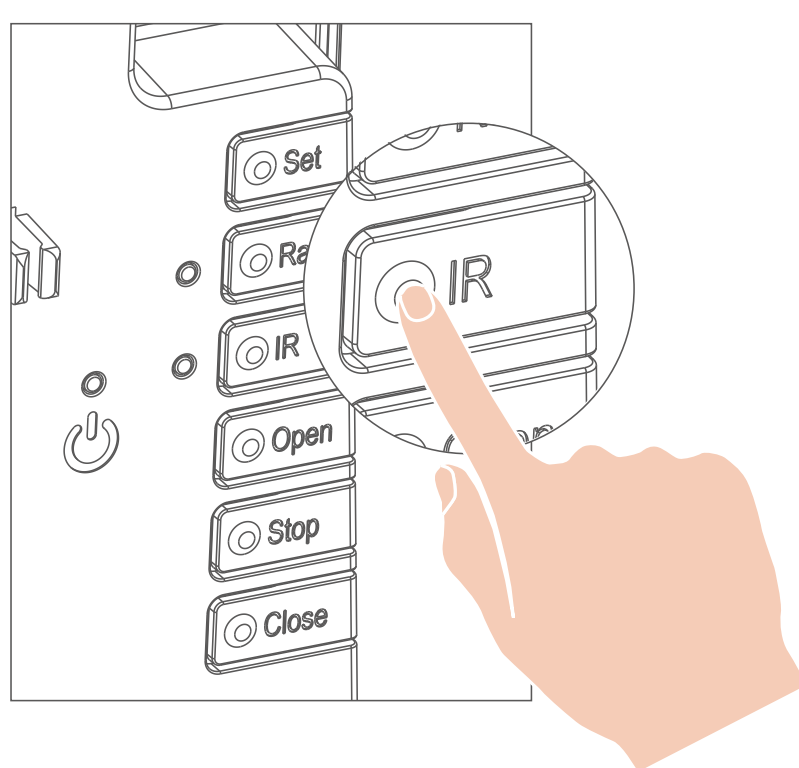
Když se dosah dálkového ovladače výrazně sníží a červené světlo je slabé, znamená to, že baterie dálkového ovladače bude brzy úplně vybitá.

1. Otevřete kryt podle kroků 1 až 2 z „Spárování s otvíračem brány“.
2. Vložte kolík do otvoru baterie a stiskněte kolík, abyste baterii vypáčili.
3. Nainstalujte novou baterii.
4. Umístěte kryt zpět na dálkový ovladač.

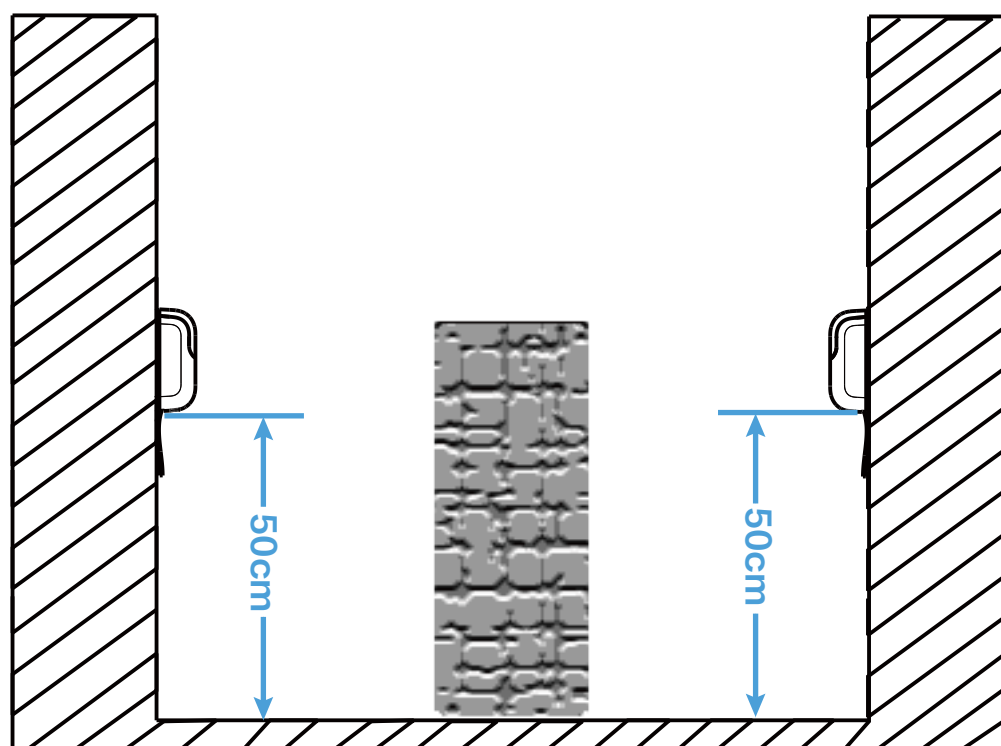


5. Otestujte fotobuňky

1. Stiskněte tlačítko „IR“ na otvíračí brány.



2. IR indikátor se rozsvítí červeně, což znamená, že otvírač brány přešel do režimu infračerveného samodiagnostického testování.
3. Umístěte překážku mezi fotobuňky, abyste ověřili, že indikátor IR začne pomalu blikat červeně.



4. Odstraňte překážku a zkontrolujte, zda se IR indikátor vrátí na pevnou červenou.
5. Stiskněte tlačítko „IR“ znovu, abyste ukončili režim samokontroly infračerveného záření.
6. IR indikátor se ztlumí, což znamená, že otvírač brány úspěšně ukončil režim infračerveného samostatného testování.

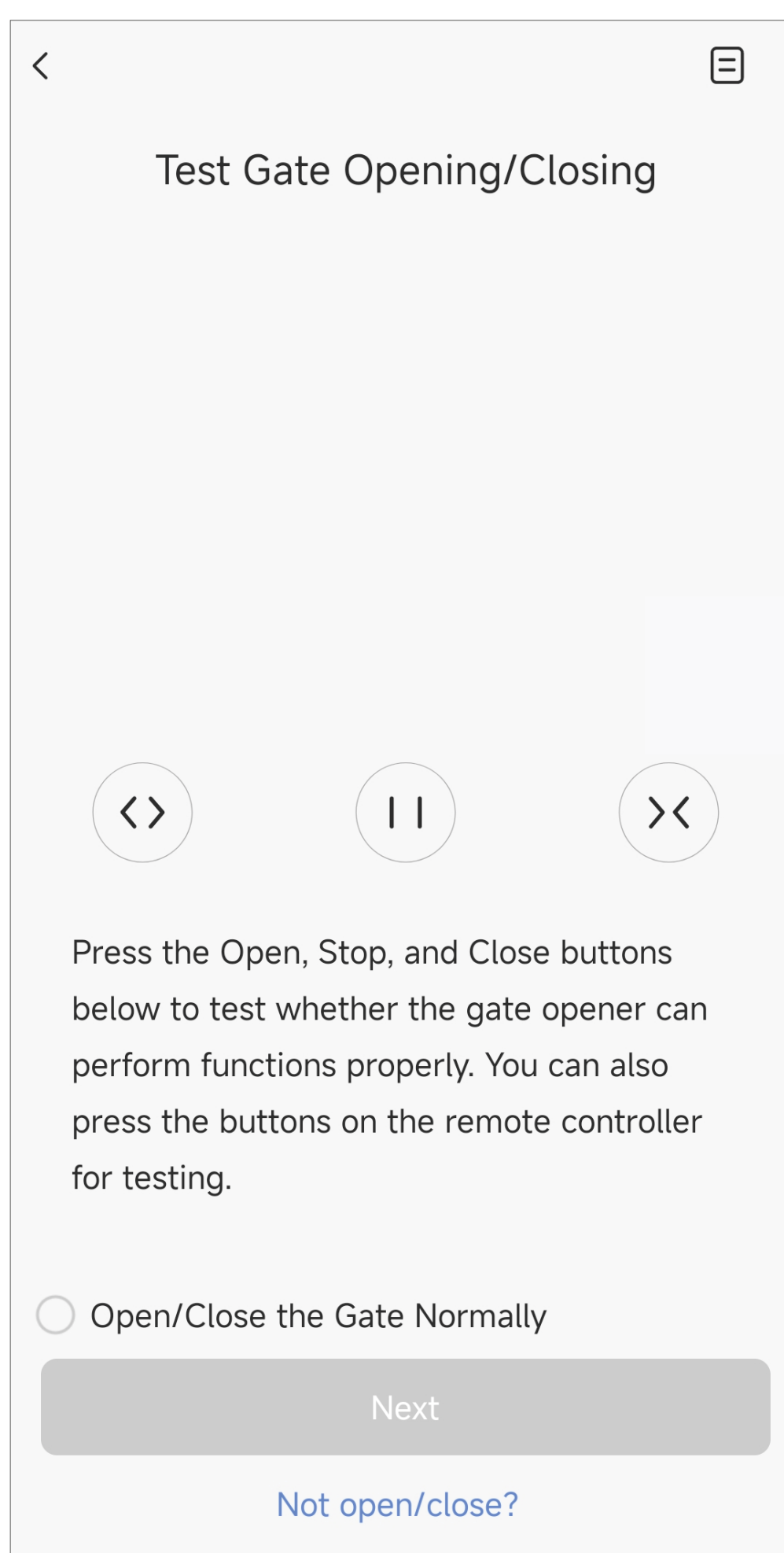
6. Testování otevírání/zavírání brány

Použijte některou z následujících metod k otestování, zda otvírač brány dokáže otevírat a zavírat bránu podle očekávání.

Metoda 1 (doporučeno):

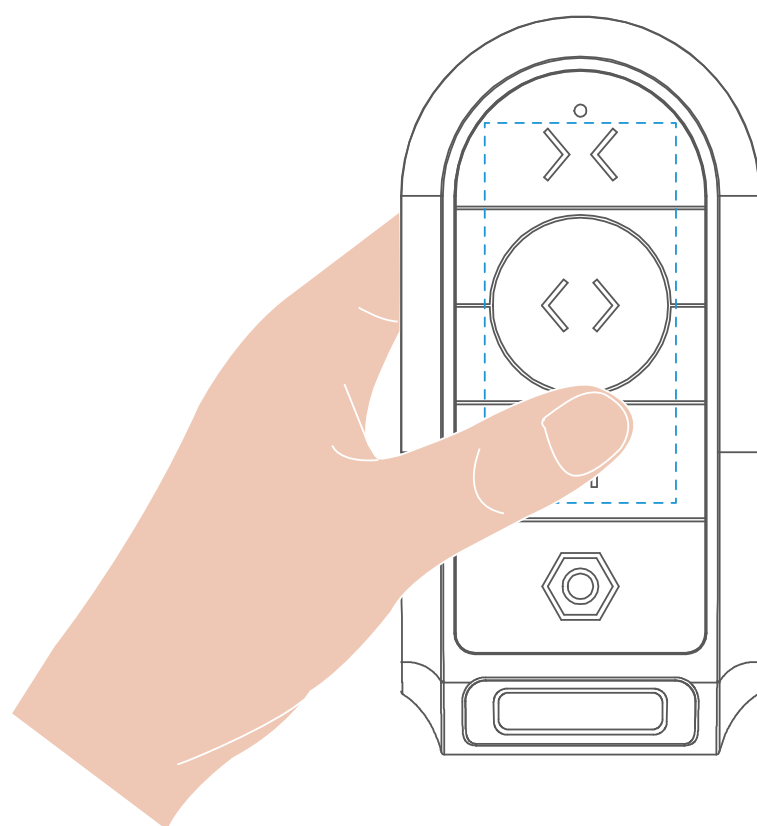
Postupujte podle průvodce v aplikaci EZVIZ a klepněte na tlačítka „Otevřít“, „Zastavit“ a „Zavřít“, abyste otestovali, zda pohon brány funguje správně.

Během tohoto procesu se otvírač brány naučí a uloží pohyb brány.

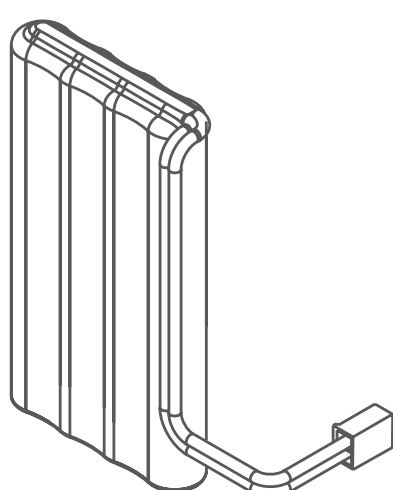


Metoda 2:

Stiskněte tlačítka Otevřít, Zavřít a Zastavit na dálkovém ovladači, abyste ověřili, zda lze bránu otevřít, zavřít a zastavit podle očekávání.

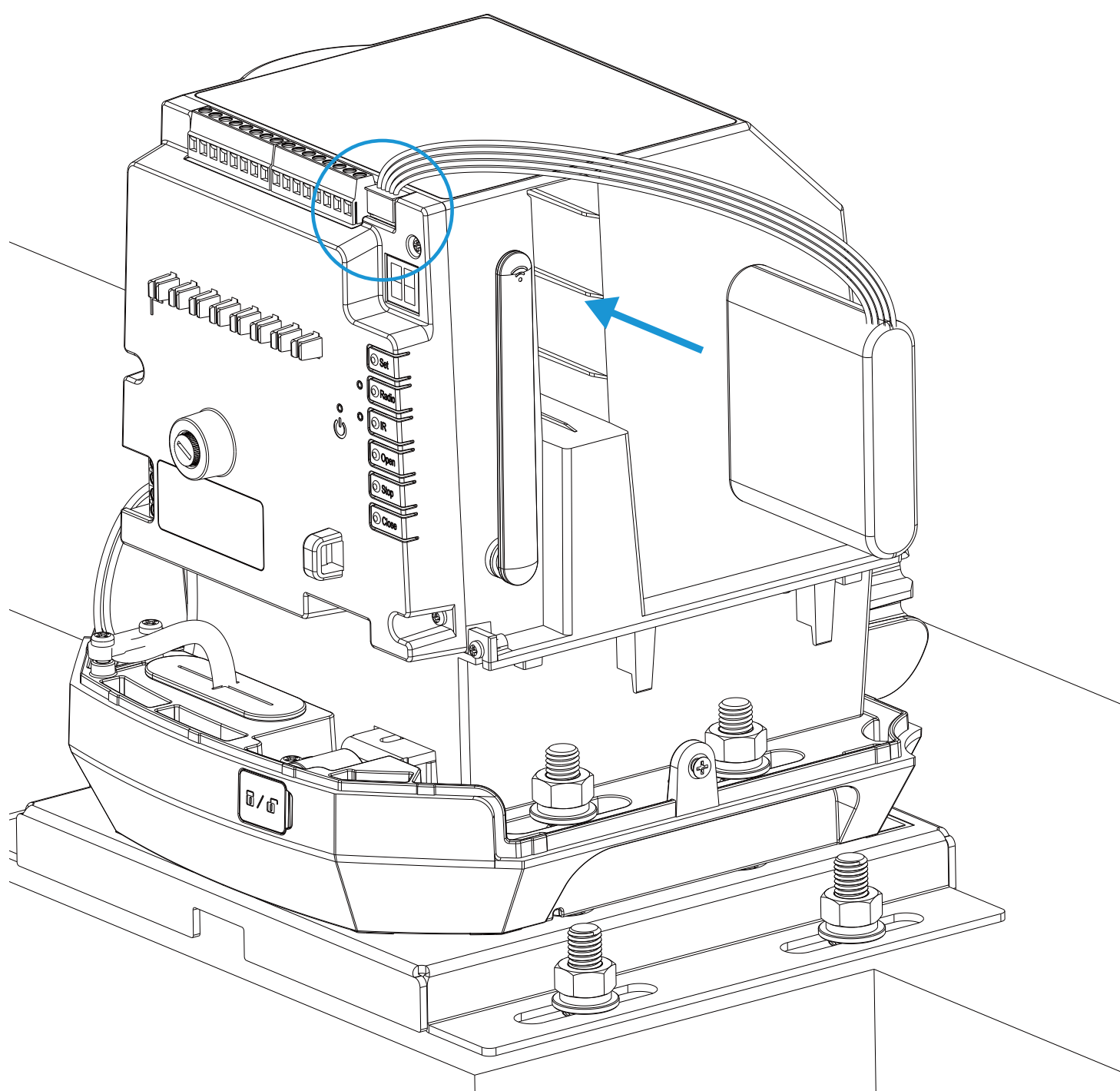


7. Nainstalujte záložní baterii



Záložní baterie (1x)

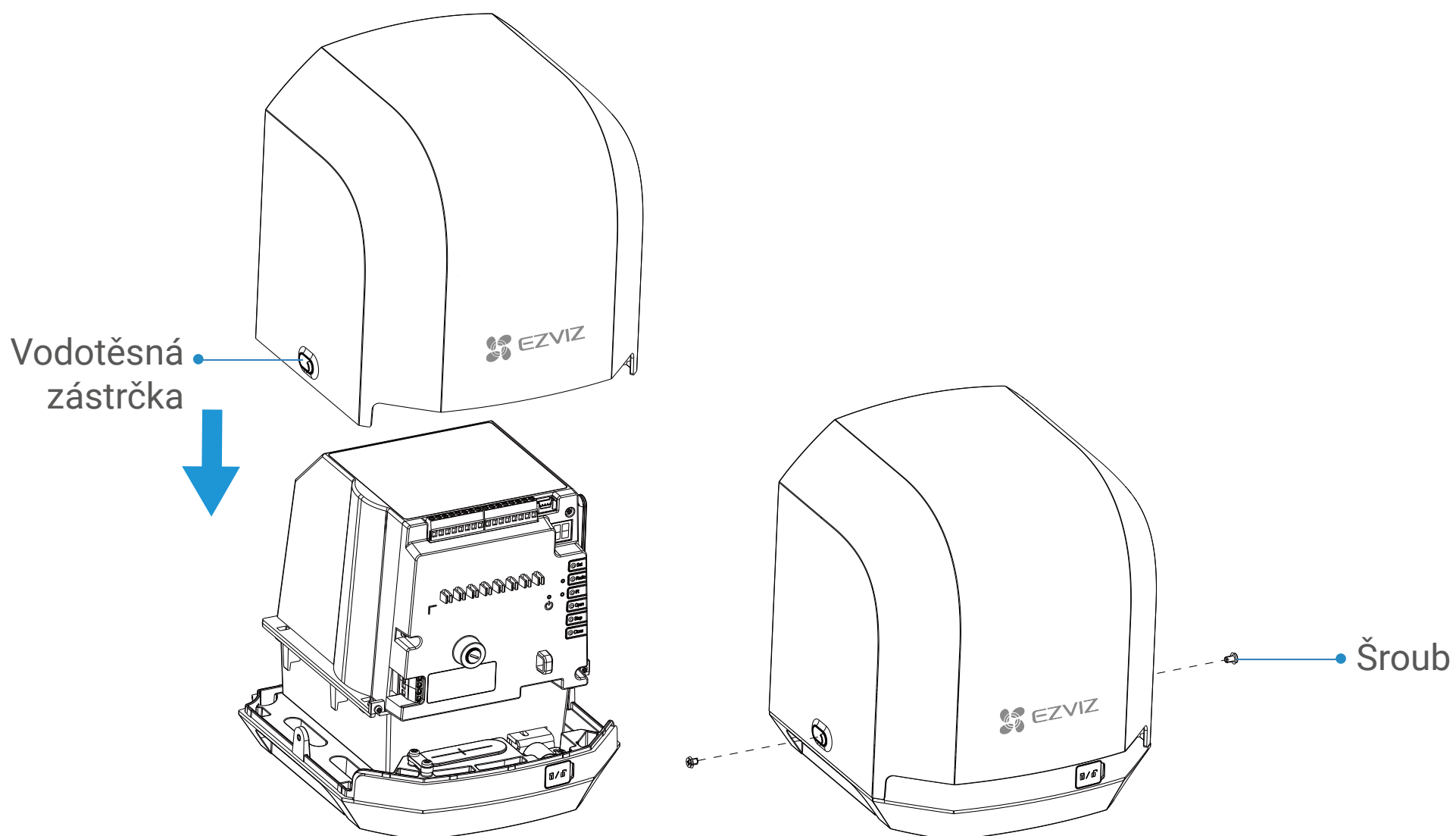
1. Vložte záložní baterii do bateriového prostoru na otvírači brány.
2. Připojte kabel baterie k svorce baterie.



- ⚠ **Likvidace baterie v ohni nebo horké troubě, nebo mechanické rozdrčení či rozříznutí baterie může způsobit explozi.**
 - Necháte-li baterii v prostředí s extrémně vysokou teplotou, může dojít k explozi nebo úniku hořlavé kapaliny či plynu.**
 - Baterie vystavená extrémně nízkému tlaku vzduchu může způsobit explozi nebo únik hořlavé kapaliny či plynu.**
- i** Kupte si baterie EZVIZ, pokud potřebujete další záložní baterie.

8. Zavřete kryt otvírače brány

1. Vraťte kryt otvírače brány zpět na otvírač brány.
2. Použijte šroubovák k utažení šroubů zpět.
3. Uzavřete vodotěsné zátky na obou stranách krytu pohonu brány.



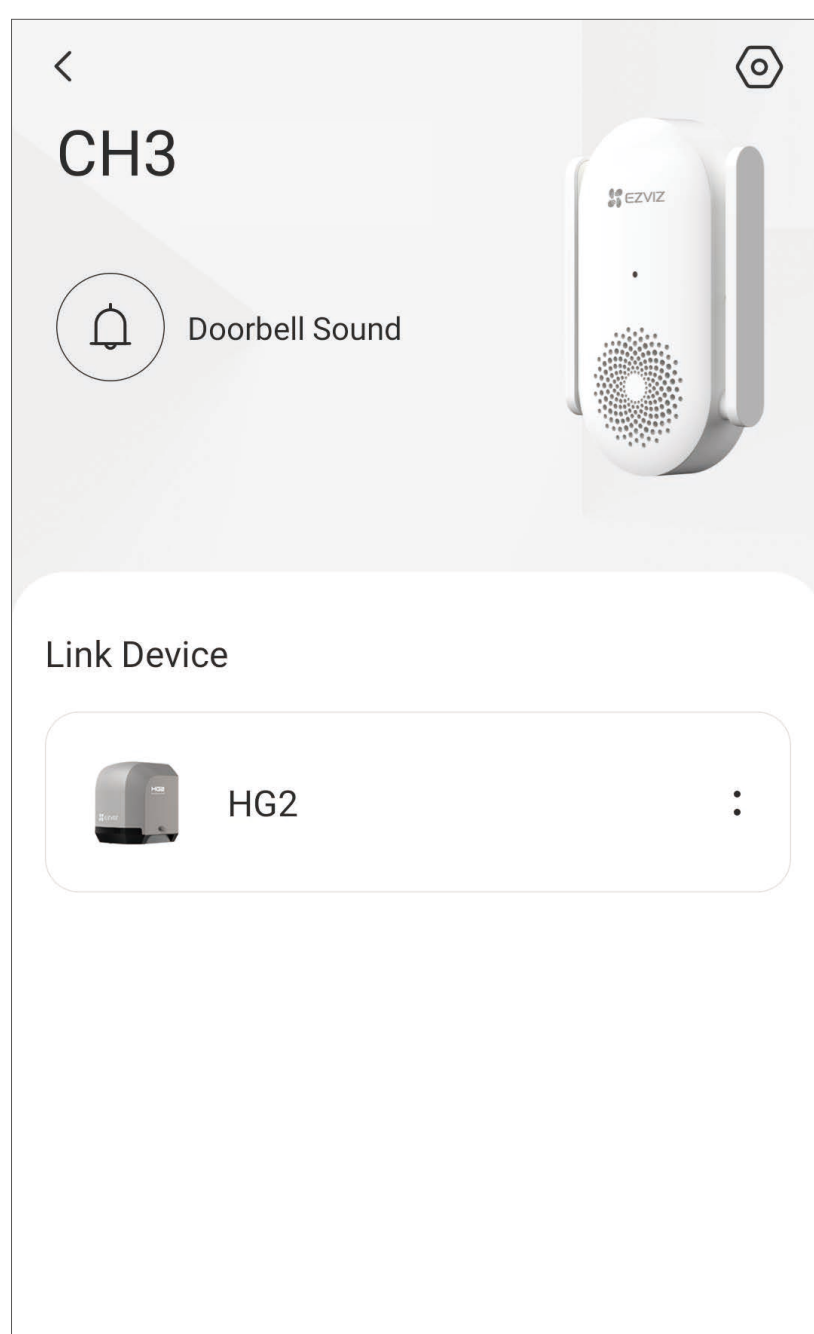
Nastavení

- i** Rozhraní aplikace se může lišit v závislosti na aktualizaci verze. Rozhodující je rozhraní aplikace instalované v telefonu.

1. Správa bezdrátového opakovače

1.1 Detailní stránka bezdrátového opakovače

V aplikaci EZVIZ klepněte na kartu zařízení bezdrátového opakovače. Na stránce s podrobnostmi o bezdrátovém opakovači se zobrazí (jak je uvedeno níže).



Ikona	Popis
-------	-------




Nastavení. Zobrazit nebo změnit nastavení bezdrátového opakovače.



Ztlumit. Klepněte pro ztlumení reproduktoru bezdrátového opakovače.

- i** Po zapnutí se otvírač brány automaticky propojí s bezdrátovým opakovačem, přidá se do vašeho účtu EZVIZ a zobrazí se v oblasti „Propojit zařízení“ na detailní stránce bezdrátového opakovače.

1.2 Nastavení bezdrátového opakovače

Na detailní stránce bezdrátového opakovače klepněte na ikonu  pro vstup na stránku nastavení. Můžete provést následující nastavení podle potřeby.

Nastavení	Popis
Název	Zobrazte nebo klepněte pro přizpůsobení názvu vašeho bezdrátového opakovače zde.
Nastavení zvuku	Můžete upravit hlasitost zvuku připomenutí a nastavit režim DND (Nerušit) zvuku zvonku zde.
Nastavení světla	Můžete zde zapnout nebo vypnout LED indikátor.

Nastavení	Popis
Nastavení sítě	Můžete zobrazit název aktuálně připojené sítě nebo klepnutím změnit na jinou Wi-Fi síť.
Informace o zařízení	Zde můžete najít informace o zařízení včetně uživatelské příručky.
Více	Můžete autorizovat terminály, aby je přidaly k vašemu účtu EZVIZ.
Odstranit zařízení	Klepněte pro odstranění bezdrátového opakovače z aplikace EZVIZ.

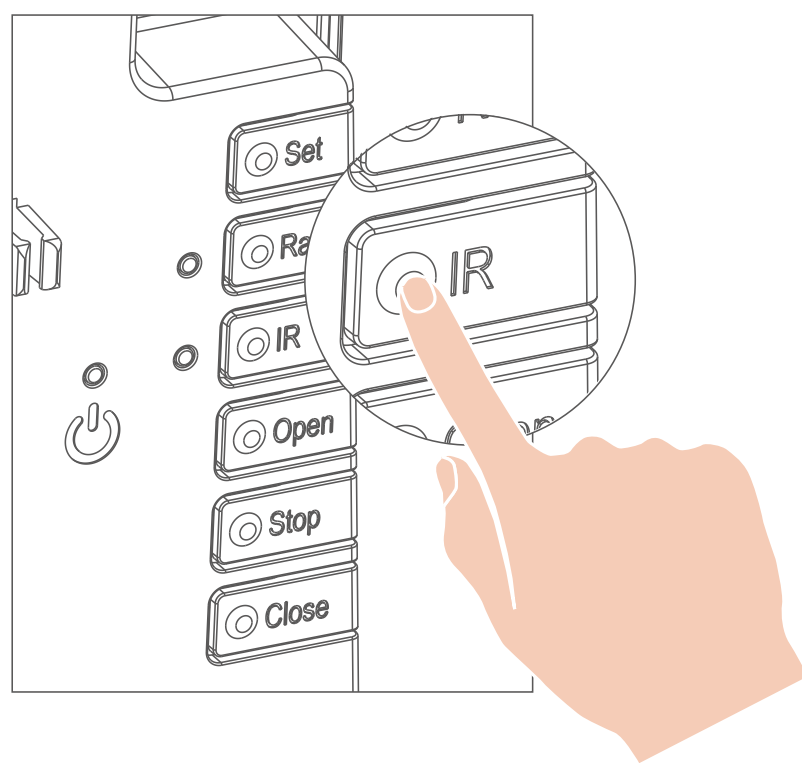
1.3 Připojení nového bezdrátového opakovače

i Tato operace je nutná pouze při nastavování nově zakoupeného bezdrátového opakovače poté, co se váš původní stane nepoužitelným. Pokud jste pouze přemístili otvírač brány, jednoduše resetujte bezdrátový opakovač (viz popis tlačítka RESET v "Základy").

Můžete připojit nový bezdrátový opakovač dvěma způsoby:

Metoda 1 (doporučeno): Vázání nového bezdrátového opakovače v aplikaci EZVIZ

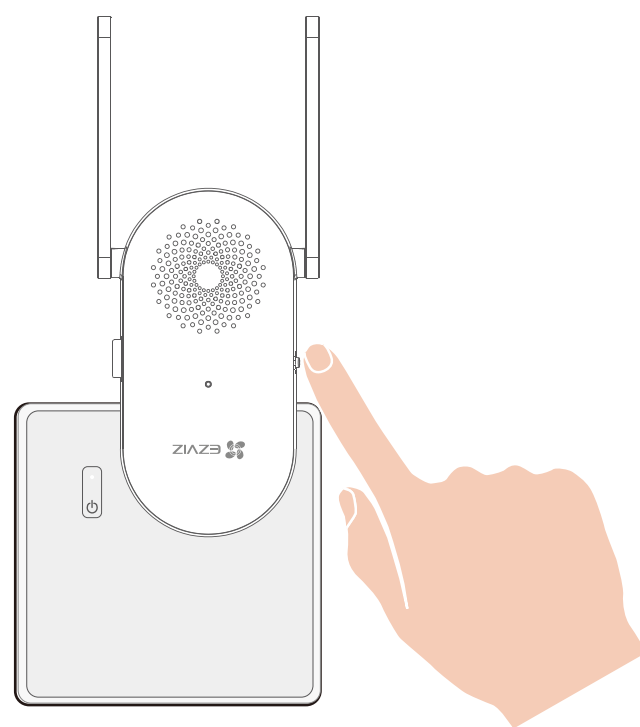
1. Zapojte nový bezdrátový opakovač a přidejte jej do svého účtu EZVIZ (podrobnosti o provozu naleznete v ["5. Přidejte bezdrátový opakovač do svého účtu EZVIZ"](#)).
2. Přejděte na stránku s podrobnostmi o bezdrátovém opakovači.
3. Klepněte na položku vazby pro vstup na stránku vazby.
4. Naskenujte QR kód na otvírači brány.
5. Stiskněte a podržte tlačítko „IR“ na otvírači brány po dobu 5 sekund. Digitální zobrazovací trubice ukazuje „22“. Otevřete bránu a spustí se do režimu vázání (účinná doba trvání: 300 sekund).



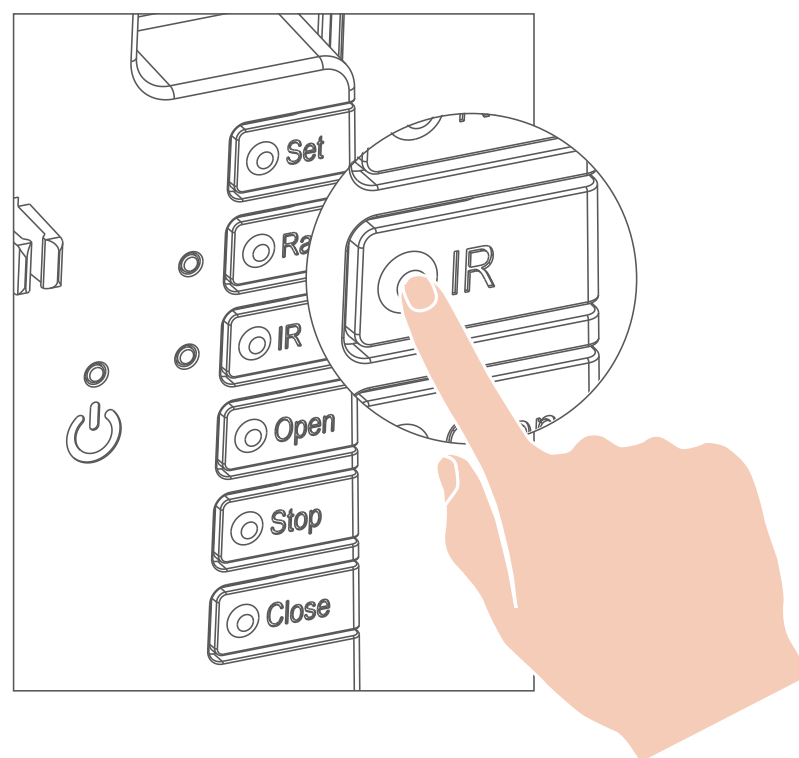
Digitální zobrazovací trubice otvírače brány se vrací do normálu. Otvírač brány byl propojen s bezdrátovým opakovačem a přidán do vašeho účtu EZVIZ.

Metoda 2: Vázání nového bezdrátového opakovače na otvírač brány

1. Zapojte nový bezdrátový opakovač a přidejte jej do svého účtu EZVIZ (podrobnosti o provozu naleznete v ["5. Přidejte bezdrátový opakovač do svého účtu EZVIZ"](#)).
2. Stiskněte a podržte tlačítko RESET na bezdrátovém opakovači po dobu 10 sekund, dokud kontrolka LED nezačne rychle blikat střídavě červeně a modře, což znamená, že bezdrátový opakovač je nyní připraven k opětovnému spárování.



3. Stiskněte a podržte tlačítko „IR“ na otevírači brány po dobu 5 sekund. Digitální zobrazovací trubice ukazuje „22“. Otevřete bránu a spustí se do režimu vázání (účinná doba trvání: 300 sekund).



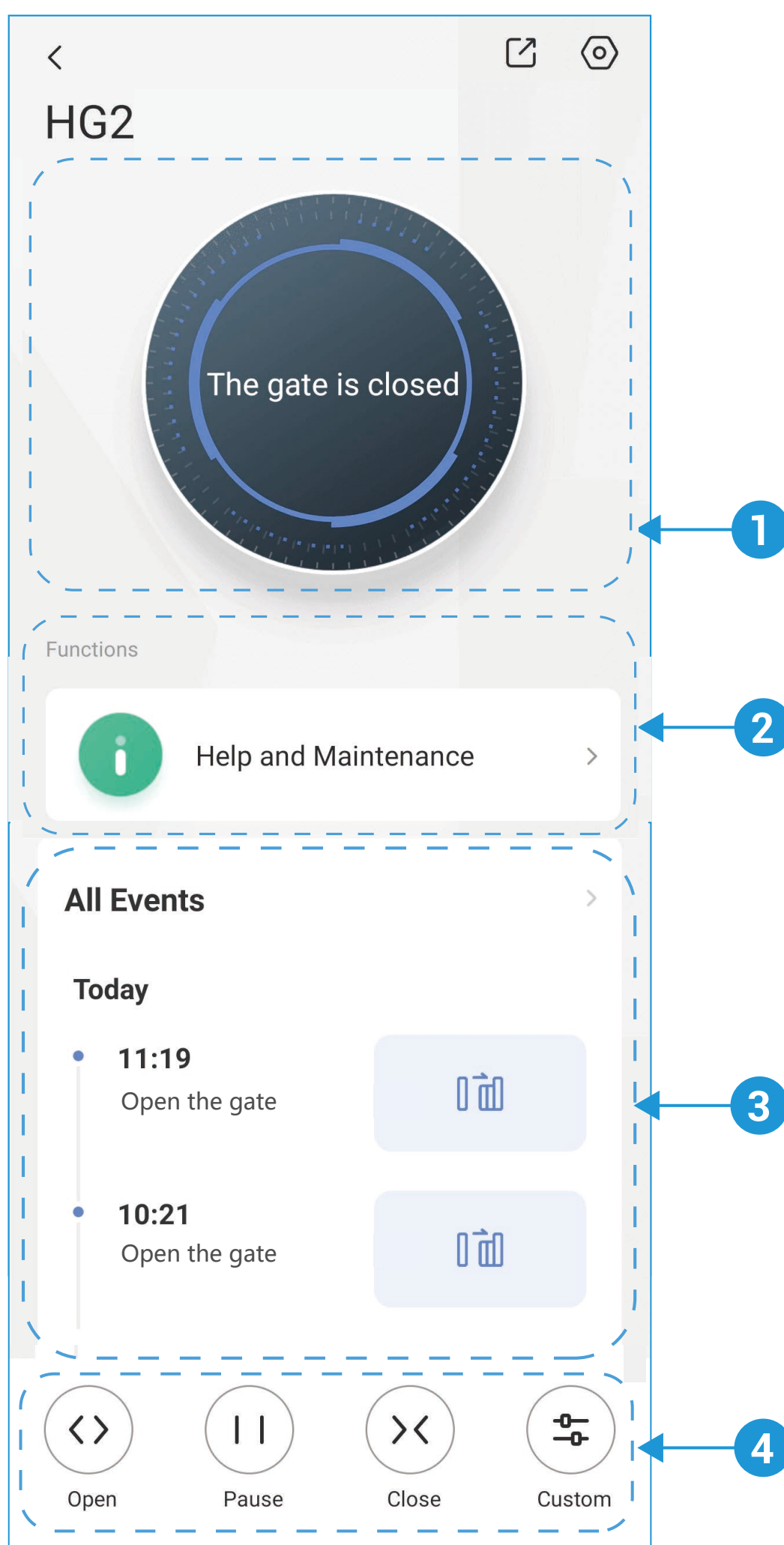
4. Když otevírač brány obdrží identifikační informace bezdrátového opakovače, digitální zobrazovací trubice zobrazí „22“ v režimu rychlého blikání.
5. Stiskněte tlačítko „IR“ na otevírači brány. Identifikační informace bezdrátového opakovače jsou uloženy na otevírači brány a otevírač brány vrací zprávu o úspěšném spárování bezdrátovému opakovači.

Otevírač brány opouští režim párování a digitální zobrazovací trubice se vrací do normálu. Otevírač brány byl propojen s bezdrátovým opakovačem a přidán do vašeho účtu EZVIZ.

2. Správa otvírače brány



2.1 Detailní stránka otvírače brány

V aplikaci EZVIZ klepněte na kartu zařízení otvírače brány. Detailní stránka otvírače brány se zobrazí (jak je uvedeno níže).

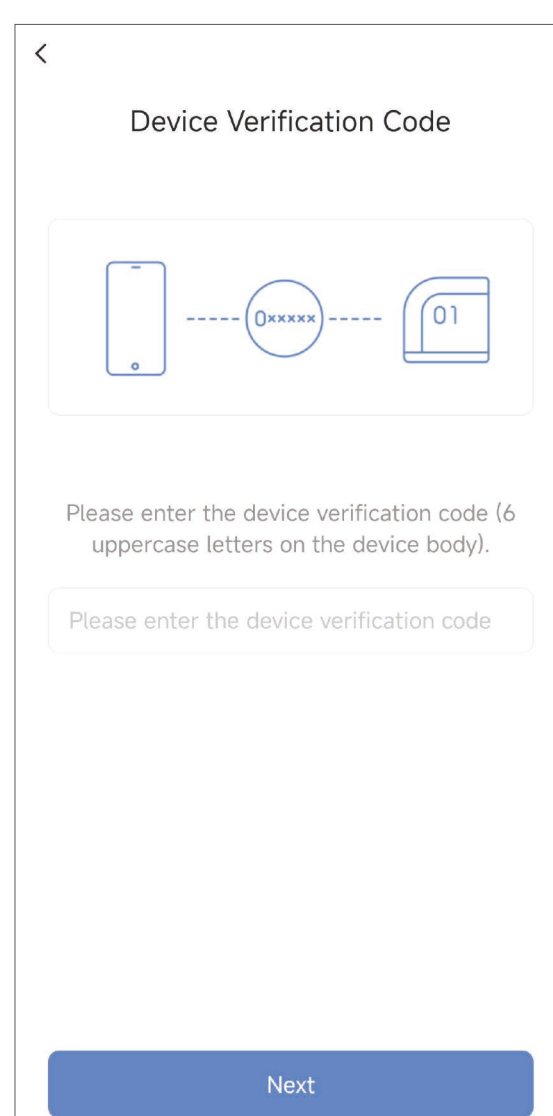
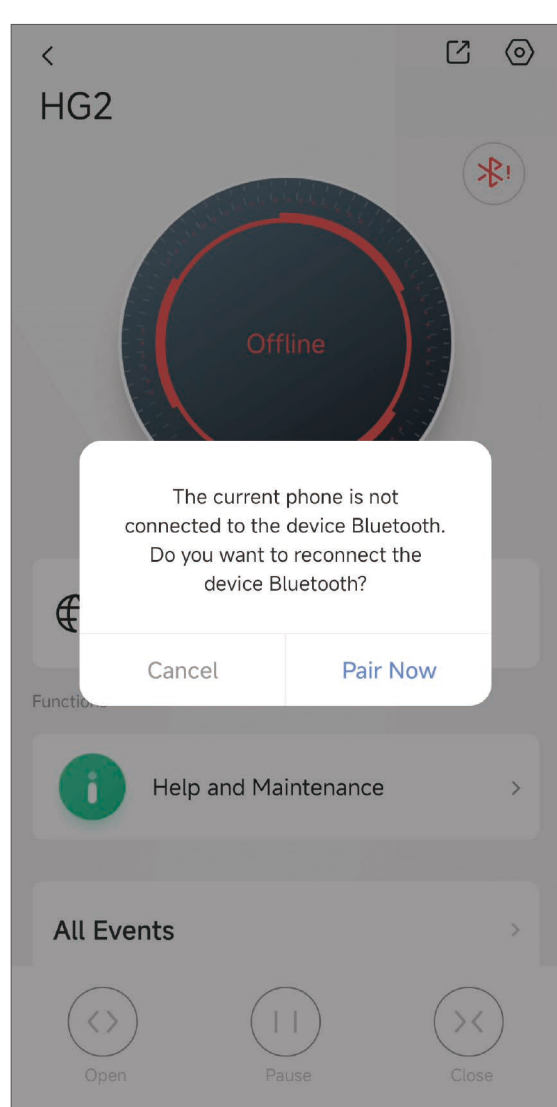


Č.	Oblast	Popis
1	Stav	Zobrazuje aktuální stav brány a chybový kód (pokud existuje).
2	Funkce	Poskytuje přístup k nápovědě a údržbě.
3	Záznamy událostí	Zobrazuje všechny záznamy událostí.
4	Tlačítka	Poskytuje čtyři ovládací tlačítka pro řízení pohybu brány v aplikaci EZVIZ.

Ikona	Popis
	Sdílet. Sdílejte své zařízení s kýmkoli chcete.
	Nastavení. Zobrazit nebo změnit nastavení otvírače brány.
	Pomoc a údržba Klepněte pro získání instalačního průvodce, asistence při závadách a FAQ.
	Otevřít. Klepněte pro otevření brány.
	Zastavit. Klepněte pro zastavení brány.

Ikona	Popis
	Zavřít. Klepnutím zavřete bránu.
	Vlastní. Klepněte pro otevření brány v vlastním režimu. Brána bude 1/4 otevřená, 1/2 otevřená, 3/4 otevřená nebo zcela otevřená (podle vlastního režimu, který jste nastavili).

- i** Pokud je otvírač brány offline, můžete se k němu připojit pomocí funkce Bluetooth na vašem mobilním telefonu a ovládat pohyb brány. Postupujte podle níže uvedených kroků:
1. Zapněte funkci Bluetooth na svém mobilním telefonu.
 2. Na detailní stránce otvírače brány klepněte na ikonu Bluetooth a poté potvrďte zahájení párování.
 3. Zadejte ověřovací kód (který najdete na štítku s QR kódem otvírače brány).
 4. Počkejte, až bude otvírač brány připojen, a poté můžete ovládat pohyb brány klepnutím na tlačítka.



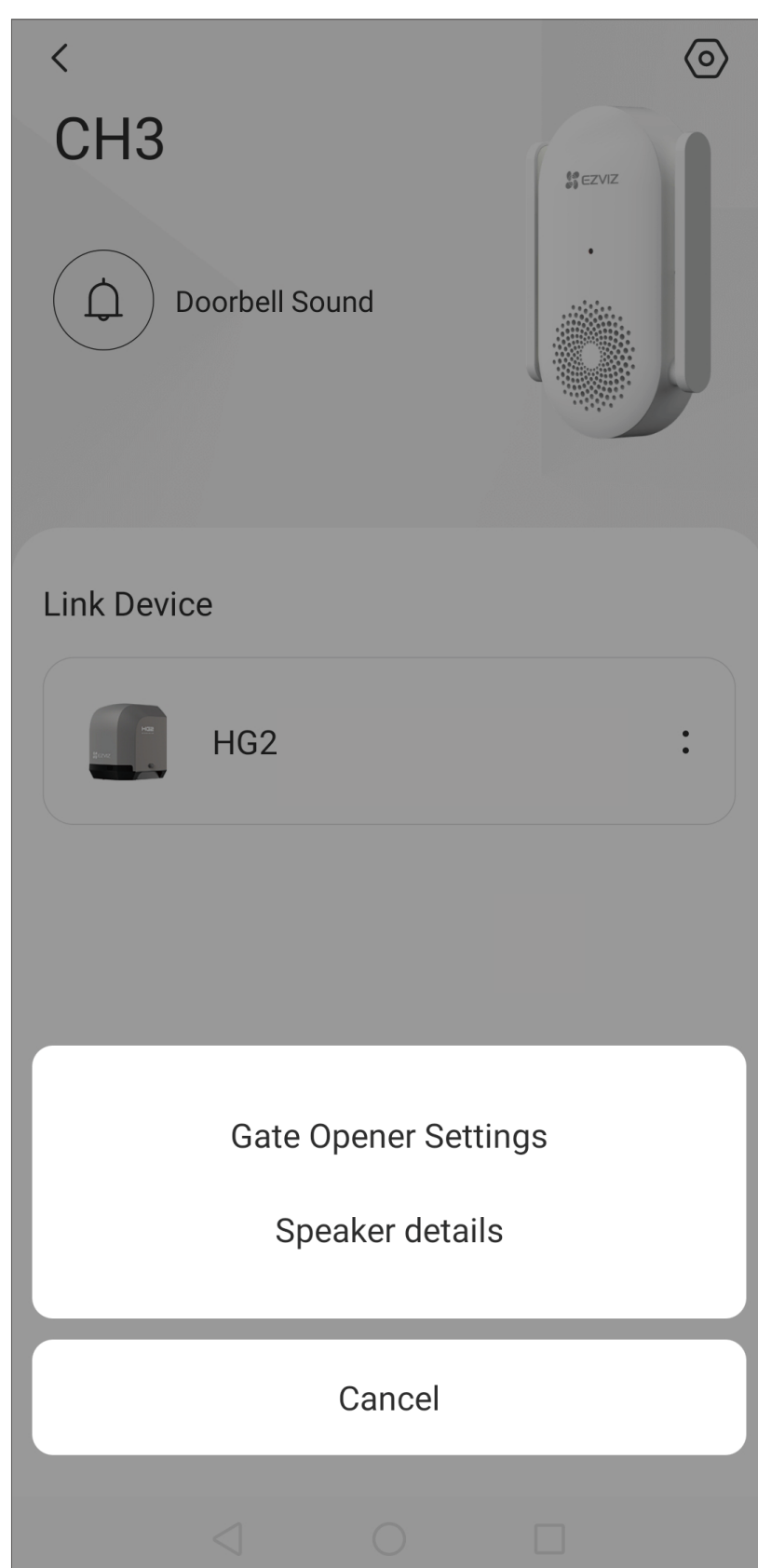
2.2 Nastavení otvírače brány

Vstup 1:


Na detailní stránce otvírače brány klepněte na ikonu  v pravém horním rohu a přejděte na stránku nastavení.

Vstup 2:

Na detailní stránce bezdrátového opakovače klepněte na kartu zařízení otvírače brány a vyberte „Nastavení otvírače brány“ pro vstup na stránku nastavení otvírače brány.



Na stránce nastavení otvírače brány můžete podle potřeby provést následující nastavení.

Nastavení	Popis
Nastavení otevírání/zavírání brány	Nakonfigurujte rychlost otevírání/zavírání brány, citlivost odporu při zpětném nárazu, automatické zavírání, směr otevírání, nastavení vlastního tlačítka a opětovné učení dráhy.
Správa příslušenství	Spravujte příslušenství, jako jsou dálkové ovladače.
Hlasitost světla alarmu	Zapněte nebo vypněte zvuk výstražného světla.
Jas světla alarmu	Zapnout nebo vypnout blikající světlo alarmu.
Nastavení reflektoru	Pokud jste k otvírači brány připojili reflektor, můžete jej zde zapnout nebo vypnout.
Upozornění zprávou	Můžete spravovat zprávy zařízení a oznámení aplikace EZVIZ.
Nastavení sítě	Zkontrolujte sílu signálu mezi otvíračem brány a bezdrátovým opakovačem zde.  Poloha bezdrátového opakovače může být upravena podle síly signálu, aby byl zajištěn stabilní stav sítě otvírače brány.

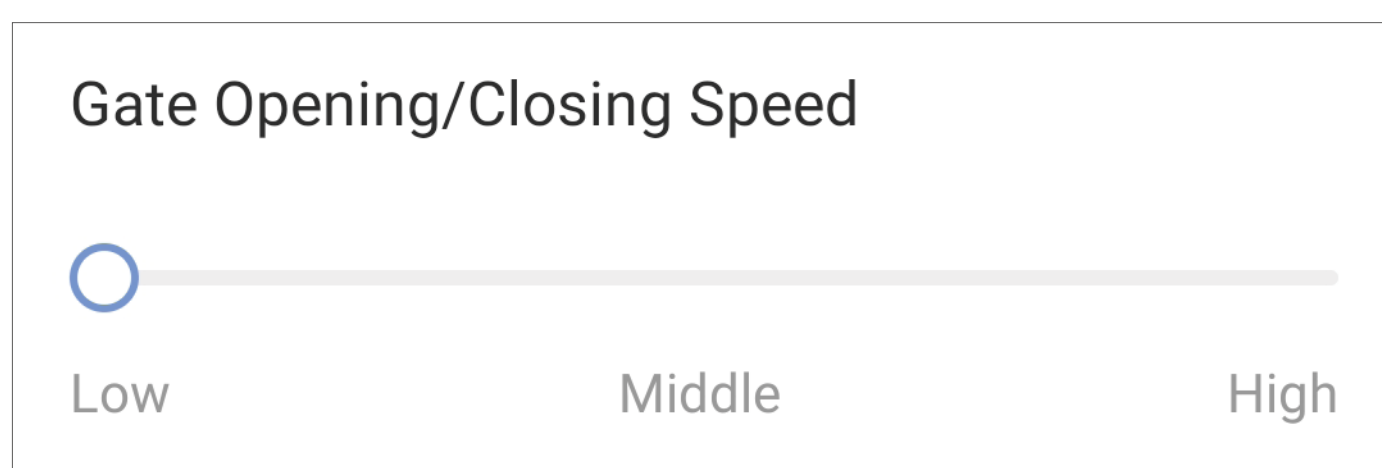
Nastavení	Popis
Informace o zařízení	Zde můžete najít informace o zařízení včetně uživatelské příručky.
Sdílení zařízení	Můžete zařízení nasdílet pro jiného člena rodiny nebo hosta.
Restartovat zařízení	Klepněte pro restartování otvírače brány.
Odstranit zařízení	Klepněte pro odstranění otvírače brány z aplikace EZVIZ.

Nastavte rychlost otevírání/zavírání brány

Pokud si myslíte, že rychlost otevírání/zavírání brány je příliš rychlá nebo pomalá, můžete rychlost upravit dvěma způsoby:

Metoda 1 (doporučeno):

1. Na stránce nastavení otvírače brány klepněte na „Nastavení otevírání/zavírání brány“.
2. Na základě vašeho skutečného prostředí vyberte požadovanou rychlost otevírání/zavírání brány úpravou posuvníku.



Metoda 2:

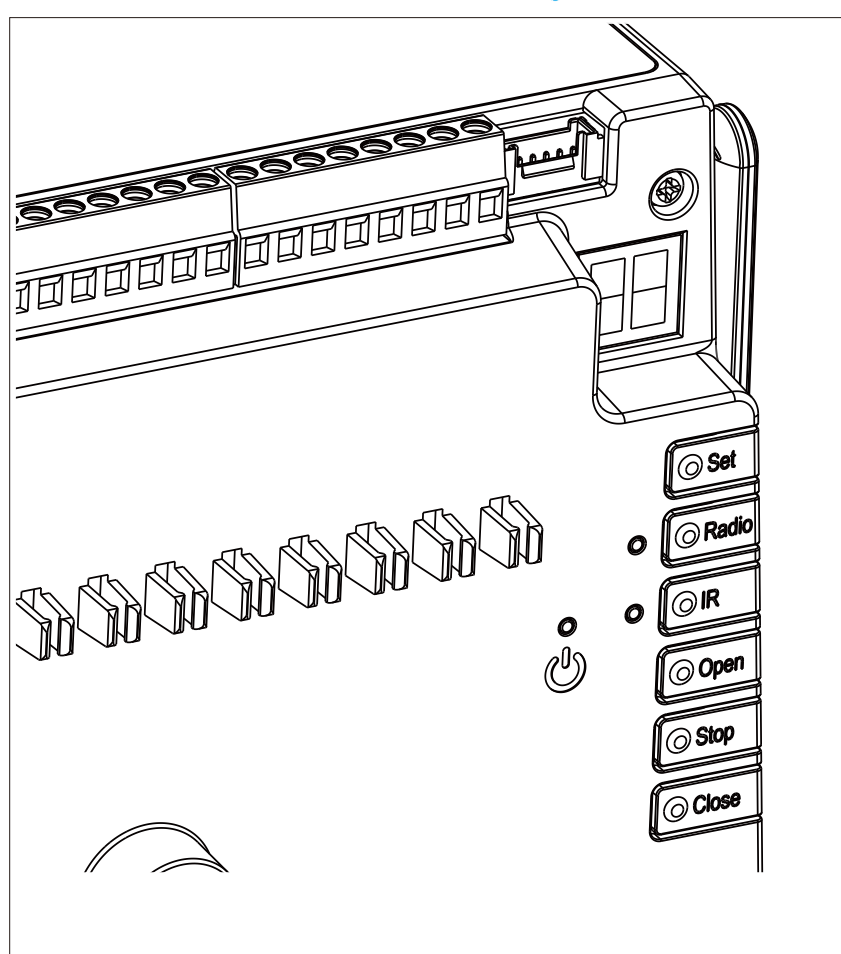
1. Otevřete kryt otvírače brány.
2. Stiskněte a podržte tlačítko Set po dobu 3 sekund pro vstup do hlavního menu. Na digitálním displeji se zobrazuje „P1“, což znamená, že právě nastavujete rychlost otevírání/zavírání brány.

i Odkazujte na tabulku níže pro přiřazení mezi zobrazeným kódem a podnabídkou.

Zobrazený kód	Podnabídka
P1	Rychlost otevírání/zavírání brány
P2	Směr otevírání brány
P3	Citlivost odporového odrazu

3. Stiskněte tlačítko Stop pro vstup do podnabídky „P1“. Aktuální úroveň rychlosti je zobrazena.

i Odpovídající údaje zobrazeného kódu a úrovně rychlosti naleznete v následující tabulce.



Zobrazený kód	Úroveň rychlosti
01	Nízká
02	Uprostřed
03	Vysoká

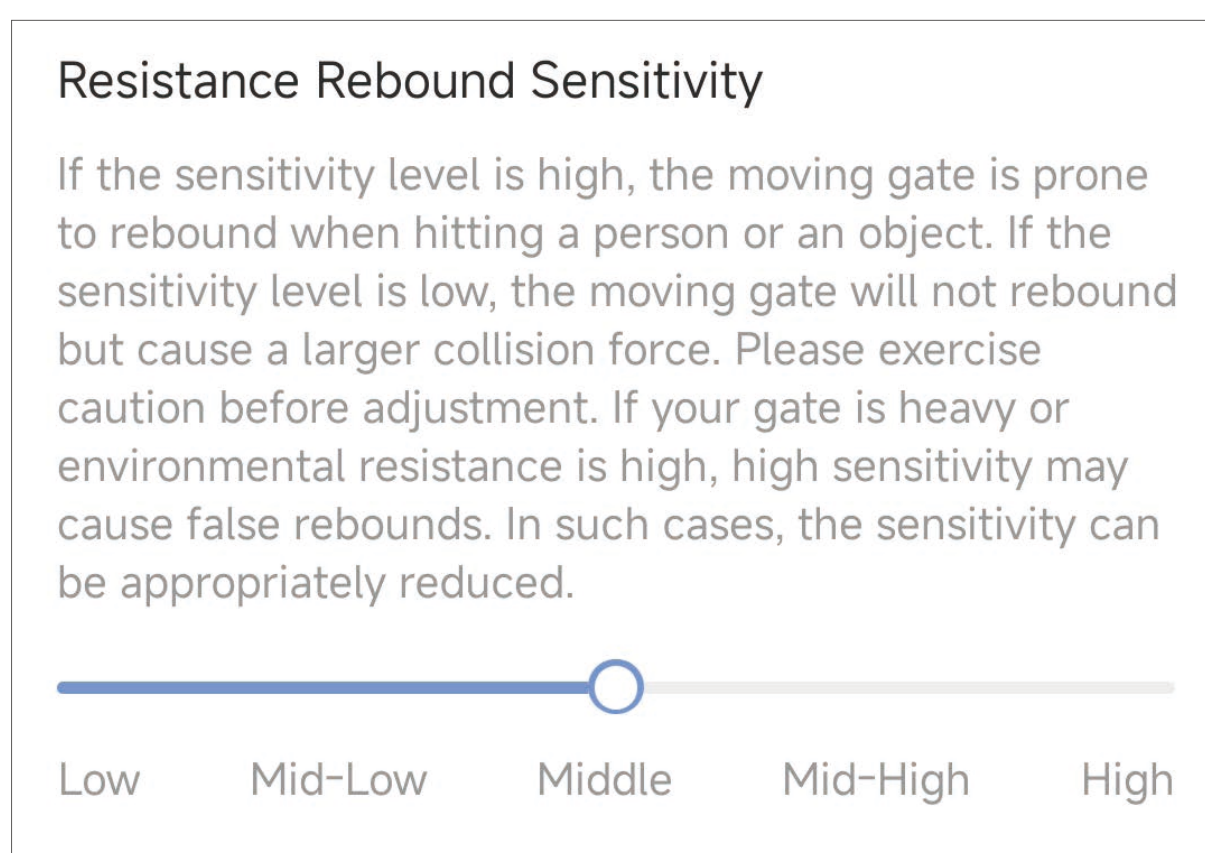
4. Stiskněte tlačítko Otevřít nebo Zavřít, dokud se na digitálním displeji nezobrazí požadovaná úroveň rychlosti.
5. Stiskněte tlačítko Stop. Systém otevření brány se vrátí do hlavní nabídky.

Nastavte citlivost odporu při návratu

Doporučuje se upravit citlivost odporu na odraz podle vašeho skutečného prostředí. Například, pokud na dráze brány není žádná překážka, ale přesto je překážka detekována, můžete snížit úroveň citlivosti. Můžete upravit citlivost odporu při návratu dvěma způsoby:

Metoda 1 (doporučeno):

1. Na stránce nastavení otvírače brány klepněte na „Nastavení otevírání/zavírání brány“.
2. Na základě vašeho skutečného prostředí vyberte požadovanou úroveň citlivosti odporu a odrazu úpravou posuvníku.



Metoda 2:

1. Otevřete kryt otvírače brány.
2. Stiskněte a podržte tlačítko Set po dobu 3 sekund pro vstup do hlavního menu.
3. Stiskněte tlačítko Otevřít nebo Zavřít, dokud se na digitálním displeji nezobrazí „P3“.
4. Stiskněte tlačítko Stop pro vstup do podmenu „P3“. Aktuální úroveň citlivosti je zobrazena.

i Odkazujte na tabulku níže pro přiřazení mezi zobrazeným kódem a směrem otevírání brány.

Zobrazený kód	Citlivost odporového odrazu
01	Nízká
02	Středně nízký
03	Uprostřed
04	Středně vysoký
05	Vysoká

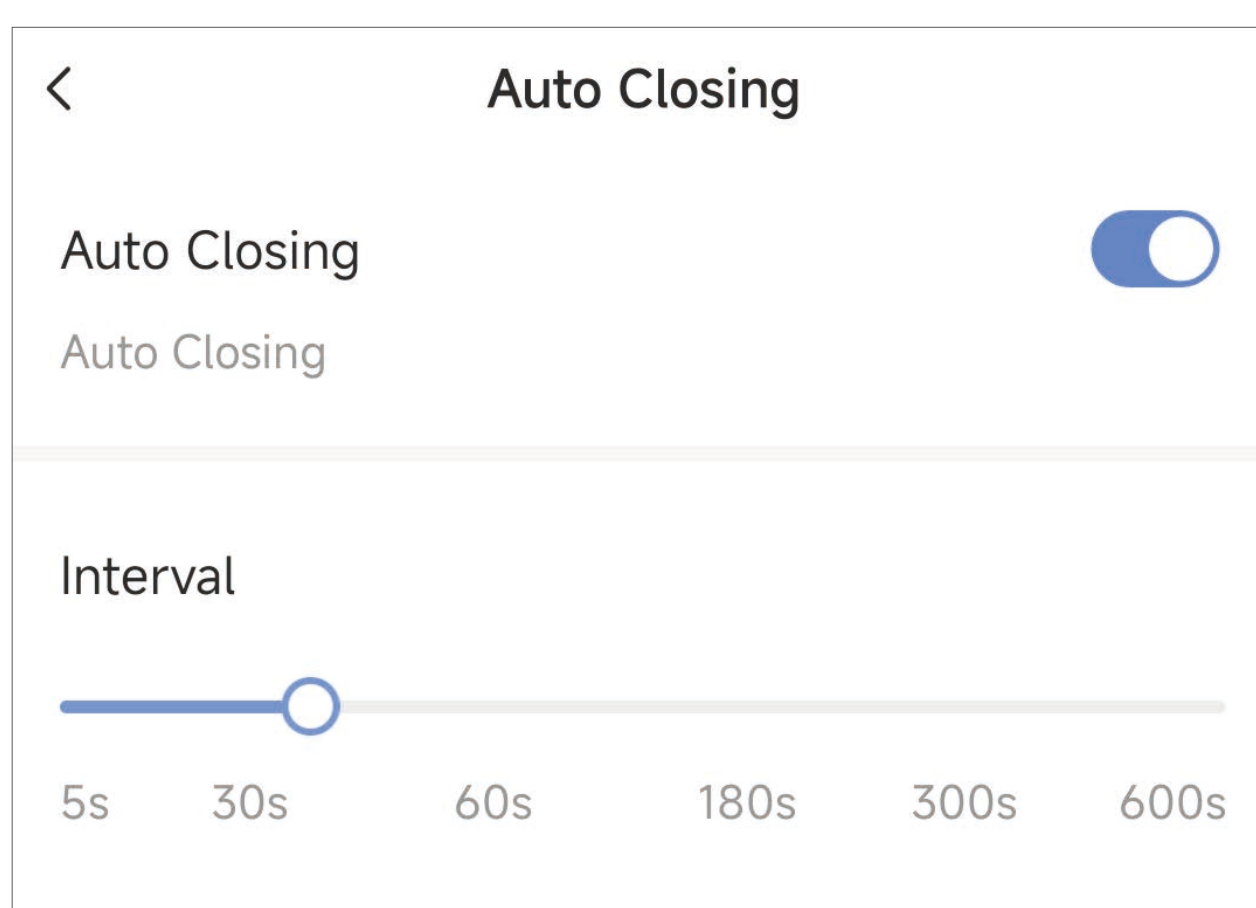
5. Stiskněte tlačítko Otevřít nebo Zavřít, dokud se na digitálním displeji nezobrazí požadovaná úroveň citlivosti.
6. Stiskněte tlačítko Stop. Systém otevření brány se vrátí do hlavní nabídky.

- i** Pokud je odpor v prostředí instalace vaší brány velký nebo je vaše brána těžká, doporučuje se nastavit nízkou rychlost brány a vysokou úroveň citlivosti na odpor při zpětném nárazu a upevnit omezovač síly na primární i sekundární hranu rámu brány.

Nastavit automatické zavírání

Z bezpečnostních důvodů tento otvírač brány poskytuje funkci automatického zavírání, aby zabránil jakémukoli potenciálnímu bezpečnostnímu riziku způsobenému zapomenutím zavřít bránu. Když je tato funkce aktivována, brána se může automaticky zavřít po uplynutí stanovené doby, pokud během této doby neobdrží žádný řídicí signál.

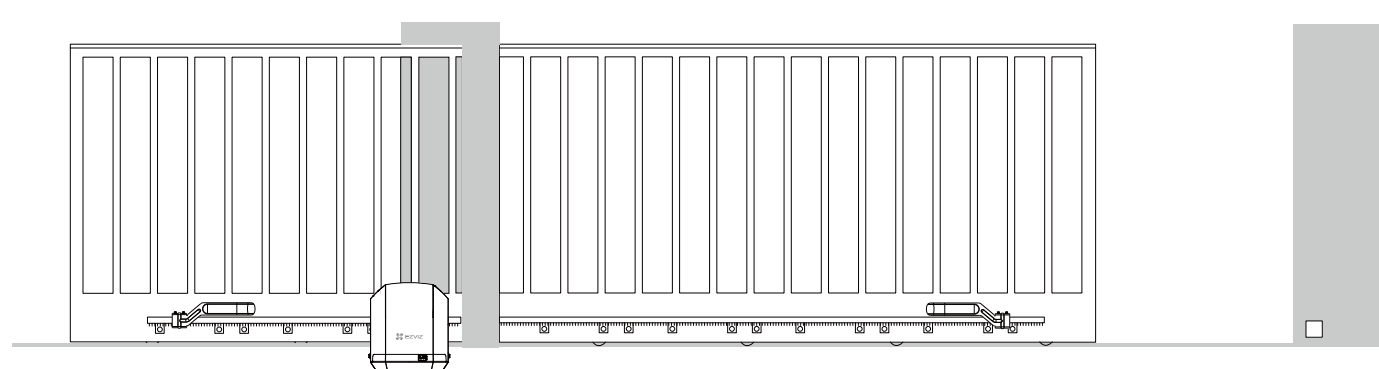
1. Na stránce nastavení otvírače brány klepněte na „Nastavení otevírání/zavírání brány“ > „Automatické zavírání“.
2. Zapněte přepínač „Automatické zavírání“ pro aktivaci funkce.
3. Vyberte interval pro automatické zavírání.



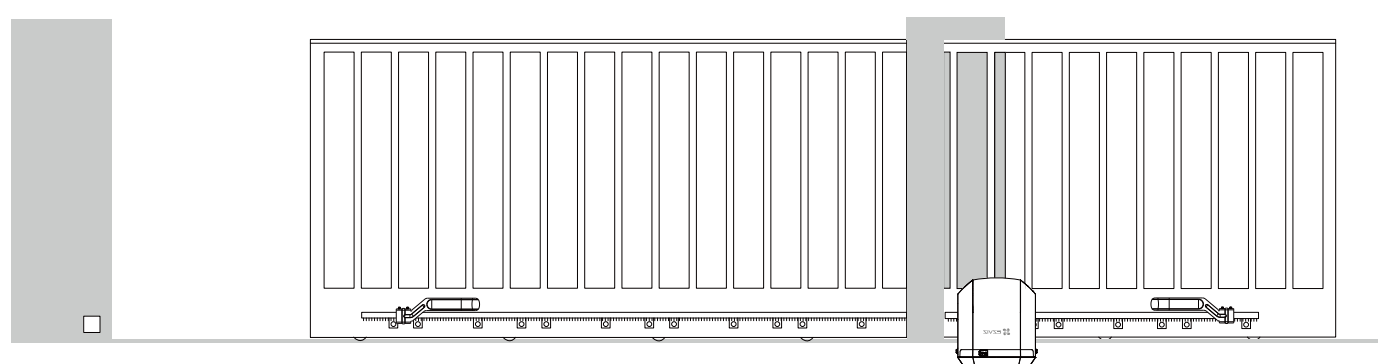
Změňte směr otevírání brány

Měli byste nastavit správný směr otevírání brány podle vašeho skutečného prostředí.

- Pokud je váš otvírač brány nainstalován vlevo (což znamená, že vaše brána se otevírá vlevo), měli byste zvolit instalaci vlevo.
- Pokud je váš otvírač brány nainstalován vpravo (což znamená, že se vaše brána otevírá doprava), měli byste zvolit instalaci vpravo.



Levá instalace



Správná instalace

Směr otevírání brány můžete nastavit dvěma způsoby:

Metoda 1 (doporučeno):

1. Na stránce nastavení otvírače brány klepněte na „Nastavení otevírání/zavírání brány“.
2. Zobrazí se směr otevření brány, který jste nastavili během průvodce instalací. Můžete klepnout pro změnu směru otevírání.

- Změna směru otevírání brány vymaže naučenou dráhu a pohon brány se znovu naučí dráhu brány. Postupujte opatrně.**

Metoda 2:

- Otevřete kryt otvírače brány.
- Stiskněte a podržte tlačítko Set po dobu 3 sekund pro vstup do hlavního menu.
- Stiskněte tlačítko Otevřít nebo Zavřít, dokud se na digitálním displeji nezobrazí „P2“.
- Stiskněte tlačítko Stop pro vstup do podmenu „P2“. Aktuální směr otevírání brány je zobrazen.

- Odkazujte na tabulku níže pro přiřazení mezi zobrazeným kódem a směrem otevírání brány.**

Zobrazený kód	Směr otevírání brány
01	Vlevo
02	Správně

- Stiskněte tlačítko Otevřít nebo Zavřít, dokud se na digitálním displeji nezobrazí požadovaný směr otevírání brány.
- Stiskněte tlačítko Stop. Systém otevření brány se vrátí do hlavní nabídky.

Nakonfigurujte nastavení vlastního tlačítka

Pokud jste připojili upravený otevřený ovladač k vašemu otvírači brány, můžete v aplikaci EZVIZ zvolit upravený režim otevírání.

- Na stránce nastavení otvírače brány klepněte na „Nastavení otevírání/zavírání brány“.
- Klepněte na „Přizpůsobit nastavení tlačítka“.
- Vyberte přizpůsobený režim otevírání podle potřeby.

Možnost	Popis
1/4 Otevřít	Brána bude po provedení operace otevření brány otevřena na 1/4.
1/2 Otevřít	Brána bude po provedení operace otevření brány otevřena na 1/2.
3/4 Otevřít	Brána bude po provedení operace otevření brány otevřena na 3/4.
Plně otevřeno	Brána bude zcela otevřena po provedení operace otevření brány.

Vymazat a znovu naučit pohyb brány

Po úpravě instalační polohy otvírače brány můžete podle níže uvedených kroků ručně vymazat a znovu nastavit dráhu brány.

Metoda 1 (doporučeno):

- Na stránce nastavení otvírače brány klepněte na „Nastavení otevírání/zavírání brány“.
- Klepněte na „Cestovní opětovné učení“.
- Zobrazí se výzva. Klepněte na „Pokračovat“.

- Provádění této operace znovu-naučení pohybu vymaže stávající pohyb. Postupujte opatrně.**

Metoda 2:

1. Otevřete kryt otvírače brány.
2. Stiskněte a podržte tlačítko Stop po dobu 5 sekund.
3. Digitální zobrazovací trubice zobrazuje rychle blikající „11“ po dobu 3 sekund, což znamená, že naučený pohyb brány byl vymazán.

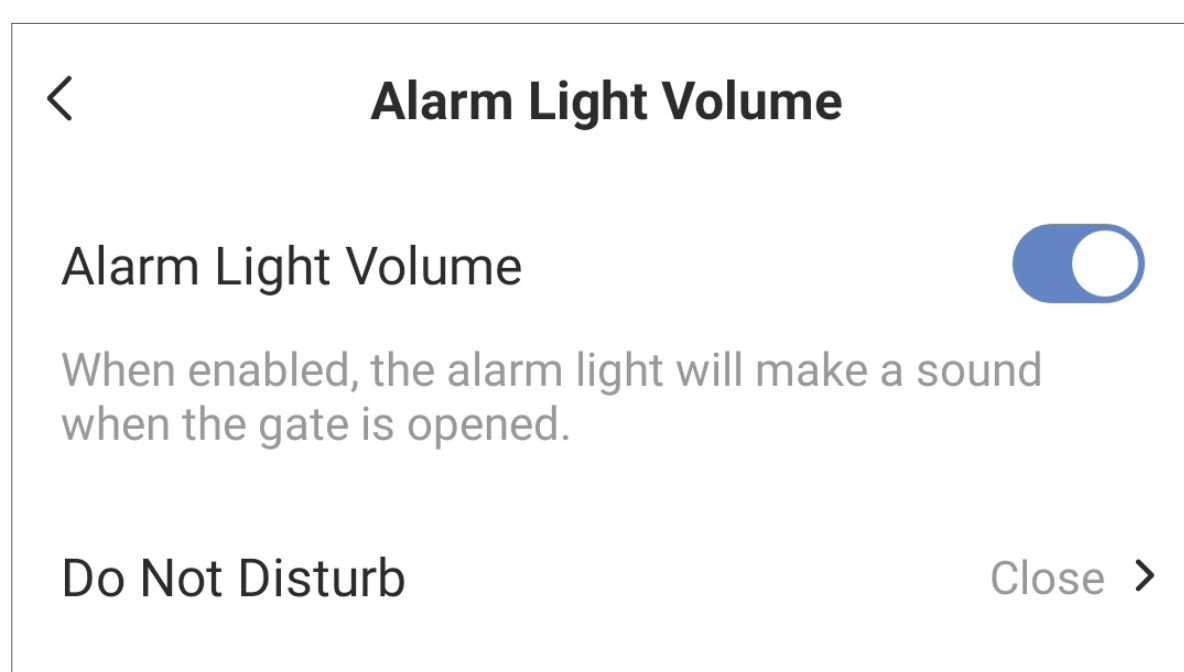
Nastavení světelného alarmu Nastavení

Na stránce nastavení otvírače brány můžete zapnout nebo vypnout zvuk a blikající světlo alarmu.

Chcete-li zapnout nebo vypnout zvuk alarmového světla:

Přejděte na stránku nastavení otvírače brány a klepněte na „Hlasitost alarmového světla“.

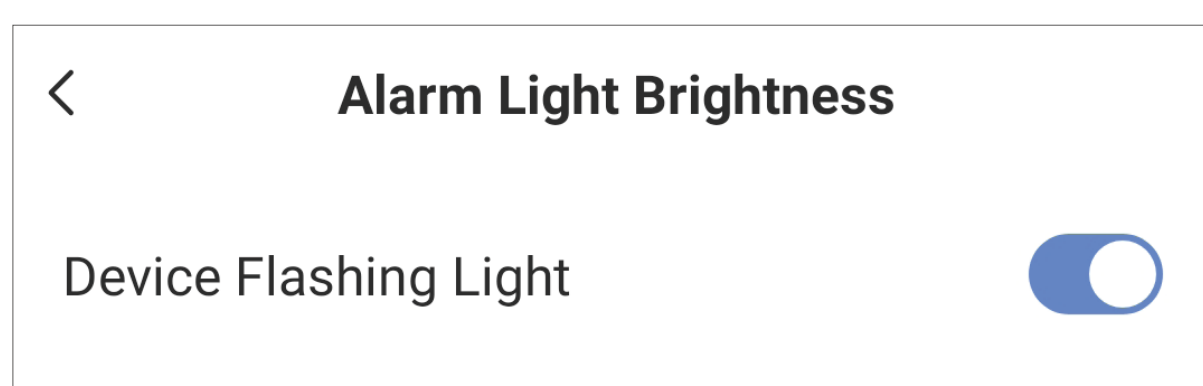
- Hlasitost světla alarmu
Když je aktivováno, alarmové světlo vydá zvuk, když se brána otevře.
- Nerušit
Pokud tuto funkci povolíte a nastavíte časové období, alarmové světlo nebude během stanoveného časového období vydávat zvuky.



Zapnout nebo vypnout blikající světlo alarmu:

Přejděte na stránku nastavení otvírače brány a klepněte na „Jas výstražného světla“.

Po zapnutí přepínače „Blikající světlo zařízení“ se alarmové světlo zapne, když je brána v pohybu (buď při otevírání, nebo zavírání).



Resetování otvírače brány

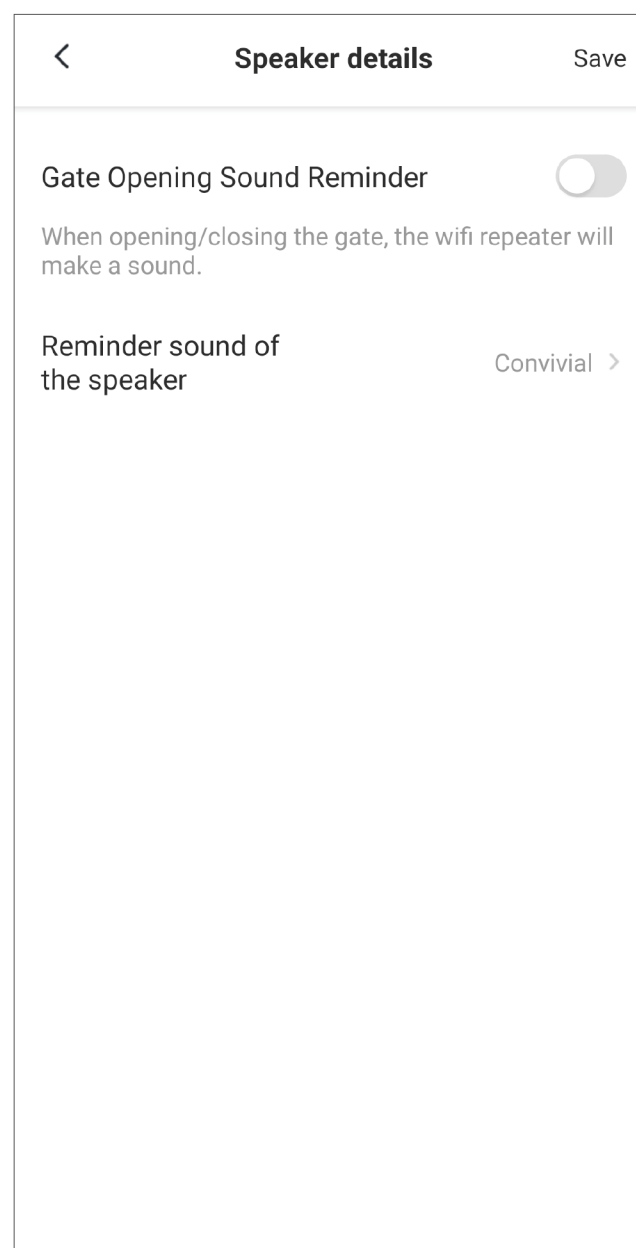
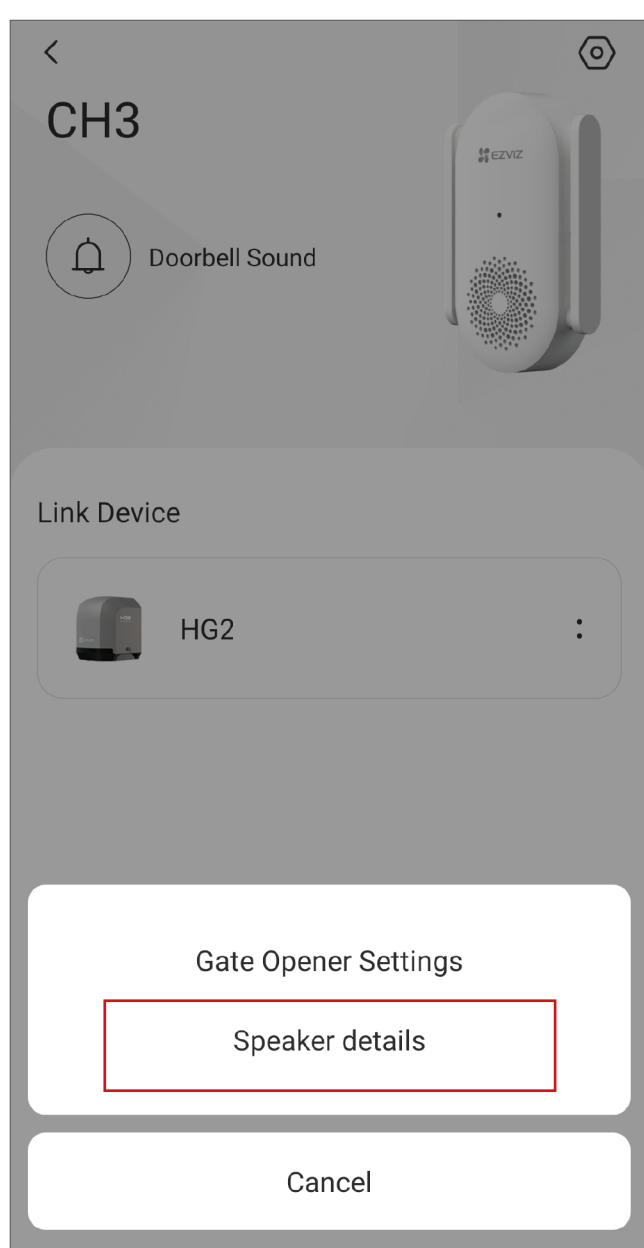
1. Otevřete kryt otvírače brány.
2. Stiskněte a podržte tlačítko Set po dobu 8 sekund, dokud digitální displej nezačne rychle blikat „88“.
3. Po 3 sekundách se otvírač brány obnoví na tovární nastavení.

i **Resetování otvírače brány vymaže všechna uživatelská data a uživatelsky definovaná nastavení, jako je naučený pohyb brány, nastavení parametrů, spárování dálkového ovladače a informace o síti.**

2.3 Nastavení reproduktoru

Chcete-li nakonfigurovat nastavení reproduktoru pro otvírač brány, postupujte podle níže uvedených kroků:

1. Na detailní stránce bezdrátového opakovače klepněte na kartu zařízení otvírače brány a vyberte „Podrobnosti reproduktoru“.
2. Na stránce „Podrobnosti o reproduktoru“ můžete zapnout připomínku otevření dveří a vybrat si zvuk připomínky podle svého.
3. Klepněte na „Uložit“ v pravém horním rohu.



Po aktivaci připomenutí otevření dveří vydá bezdrátový opakovač zvuk pokaždé, když se brána otevře nebo zavře.

Chybové kódy

Chybový kód	Význam	Akce uživatele	Otevírání a zavírání brány normální?
E0	Nepodařilo se spustit autotest	Kontaktujte zákaznický servis EZVIZ.	Ne
E1	Rotor zablokován	<ol style="list-style-type: none"> Zkontrolujte, zda na vodicí liště nejsou překážky, a odstraňte je. Zkontrolujte, zda jsou otvírač brány a ozubené lišty správně nainstalovány. Konkrétně použijte dodaný klíč k odemknutí otvírače brány a úplnému otevření a zavření brány, abyste zkontrolovali případný zjevný odpor. V případě potřeby upravte instalační polohu otvírače brány. Pokud chyba přetrvává, kontaktujte zákaznický servis EZVIZ. 	Ne
E2	Abnormální vzorkování proudu	Kontaktujte zákaznický servis EZVIZ.	Ne
E3	Podpětí baterie	<ol style="list-style-type: none"> Otevřete jistič pohonu brány nebo hlavní jistič ve vašem domě, abyste odpojili pohon brány od napájení. Sejměte kryt otvírače brány. Odpojte kabel baterie a poté jej znovu zapojte. Pokud chyba přetrvává, doporučuje se zakoupit baterii EZVIZ a nainstalovat ji na otvírač brány. Pokud máte jakékoli další dotazy, kontaktujte zákaznický servis EZVIZ. 	Ne
E4	Časový limit operace	<ol style="list-style-type: none"> Zkontrolujte, zda není systém pastorku a ozubnice na otvírači brány uvolněný nebo jinak nesprávně nainstalovaný. Zkontrolujte, zda je omezující plech posunut. Pokud máte jakékoli další dotazy, kontaktujte zákaznický servis EZVIZ. 	Ne
E5	Překážky přetrvávají	<ol style="list-style-type: none"> Zkontrolujte, zda na vodicí liště nejsou překážky, a odstraňte je. Pokud chyba přetrvává, doporučuje se zakoupit motorové senzory EZVIZ k nahrazení vadných senzorů. Pokud máte jakékoli další dotazy, kontaktujte zákaznický servis EZVIZ. 	Ne
E6	Porucha překážky	<ol style="list-style-type: none"> Zkontrolujte, zda na vodicí liště nejsou překážky, a odstraňte je. Zkontrolujte, zda jsou otvírač brány a ozubené lišty správně nainstalovány. Konkrétně použijte dodaný klíč k odemknutí otvírače brány a úplnému otevření a zavření brány, abyste zkontrolovali případný zjevný odpor. V případě potřeby upravte instalační polohu otvírače brány. Pokud chyba přetrvává, kontaktujte zákaznický servis EZVIZ. 	Ne

Chybový kód	Význam	Akce uživatele	Otevírání a zavírání brány normální?
E7	Porucha Hall	Kontaktujte zákaznický servis EZVIZ.	Ano
E8	Podpětí napájení	Kontaktujte zákaznický servis EZVIZ.	Ano
E9	Porucha obvodu pohonu	Kontaktujte zákaznický servis EZVIZ.	Ne
F1	Přepětí baterie	<ol style="list-style-type: none"> Otevřete jistič pohonu brány nebo hlavní jistič ve vašem domě, abyste odpojili pohon brány od napájení. Sejměte kryt otvírače brány. Odpojte kabel baterie a vyjměte baterii. Doporučuje se zakoupit baterii EZVIZ a nainstalovat ji na otvírač brány. Poté nasadte zpět kryt otvírače brány. Pokud máte jakékoli další dotazy, kontaktujte zákaznický servis EZVIZ. 	Ano
F2	Přepětí v vysokonapěťovém systému	Kontaktujte zákaznický servis EZVIZ.	Ano
F3	Proudová přetížení první úrovně (kritická)	Kontaktujte zákaznický servis EZVIZ.	Ne
F4	Druhá úroveň nadproudu	Kontaktujte zákaznický servis EZVIZ.	Ne
F5	První úroveň překročení teploty (modul HaLow)	<ol style="list-style-type: none"> Počkejte 10 minut, než otevřete nebo zavřete bránu. Pokud máte jakékoli další dotazy, kontaktujte zákaznický servis EZVIZ. 	Ano
F7	Wi-Fi/HaLow offline	<ol style="list-style-type: none"> Zkontrolujte, zda vzdálenost mezi otvíračem brány a bezdrátovým opakovačem splňuje požadavek Bezdrátový opakovač by měl být nainstalován do 30 metrů (s maximálně dvěma stěnami mezi nimi a bez dalších překážek) od otvírače brány Můžete znovu nainstalovat bezdrátový opakovač blíže k otvírači brány. Pokud máte jakékoli další dotazy, kontaktujte zákaznický servis EZVIZ. 	Ano
F8	Zařízení offline	<ol style="list-style-type: none"> Zkontrolujte, zda je síťové připojení mezi otvíračem brány a bezdrátovým opakovačem v pořádku. Pokud máte jakékoli další dotazy, kontaktujte zákaznický servis EZVIZ. 	Ano
F9	Frekvence ovládání překračuje limit	<ol style="list-style-type: none"> Brána byla otevřena a zavřena příliš často a na otvírači brány byla aktivována ochrana proti přehřátí. Počkejte 40 minut, než znovu otevřete nebo zavřete bránu. Pokud máte jakékoli další dotazy, kontaktujte zákaznický servis EZVIZ. 	Ne

Technické údaje

Motor	
Typ motoru	24V stejn.
Vstupní výkon	230V AC 50Hz; 14,6V DC záložní baterií
Maximální výkon	220 W
Jmenovitá provozní doba	15 minut
Maximální frekvence pohybů	20 cyklů za hodinu 480 cyklů za den * Testováno pod 3metrovou bránou, zařízení pracující při nízkém nastavení rychlosti.
Uzamknout výstup výkonu	12V DC, 1,5A
Vstup fotobuňky	Maximálně 2 páry, bez polarity
Nepřetržitý vstup otevřít/zastavit/zavřít	Normálně otevřený suchý kontakt, umožňuje více vstupů
Otevřeno	Normálně otevřený suchý kontakt, umožňuje více vstupů
Zastavení	Normálně zavřený suchý kontakt ve výchozím nastavení, přepínatelný na normálně otevřený suchý kontakt v aplikaci
Výstup signalizačního světla	DC 10-18V DC, 700mA
Světelný výkon	230VAC Maximální výkon 100W
Provozní podmínky	-30 °C až 60 °C, vlhkost 95 % nebo méně (bez kondenzace)
Míra ochrany	IP55
Počet dálkových ovladačů	Maximálně 8

Alarmové světlo	
Metoda připojení	Drátové připojení (2-drátové), Přenos digitálního signálu
Provozní podmínky	-30 °C až 55 °C, vlhkost 95 % nebo méně (bez kondenzace)
Míra ochrany	IP55

Wi-Fi HaLow Repeater	
Napájení	AC 110-240V
Wi-Fi Standard	Wi-Fi 6: IEEE802.11b, 11g, 11a, 11n, 11ac, 11ax; Wi-Fi HaLow: IEEE802.11ah
Modul	Wi-Fi 6 2,4GHz/5GHz HaLow

Fotobuňka

Obsah	1 TX vysílač a 1 RX přijímač
Napájení	12V stejn.
Maximální jmenovitý výkon	0,8 W (TX&RX)
Vzdálenost	8m MAX
Provozní podmínky	-30 °C až 60 °C, vlhkost 95 % nebo méně (bez kondenzace)
Míra ochrany	IP55

Dálkový ovladač

Frekvence	433MHz
Dosah na otevřeném prostranství	60m
Napájení	3V - CR2032
Tlačítko	4 tlačítka (navíc 1 resetovací tlačítko uvnitř)
Životnost baterie	1 rok při 20 použitích po 2 sekundách denně
Provozní podmínky	-10 °C až 45 °C, vlhkost 95 % nebo méně (bez kondenzace)

Ozubené lišty

Délka	0,33m
Typ	M4
Materiál	PA66 (nylon) + GF (skleněné vlákno)

Záruka

Záruční doba na otevírání brány je 5 let.

Záruční doba pro fotobuňky, dálkové ovladače, výstražné světlo a bezdrátový opakovač je 3 roky.

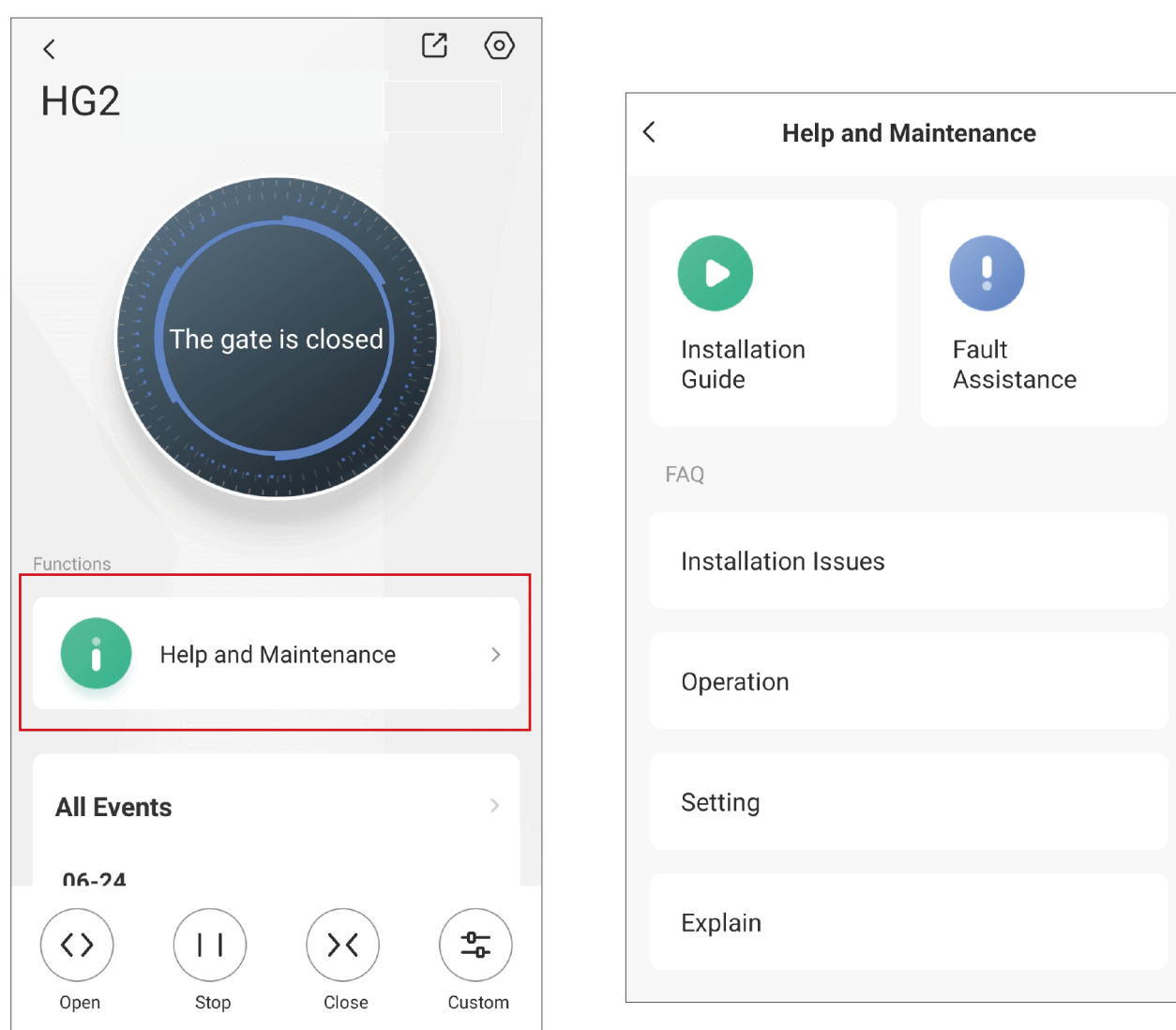
Název	Záruční doba
Posuvný pohon brány	5 let
Fotobuňka	3 roky
Dálkový ovladač	
Alarmové světlo	
Wi-Fi HaLow Repeater	

- i** Záruka tohoto produktu zahrnuje zajištění jeho základních funkcí a nezahrnuje kosmetické poškození.

Vstup 1 do nápovědy a podpory

Pokud máte jakékoli dotazy ohledně používání tohoto produktu, podívejte se na informace o nápovědě a údržbě v aplikaci EZVIZ.

1. Přejděte na stránku s podrobnostmi o otvírači brány.
2. Klepněte na „Nápověda a údržba“.
3. Na stránce „Nápověda a údržba“ můžete zobrazit instalační příručku a pomoc při poruchách, stejně jako často kladené dotazy.



Vstup 2 do nápovědy a podpory

Můžete také kliknout na odkaz (<https://www.ezviz.com/page/hg2-400-choose-language>) nebo naskenovat QR kód na obálce tohoto uživatelského manuálu a sledovat výuková videa o tomto produktu na oficiálních stránkách EZVIZ.

Vstup 3 do nápovědy a podpory

Máte-li jakékoli další otázky, obraťte se na oficiální zákaznický servis EZVIZ na support@ezviz.com.

Dobíjecí lithium-iontová baterie

Typ baterie zařízení: Přenosná baterie.

Nebezpečné složky (Chemický název)	Č. č.	Rozsahy koncentrace	Chemická formule
Lithium-niklo-kobalt-mangan	346417-97-8	36,6	LiNiCoMnO ₂
Grafit	7782-42-5	19,8	C
PVDF	24937-79-9	0,4	(CH ₂ -CF ₂) _n
CMC	9000-11-7	0,3	C ₈ H ₁₆ NaO ₈
Acetylenová čern	1333-86-4	0,9	C
Styren-butadienový kaučuk	9003-55-8	0,4	(C ₈ H ₈ .C ₄ H ₆) _x
PP	9003-07-0	0,7	(C ₃ H ₆) _n
Hexafluorofosforečnan lithný	21324-40-3	2,0	LiF ₆ P
Ethylenkarbonát	96-49-1	2,0	C ₃ H ₄ O ₃
Ethylmethylkarbonát	623-53-0	1,0	C ₄ H ₈ O ₃
Dimethylkarbonát	616-38-6	6,8	C ₃ H ₆ O ₃
Měď	7440-50-8	7,6	Cu
Hliník	7429-90-5	3,5	Al
Nikl	7440-02-0	0,7	Ni
Železo	7439-89-6	17,3	Železo